

AVN 2210p

MODEL

English INSTALLATION MANUAL

Be sure to read this installation manual thoroughly prior to installation. If installation methods or nonstandard parts not specified in this installation manual are used, accidents or injury may result. Professional installation is required to install this system. Eclipse recommends you to have the system installed at your retailer. Be sure to keep this manual after installation for later reference. Customer should keep manual for reference.

◆ Contents

Tip

When installing the main unit, some vehicle models may require the use of items that need to be obtained separately such as a power supply adaptor, radio antenna adaptor wire or mounting bracket.

①	Main unit	x 1
②	Interconnecting wires (Power and speaker wires)(16P)	x 1
③	Interconnecting wires (Speed pulse, genuine steering remote control)(8P)	x 1
④	Hex-head bolt (Red:M5x8)	x 4
⑤	Flat head screw (Red:M5x8)	x 8
⑥	Splicing connector	x 1
⑦	Screw (M2x6)	x 1
⑧	GPS antenna	x 1
⑨	Ground plate	x 1
⑩	Wire tie (for GPS antenna)	x 4
⑪	PND	x 1
⑫	CD (including TomTom HOME and the full manual)	x 1
⑬	Pouch	x 1
⑭	USB Cable	x 1
⑮	SD Card (containing the application and maps)x 1	
⑯	Production Code Card	x 1
⑰	PND Connector Cover	x 1

* Other accessories (Installation manual, user's manual, other documentation)

Español MANUAL DE INSTALACIÓN

Asegúrese de leer completamente este manual de instalación antes de llevar a cabo la instalación. Si se utilizan métodos de instalación o piezas no estándares que no se detallan en este manual de instalación podrían producirse accidentes o lesiones. Se necesitará instalación profesional para instalar este sistema. Eclipse le recomienda que le instalen el sistema en su negocio minorista. Asegúrese de guardar este manual después de instalarlo para consulta futura. El cliente debe guardar el manual para consulta.

◆ Contenido

Consejo

Al instalar la unidad principal, algunos modelos de vehículos pueden necesitar el uso de ítems que deben ser obtenidos por separado como un adaptador de suministro de alimentación, un cable adaptador de antena de radio o una ménsula de montaje.

①	Unidad principal	x 1
②	Cables de interconexión (Cables de alimentación y altavoces)	x 1
③	Cables de interconexión (Control remoto de dirección genuino, pulso de velocidad) (8P)	x 1
④	Perno de cabeza hexagonal(Rojo:M5x8)	x 4
⑤	Tornillo de cabeza plana(Rojo:M5x8)	x 8
⑥	Conector de empalme	x 1
⑦	Tornillo (M2x6)	x 1
⑧	Antena GPS	x 1
⑨	Placa de conexión a tierra	x 1
⑩	Enlace del cable (para la antena GPS)	x 4
⑪	PND	x 1
⑫	CD (incluyendo TomTom HOME y el manual completo)	x 1
⑬	Bolsita	x 1
⑭	Cable USB	x 1
⑮	Tarjeta SD (conteniendo la aplicación y mapas)x 1	
⑯	Tarjeta de código de producción	x 1
⑰	Cubierta de conector PND	x 1

* Otros accesorios (Manual de instalación, manual del usuario, otras documentación)

Français MANUEL D'INSTALLATION

Veillez à lire entièrement le présent manuel d'installation avant de procéder aux travaux d'installation. Si vous utilisez des méthodes d'installation ou des pièces non standard qui ne sont pas spécifiées dans ce manuel d'installation, vous vous exposez à des accidents ou à des blessures. Confiez l'installation de ce système à des professionnels. Eclipse vous recommande de faire installer ce système par votre revendeur. Veillez à conserver ce manuel après avoir effectué l'installation afin de pouvoir vous y référer ultérieurement. Le client doit conserver ce manuel pour pouvoir s'y référer.

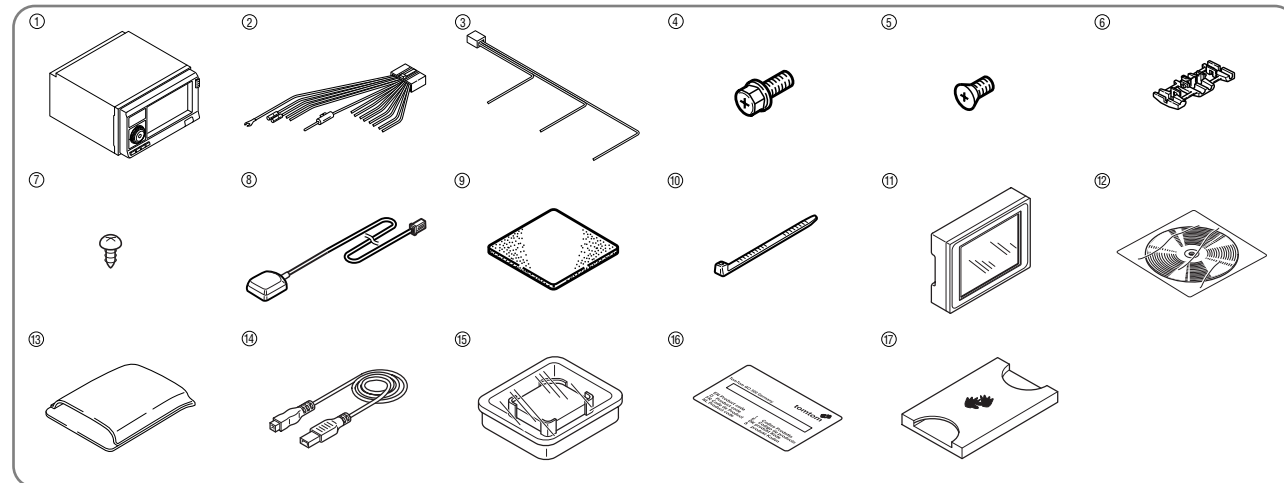
◆ Contents

Conseil

Pour l'installation de l'unité principale, il pourra être nécessaire, sur certains modèles de véhicules, d'utiliser des articles vendus séparément tels qu'un adaptateur d'alimentation électrique, un fil d'adaptateur d'antenne de radio ou un support de montage.

①	Unité principale	x 1
②	Câble d'interconnexion (Fils de haut-parleur et d'alimentation) (16P)	x 1
③	Câble d'interconnexion (Impulsion de vitesse, télécommande de direction) (8P)	x 1
④	Boulon à tête hexagonale(Rouge:M5x8)	x 4
⑤	Vis à tête plate(Rouge:M5x8)	x 8
⑥	Connecteur de raccordement	x 1
⑦	Vis (M2x6)	x 1
⑧	Antenne GPS	x 1
⑨	Plaque de masse	x 1
⑩	Serre-fils (pour antenne GPS)	x 4
⑪	PND	x 1
⑫	CD (Incluant le logiciel TomTom HOME et le manuel complet)	x 1
⑬	Etui	x 1
⑭	Câble USB	x 1
⑮	Carte SD (contenant l'application et les cartes)x 1	
⑯	Carte du code de fabrication	x 1
⑰	Couvercle du connecteur PND	x 1

* Autres accessoires (manuel d'installation, manuel d'utilisation, autres documents)



◆ For your safety in using the AVN2210p / Para su seguridad al utilizar el AVN2210p / Consignes de sécurité pour l'utilisation du AVN2210p

⚠ Warning	⚠ Advertencia	⚠ Avertissement
<ul style="list-style-type: none"> Do not install this main unit in locations where it may obstruct the driver's view, or where it may endanger passengers in the vehicle. Otherwise, an accident or injury may result. To prevent damage to the vehicle, confirm the locations of hoses, electrical wiring, and the fuel tank prior to drilling holes to install this main unit. Also, take precautions so that the main unit does not interfere, nor come in contact with them. Otherwise, a fire may result. When installing this main unit, never use the existing nuts or bolts that secure parts of the fuel tank, or the steering, or braking systems. Otherwise, improper steering, or braking or a fire may result. To prevent a short circuit from occurring, disconnect the battery's negative terminal before installing this main unit. Otherwise, an electric shock or injury may result. When using an existing nut and/or bolt from the vehicle to ground this main unit, do not use any that secure parts of the steering or braking systems. Otherwise, an accident may result. Bundle wires and harnesses with electrical tape or wire ties to prevent them from interfering with moving parts. If they should entangle with the steering wheel, shift lever, or brake pedal, an accident may result. Never supply power to another electrical appliance by splicing or tapping into this main unit's power wire. Otherwise, the current capacity of the wire will be exceeded, resulting in a fire or electric shock. Never attempt to disassemble or modify the main unit. Otherwise, an accident, fire, or electric shock may result. When installing the main unit into a vehicle with a passenger side air bag, do not secure it to the air bag's cover or in places where it may impede air bag deployment. Otherwise, proper air bag operation may not be ensured in the event of an accident, causing injury or death. When making holes (example: drilling) be sure to wear protective eyewear. Otherwise, an injury such as loss of eyesight may result. Exposed wires must be insulated with electrical tape. Otherwise, a short circuit, fire, or electric shock may result. 	<ul style="list-style-type: none"> No instale este producto en lugares donde pueda obstruir la visión del conductor o donde pueda poner en peligro a los pasajeros del vehículo. De lo contrario, podría producirse un accidente o lesiones. Para prevenir daños en el vehículo, verifique la ubicación de las mangueras, el cableado eléctrico y el tanque de combustible antes de perforar agujeros para instalar este producto. Además, actúe con precaución para que el producto no interfiera ni esté en contacto con ellos. De lo contrario, se puede ocasionar un incendio. Cuando instale este producto, nunca utilice las tuercas ni los pernos que aseguran las partes del tanque de combustible o los sistemas de dirección o frenado. De lo contrario, podría producirse el funcionamiento incorrecto de la dirección o de los frenos, o un incendio. Para prevenir un corto circuito, desconecte la terminal negativa de la batería antes de instalar este producto. De lo contrario, podría producirse una descarga eléctrica o lesiones. Cuando utilice una tuerca y/o perno existente en el vehículo para conectar a tierra este producto, no utilice ninguno que asegure partes de los sistemas de dirección o frenado. De lo contrario, podría producirse un accidente. Ate los cables y arneses con cinta aislante o sujete cables para evitar que interfieran con partes en movimiento. Si se enredaran con el volante, la palanca de cambios o el pedal de frenos, podría producirse un accidente. Nunca suministre energía a otro dispositivo eléctrico uniéndolo o conectándolo a la línea de alimentación (cable) de este producto. De lo contrario, se excederá la capacidad actual del cable, lo que ocasionará un incendio o descarga eléctrica. Nunca intente desarmar ni modificar el producto. De lo contrario, podría producirse un accidente, incendio o una descarga eléctrica. Cuando instale el producto en un vehículo con bolsa de aire en el asiento del pasajero, no lo asegure a la tapa de la bolsa de aire o en lugares donde pueda impedir el despliegue de la bolsa de aire. De lo contrario, no se podrá garantizar el correcto funcionamiento de la bolsa de aire en caso de un accidente, lo que causará lesiones o la muerte. Al hacer agujeros (por ejemplo: perforaciones) asegúrese de utilizar protectores de ojos. De lo contrario, podría producirse una lesión como la pérdida de la vista. Los cables expuestos deben aislarse con cinta aislante. De lo contrario, podría producirse un corto circuito, incendio o una descarga eléctrica. 	<ul style="list-style-type: none"> N'installez pas ce produit à des endroits où il risque d'obstruer le champ de vision du conducteur, ou présenter un danger pour les passagers du véhicule. Sinon, un accident ou des blessures risqueraient de s'ensuivre. Pour éviter d'endommager le véhicule, vérifiez l'emplacement des tuyaux, des fils électriques et du réservoir de carburant avant de percer les orifices pour l'installation de ce produit. Prenez aussi les précautions nécessaires pour que le produit n'entre pas en contact avec ces composants. Sinon, un incendie risquerait de s'ensuivre. Lorsque vous installez ce produit, n'utilisez jamais les boulons ou les écrous existants qui fixent les pièces du réservoir d'essence, du système de direction ou de freinage. Sinon, des anomalies de la direction ou du freinage ou un incendie risqueraient de s'ensuivre. Pour éviter de causer un court-circuit, débranchez la borne négative de la batterie avant d'installer ce produit. Sinon, une électrocution ou des blessures risqueraient de s'ensuivre. Lorsque vous utilisez un écrou et/ou un boulon existant du véhicule pour mettre ce produit à la masse, veillez à ne pas utiliser d'écrou ou de boulon qui fixe des composants des systèmes de direction ou de freinage. Sinon, un accident risquerait de s'ensuivre. Regroupez les câbles et les faisceaux de fils à l'aide de ruban isolant ou de serre-fils afin d'éviter qu'ils gênent les pièces mobiles. S'ils sont pris dans le volant, le levier de vitesses ou la pédale de frein, un accident risquera de s'ensuivre. N'établissez pas l'alimentation électrique à un autre appareil électrique en raccordant ou en captant le courant du conducteur (fil) d'alimentation du produit. Sinon, la capacité électrique du fil sera dépassée, ce qui risquerait de causer un incendie ou une électrocution. Ne tentez jamais de démonter ou de modifier le produit. Sinon, un accident, un incendie ou une électrocution risquerait de s'ensuivre. Lorsque vous installez le produit dans un véhicule équipé d'un sac gonflable latéral du passager, ne le fixez pas sur le couvercle du sac gonflable ou à des endroits où il risquerait de gêner le déploiement du sac gonflable. Sinon, le sac gonflable risquerait de mal fonctionner en cas d'accident, ce qui pourrait causer des blessures ou un décès. Lorsque vous percez des trous (exemple: perçage), veillez à mettre des lunettes de protection. Sinon, vous risqueriez de vous blesser et de perdre la vue. Les fils dénudés doivent être isolés avec du ruban isolant. Sinon, un court-circuit, un incendie ou une électrocution risquerait de s'ensuivre.

⚠ Warning	⚠ Advertencia	⚠ Avertissement
<ul style="list-style-type: none"> Do not modify this system for use other than that specified herein. Also, do not deviate from the installation procedures described herein; Eclipse will not be held liable for damages including, but not limited to serious injury, death, or property damage resulting from installations that enable unintended operation. This main unit is intended for operation in DC 12-volt, negative-grounded vehicles only. Never use it in 24-volt vehicles such as heavy trucks or diesel vehicle with cold-region specifications. Do not place the vinyl storage bag over a person's head. It may cause a serious accident or death by suffocation. Do not disassemble or rebuild this main unit. Doing so may cause an accident, fire, or electrical shock. When it is necessary to replace the fuse, always use a fuse of the correct rating (number of amperes). Use of fuses with higher amperage ratings may cause a fire. Do not operate the main unit in a malfunctioning condition, for instance, when the audio does not play. Doing so may result in an accident, fire, or electrical shock. If an abnormal situation occurs, such as foreign matter entering or liquid splashing on the main unit, or smoke or a strange odor emitting from the main unit, shut off the main unit immediately and consult the dealer from whom you purchased it. Continued operation may cause an accident, fire, or electrical shock. 	<ul style="list-style-type: none"> No modifique este sistema para otro uso distinto del que aquí se detalla. Tampoco se desvíe de los procedimientos de instalación aquí descritos. Eclipse no se hará responsable por daños, los que incluyen, pero no se limitan a, lesiones graves, muerte o daños a la propiedad debido a instalaciones que ocasionan un funcionamiento no intencionado. Esta unidad está pensada para funcionar sólo en vehículos con conexión a tierra negativa de CC de 12 voltios. Nunca la utilice en vehículos de 24 voltios como camiones de gran tonelaje o automóviles diesel con especificaciones para regiones frías. No coloque la bolsa de almacenamiento de vinilo sobre la cabeza de una persona. Podría producir un serio accidente o muerte por asfixia. No desarme ni reconstruya este producto. Hacer esto podría producir un accidente, incendio o descarga eléctrica. Cuando sea necesario reemplazar el fusible, siempre utilice un fusible con la clasificación correcta (número de amperes). El uso de fusibles con un amperaje mayor podría provocar un incendio. No haga funcionar el producto si está en malas condiciones, por ejemplo, cuando el audio no funciona. Hacer esto podría producir un accidente, incendio o descarga eléctrica. Si se produjera una situación anormal, como el ingreso de un material extraño o salpicadura de líquido en el producto, o humo u olor que sale de la unidad, apague el producto inmediatamente y comuníquese con el comerciante al que se lo compró. Continuar con el funcionamiento podría producir un accidente, incendio o descarga eléctrica. 	<ul style="list-style-type: none"> Ne modifiez pas ce système pour l'utiliser d'une façon autre que celle indiquée dans ce manuel. N'utilisez pas non plus de procédures d'installation autres que celles indiquées dans ce manuel. Eclipse décline toute responsabilité en cas de dommages tels que, mais non limités à, des blessures graves, des décès ou des dommages matériels résultant d'installations incorrectes. Cette unité a été conçue pour fonctionner dans des véhicules sous 12 volts CC avec mise à la masse négative. Ne l'utilisez jamais dans des véhicules sous 24 volts tels que des camions lourds ou des véhicules diesel à spécifications pour pays froids. Ne placez pas le sac de rangement en vinyle sur la tête d'une personne. Ceci risquerait de causer un accident grave ou un décès par suffocation. Ne démontez pas ou ne reconstruisez pas ce produit. Sinon, un accident, un incendie ou une électrocution risquerait de s'ensuivre. S'il est nécessaire de remplacer le fusible, utilisez toujours un fusible de capacité nominale correcte (nombre d'ampères). Si vous utilisez des fusibles à capacité d'ampérage plus grande, un incendie risquera de s'ensuivre. N'utilisez pas le produit s'il fonctionne anormalement, par exemple s'il n'émet aucun son. Sinon, un accident, un incendie ou une électrocution risquerait de s'ensuivre. Si une anomalie se produit, par exemple si des corps étrangers pénètrent dans le produit ou que du liquide se répand sur celui-ci, ou si l'unité émet de la fumée ou des odeurs suspectes, éteignez le produit immédiatement et consultez votre revendeur. Si vous continuez à utiliser le produit dans cet état, un accident, un incendie ou une électrocution risquera de s'ensuivre.

⚠ Caution	⚠ Precaución	⚠ Précaution
<ul style="list-style-type: none"> For best results, this main unit should be installed by a professional installer. Contact the dealer whom you purchased the main unit for an appointment. When installing this main unit, be sure to use the supplied mounting hardware. If parts other than those supplied are used, the main unit may be damaged internally, or may not be held in place securely and become dislodged. Avoid installing this main unit in places where it may get wet, such as near windows, or in places that are moist or dusty. Presence of liquid, moisture, or dust inside this main unit can cause short circuiting resulting in smoke or fire. If this main unit is not connected properly, a short circuit, fire, or accident may occur. When routing wires, use precautions to prevent contact of sharp metal parts such as brackets or screw tips. Otherwise, a short circuit, electric shock, fire, or accident may result. Play the audio at a moderate volume level that permits you to hear sounds from outside the vehicle. Driving without being able to hear outside sounds may result in an accident. This main unit must be operated only as on-board main unit, or it may cause electrical shock or injury. Do not play distorted sounds for long periods of time; the speakers may overheat and cause a fire. Once installation and wiring have been completed, return the brakes and electrical equipment such as lights, horn, hazard warning lights and turn signal lights to their original places, and check that they operate correctly. If you use the vehicle while any of this equipment is not working correctly, fire, electric shocks or accidents may occur. Use supplied wire harness with this main unit. Other manufacturers may use a similar wire harness connector but pin configurations are incorrect for use with Eclipse main units and can damage the main unit. Prior to powering up the main unit, please make sure the main unit is properly grounded with the vehicle chassis. If no ground is available to the chassis, add a ground strap from the main unit to the vehicle chassis to improve the ground. Do not use with speakers having 1 to 3 ohms impedance. This main unit is designed to be used with high-powered speakers rated above 50 W with impedance rating between 4 and 8 ohms. 	<ul style="list-style-type: none"> Para obtener mejores resultados, un instalador profesional debería instalar este producto. Comuníquese con el comerciante al que le compró el producto para programar una cita. Cuando instale este producto, asegúrese de utilizar el equipamiento de montaje incluido. Si se utilizan otras partes distintas de las incluidas, la unidad podría dañarse internamente o podría no quedar bien sujeta y desplazarse. Evite instalar este producto en lugares donde pueda mojarse, como cerca de ventanas o en lugares que están húmedos o llenos de polvo. La presencia de líquidos, humedad o polvo dentro de este producto puede producir un corto circuito que origine humo o incendio. Si no se conecta correctamente este producto, podría producirse un corto circuito, incendio o accidente. Cuando guíe los cables, actúe con precaución para evitar el contacto de partes filosas de metal como abrazaderas o puntas de tornillos. De lo contrario, podría producirse un corto circuito, descarga eléctrica, incendio o accidente. Reproduzca el audio en un nivel moderado de volumen que le permita escuchar los sonidos fuera del automóvil. Conducir sin poder escuchar los sonidos exteriores puede causar un accidente. Se debe operar este producto sólo como un equipo a bordo o puede producir descargas eléctricas o lesiones. No reproduzca sonidos distorsionados por largos períodos; los parlantes podrían sobrecalentarse y causar un incendio. Una vez que haya completado la instalación y el cableado, vuelva a colocar los frenos y componentes eléctricos como las luces, la bocina, las luces de advertencia y luces de giro en sus correspondientes lugares y asegúrese de que funcionen correctamente. Si utiliza este vehículo mientras alguno de los equipos no funciona correctamente, podría ocasionar un incendio, descargas eléctricas o accidentes. Utilice el arnés de cables suministrado con la unidad. Otros fabricantes pueden utilizar un conector del arnés de cables similar pero las configuraciones de las clavijas no son las correctas para utilizar con los productos Eclipse y puede dañar las unidades. Antes de encender la unidad, asegúrese de que esté conectada a tierra correctamente con el chasis del vehículo. Si no está disponible la conexión a tierra del chasis, agregue una correa de conexión a tierra desde la unidad al chasis del vehículo para mejorar la conexión a tierra. No la utilice con los parlantes que tienen una impedancia de 1 a 3 ohmios. Esta unidad está diseñada para utilizarse con parlantes de alta potencia superior a 50w, con una impedancia de entre 4 y 8 ohmios. 	<ul style="list-style-type: none"> Pour obtenir les meilleurs résultats, ce produit doit être installé par un installateur professionnel. Prenez rendez-vous avec votre revendeur. Lorsque vous installez ce produit, veillez à utiliser l'équipement de montage fourni. Si vous utilisez des pièces autres que les pièces fournies, l'unité risquera des subir des dommages internes ou d'être mal fixée et de tomber. Évitez d'installer ce produit à des endroits où il pourrait être mouillé, tels qu'à proximité des fenêtres, ou à des endroits humides ou poussiéreux. Si des liquides, de l'humidité ou de la poussière pénètrent dans le produit, ceci pourrait causer un court-circuit résultant en l'émission de fumée ou de flammes. Si ce produit n'est pas connecté correctement, un court-circuit, un incendie ou un accident risquera de s'ensuivre. Lorsque vous acheminez les câbles, prenez soin d'éviter tout contact entre les pièces métalliques coupantes telles que les supports ou les pointes de vis. Sinon, un court-circuit, une électrocution, un incendie ou un accident risquerait de s'ensuivre. Effectuez la lecture audio à niveau de volume modéré qui vous permette d'entendre les sons provenant de l'extérieur du véhicule. Si vous conduisez sans pouvoir entendre les sons provenant de l'extérieur du véhicule, un accident risquera de s'ensuivre. Ce produit ne doit être utilisé que comme équipement de bord, sinon une électrocution ou des blessures risqueraient de s'ensuivre. N'effectuez pas la lecture de sons déformés pendant de longues périodes; les haut-parleurs risqueraient de surchauffer et de causer un incendie. Une fois l'installation et le câblage terminés, remettez les freins et les équipements électriques tels que les feux, l'avertisseur sonore, les feux de détresse et les clignotants à leur emplacement d'origine, et vérifiez s'ils fonctionnent correctement. Si vous utilisez le véhicule alors qu'un de ces équipements ne fonctionne pas correctement, un incendie, une électrocution ou un accident risquera de s'ensuivre. Utilisez le faisceau de fils fourni avec l'appareil. Les autres fabricants peuvent utiliser un connecteur de faisceaux de fils similaire, mais les configurations des broches ne conviendront pas à l'utilisation avec les produits Eclipse et risqueront d'endommager les unités. Avant d'allumer l'unité, veillez à ce que l'unité soit correctement mise à la masse avec le châssis du véhicule. Si aucune masse n'est disponible sur le châssis, ajoutez une bride de masse de l'unité sur le châssis du véhicule pour améliorer la masse. N'utilisez pas de haut-parleurs possédant une impédance de 1 à 3 ohms. Cet appareil doit être utilisé avec des haut-parleurs d'une puissance nominale supérieure à 50 W et une impédance comprise entre 4 et 8 ohms.

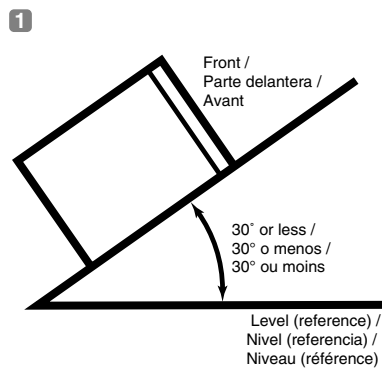
◆ Installing the main unit / Cómo instalar la unidad principal / Installation de l'unité principale

- 1 To maintain proper function, the main unit must be mounted less than 30 degrees. If the angle is in excess of 30 degrees, CD skipping and improper CD ejection may occur.
- 2 Remove the carrying bracket.

Tip

The hexagonal head bolts (red) which are removed may be used again later when reinstalling.

- 3 When it is not required to detach the PND from the main unit, use the provided screw to attach the control panel to the main unit.

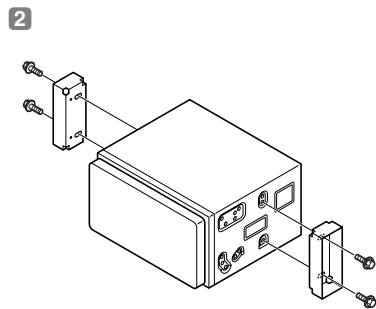


- 1 Para mantener el funcionamiento correcto, la unidad principal debe estar instalada a menos de 30 grados. Si el ángulo es mayor a 30 grados, podría saltar el CD o podría producirse la eyección incorrecta del CD.
- 2 Desmonte la ménsula de transporte.

Consejo

Los pernos de cabeza hexagonal (rojos) desmontados se pueden volver a usar al volver a instalar.

- 3 Cuando no es necesario retirar el PND de la unidad principal, use el tornillo provisto para colocar el panel de control en la unidad principal.

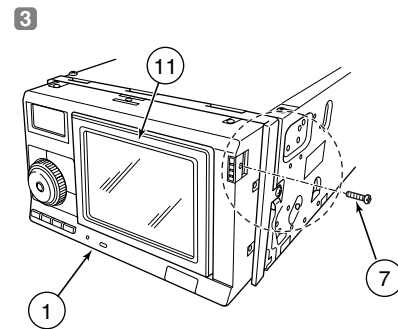


- 1 Pour pouvoir fonctionner correctement, l'unité principale doit être montée avec un angle de moins de 30 degrés. Si l'angle est supérieur à 30 degrés, des sautes de CD et des éjections incorrectes de CD risqueront de se produire.
- 2 Retirez le support.

Conseil

Il est possible de réutiliser les boulons à tête hexagonale (rouges) retirés lors de la réinstallation.

- 3 S'il n'est pas nécessaire de détacher le connecteur PND de l'unité principale, utilisez la vis fournie pour fixer le panneau de commande sur l'unité principale.



- 4 Remove the pocket and any other accessories from the center cluster to make room for the main unit.
- 5 Remove the mounting brackets for the pocket.
- 6 Attach the brackets to the main unit.
- 7 Install the main unit in the vehicle.

Tip

- Carefully bind any excess length of wire that is connected to the main unit and secure it to an area of empty space in the vehicle so that it does not dislodge or interfere with the main unit or vehicle-side equipment. If the wires are not handled correctly, operating problems or short-circuits may occur, and this may result in the danger of fire or other accidents.
- Connect all wires before installing the main unit.
- Be sure to use the supplied accessory mounting screws (Red: M5 x 8) as the mounting screws. If any other screws are used, they may damage the inside of the main unit.
- If using hexagonal head bolts (red/M5x8), use the four hexagonal head bolts (red/M5x8) which were used to install the carrying bracket and the four accessory hexagonal head bolts (red/M5x8).
- Be careful not to forcefully push on the main unit's display or buttons during installation. This may result in damage to the main unit.

- 4 Quite la cavidad y cualquier otro accesorio del grupo central para hacer lugar para la unidad principal.
- 5 Quite los soportes de montaje de la cavidad.
- 6 Fije los soportes a la unidad principal.
- 7 Instale la unidad principal en el vehículo.

Consejo

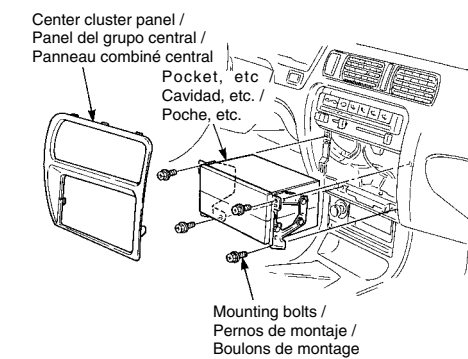
- Ate cuidadosamente todo exceso de cable conectado a la unidad principal y asegúrelo a un área de espacio vacío en el vehículo para que no se desplace ni interfiera con la unidad principal ni con el equipo lateral del vehículo. Si no manipula correctamente los cables, pueden ocasionarse problemas operativos o cortocircuitos que podrían generar peligros de incendio u otros accidentes.
- Conecte todos los cables antes de instalar la unidad principal.
- Asegúrese de utilizar los tornillos de montaje adicionales incluidos (Rojo: M5 x 8) como los tornillos de montaje. Si utiliza cualquier otro tornillo, podría dañar el interior de la unidad principal.
- Si usa pernos de cabeza hexagonal (rojos/M5x8), use los cuatro pernos de cabeza hexagonal (rojos/M5x8) que fueron usados para instalar la ménsula de transporte y los cuatro pernos de cabeza hexagonal accesorios (rojos/M5x8).
- Tenga cuidado de no empujar violentamente la pantalla de la unidad principal ni los botones durante la instalación. Esto puede dañar la unidad principal.

- 4 Retirez la poche et les autres accessoires du panneau combiné central pour dégager de l'espace pour l'unité principale.
- 5 Retirez les supports de montage de la poche.
- 6 Fixez les supports sur l'unité principale.
- 7 Installez l'unité principale dans le véhicule.

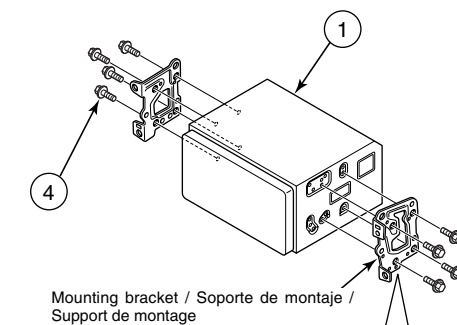
Conseil

- Attachez soigneusement toute longueur excessive de cordon connecté à l'unité principale, et fixez-la dans une zone d'espace libre dans le véhicule, afin que le cordon ne se détache pas ou ne gêne pas l'unité principale ou l'équipement du côté véhicule. Si vous ne manipulez pas correctement les cordons, des anomalies de fonctionnement ou des court-circuits risquent de se produire, ce qui pourrait causer un incendie ou d'autres accidents.
- Connectez tous les câbles avant d'installer l'unité principale.
- Veillez à utiliser les vis de montage d'accessoires fournies (rouge : M5 x 8) comme vis de montage. Si vous utilisez d'autres vis, elles risquent d'endommager l'intérieur de l'unité principale.
- Si vous utilisez des boulons à tête hexagonale (rouges/M5 x 8), servez-vous des quatre boulons utilisés pour installer le support et les quatre boulons fournis avec les accessoires.
- Veillez à ne pas appliquer une force excessive sur les touches ou sur l'affichage de l'unité principale. Vous risqueriez d'endommager l'unité principale.

4 5



6 7



④ Hex-head bolt (Red: M5 x 8) x 8
Perno de cabeza hexagonal (Rojo: M5x8) x 8
Boulon à tête hexagonale (Rouge: M5x8) x 8

⑤ Flathead screw (Red: M5x8) x 8
Tornillo de cabeza plana (Rojo: M5x8) x 8
Vis à tête plate (Rouge: M5x8) x 8

Select the screws in accordance with the shapes of the screw holes in the mounting bracket.

Seleccione los tornillos de acuerdo con las formas de los agujeros para tornillos en el soporte de montaje.

Sélectionnez les vis correspondant aux formes des trous de vis du support de montage.

◆ **Installing the GPS antenna /
Cómo instalar la antena GPS /
Installation de l'antenne GPS**

Notes on installation / Notas sobre la instalación / Remarques concernant l'installation

⚠ Warning	⚠ Advertencia	⚠ Avertissement
<ul style="list-style-type: none"> The wires should be bound together with tape or a similar securing method (example: wire ties) so that they do not interfere with driving. If it becomes wound or entangled around parts such as the steering wheel, shifting lever, or brake pedal, accidents may result. Do not install the GPS antenna where it will obstruct the driver's vision or where it will be an obstacle while driving, otherwise traffic accidents may result. 	<ul style="list-style-type: none"> Los cables deberían estar atados juntos con cinta o algún método de seguridad similar (por ejemplo: sujeta cables) para que no interfieran cuando maneja. Si se dañan o se enredan cerca de piezas como el volante, la palanca de cambios o el pedal de freno, podrían producirse accidentes. No instale la antena GPS donde obstruirá la visión del conductor o donde se convierta en un obstáculo mientras maneja; de lo contrario podrían producirse accidentes de tránsito. 	<ul style="list-style-type: none"> Les câbles doivent être liés ensemble avec du ruban ou une méthode de fixation similaire (par exemple: serre-fils) pour éviter toute gêne pendant la conduite. S'ils s'enroulent ou s'emmêlent autour de composants tels que le volant, le levier de vitesses ou la pédale de frein, un accident risquera de s'ensuivre. N'installez pas l'antenne GPS dans le champ de vision du conducteur ou à un endroit pouvant gêner la conduite, sinon un accident risquera de s'ensuivre.
<p>Tip</p>	<p>Consejo</p>	<p>Conseil</p>
<ul style="list-style-type: none"> If the vehicle glass is a special type of glass such as heat-reflective glass or bullet-proof glass, be sure to install the GPS antenna outside of the vehicle. If the GPS antenna is installed inside of the vehicle, the reception sensitivity will severely drop and will affect the accuracy of the position measurement. If installing the GPS antenna inside the vehicle, be sure it is mounted to the ground plate. If installing the GPS antenna inside the vehicle, the location and the slope of the vehicle's windshield will determine the accuracy of the GPS antenna to receive the GPS signal. If the GPS antenna location inside the vehicle is hindering the accuracy of the GPS antenna, then you may want to install the antenna outside of the vehicle. The materials used in front and rear vehicle windows can cause GPS reception sensitivity to drop significantly. If this happens, install the GPS antenna on the outside of the vehicle. If the attachment surface is a non-plastic surface such as genuine leather, wood panel, or cloth, attaching the antenna may damage the surface finish. Do not attach the ground plate to such surfaces. Wipe the installation surface thoroughly so that it is clear of any dirt, moisture, or grease before installing the antenna. Do not apply any coatings to the GPS antenna, otherwise it may cause a drop in the reception sensitivity of the antenna. Route the GPS antenna wire as far away as possible from TV and radio antennas, and wires, otherwise, it may cause interference with video and audio signals. Do not install the antenna in places (such as front pillars and roof panel) that are shielded from the sky. The GPS antenna should be installed in a level position where the signals will be as unobstructed as much as possible, such as on the vehicle's roof. Satellite signals cannot be received if the antenna is obscured or obstructed. If installing the GPS antenna outside the vehicle, remove the main antenna unit if leaving the vehicle unattended for long periods in order to prevent theft or malicious damage to the antenna. Hold the main antenna unit when removing the antenna. Do not pull on the wire, otherwise it may become damaged and result in problems with correct operation. If installing the GPS antenna outside the vehicle, remove the main antenna unit when washing the vehicle. (If you wash the vehicle with the main antenna unit still attached, avoid spraying the wire section directly with water so that no water gets inside the vehicle.) The magnet that is attached to the GPS antenna is extremely strong. Be sure to note the following when installing the antenna. <ul style="list-style-type: none"> Do not put the antenna down on the ground or on dirty or dusty surfaces. If iron filings become attached to the magnet, they may cause damage to the vehicle's body. Keep the antenna away from watches and magnetic cards, otherwise they may be damaged and/or rendered unusable. 	<ul style="list-style-type: none"> Si el vidrio del vehículo es un tipo especial de vidrio como vidrio reflector de calor o vidrio a prueba de balas, asegúrese de instalar la antena GPS fuera del vehículo. Si se instala la antena GPS dentro del vehículo, la sensibilidad de la recepción disminuirá severamente y esto afectará la precisión de la medida de posición. Si instala la antena GPS dentro del vehículo, asegúrese de que esté instalada en la placa de conexión a tierra. Si instala la antena GPS dentro del vehículo, la ubicación y la pendiente del parabrisas del vehículo determinarán la precisión de la antena GPS para recibir la señal GPS. Si la ubicación de la antena GPS dentro del vehículo obstaculiza la precisión de la antena GPS, probablemente desee entonces instalar la antena fuera del vehículo. Los materiales utilizados en las ventanas delanteras y traseras de los vehículos pueden hacer que la sensibilidad de la recepción GPS disminuya significativamente. Si esto ocurre, instale la antena GPS fuera del vehículo. Si la superficie donde se sujetará la antena no es plástica como, cuero auténtico, panel de madera o paño, adherir la unidad puede dañar el acabado de la superficie. No adhiera la placa de conexión a tierra a otras superficies. Antes de instalar la antena, limpie bien la superficie de instalación para que no tenga suciedad, humedad ni grasa. No aplique ningún revestimiento a la antena GPS; de lo contrario podría disminuir la sensibilidad de la recepción de la antena. Guíe los cables de la antena GPS lo más lejos posible de las antenas y cables de TV y radio; de lo contrario podría causar interferencia con señales de video y audio. No instale la antena en lugares (como pilares delanteros y panel del techo) que estén escondidos del cielo. Se debería instalar la antena GPS en una posición nivelada donde la señal esté lo menos bloqueada posible, como en el techo del vehículo. No se pueden recibir señales satelitales si la antena está bloqueada u obstaculizada. Si instala la antena GPS fuera del vehículo, quite la unidad de la antena principal si deja el vehículo solo por largos ratos para evitar el robo o daños malignos a la antena. Sostenga la unidad de la antena principal cuando quite la antena. No jale del cable, de lo contrario podría dañar y ocasionar problemas en el correcto funcionamiento. Si instala la antena GPS fuera del vehículo, quite la unidad de la antena principal cuando lave el vehículo. (Si lava el vehículo con la unidad de la antena principal adherida, evite rociar directamente con agua la sección del cable para que no entre agua en el vehículo.) El imán sujeto a la antena GPS es extremadamente potente. Asegúrese de tener en cuenta lo siguiente cuando instale la antena. <ul style="list-style-type: none"> No coloque la antena sobre el piso o en superficies sucias o polvorientas. Si limaduras de hierro se pegan al imán, podrían dañar la carrocería del vehículo. Mantenga la antena lejos de relojes y tarjetas magnéticas, de lo contrario pueden dañarse y/o quedar inservibles. 	<ul style="list-style-type: none"> Si les vitres du véhicule sont en verre spécial, tel que du verre réfléchissant la chaleur ou du verre pare-balles, veillez à installer l'antenne GPS à l'extérieur du véhicule. Si vous installez l'antenne GPS à l'intérieur du véhicule, la sensibilité de réception sera gravement amoindrie, et la précision des mesures de position sera faussée. Si vous installez l'antenne GPS à l'intérieur du véhicule, veillez à la monter sur la plaque de masse. Si vous installez l'antenne GPS à l'intérieur du véhicule, l'emplacement et l'inclinaison du pare-brise du véhicule déterminera la précision de réception du signal de l'antenne GPS. Si l'emplacement de l'antenne GPS à l'intérieur du véhicule gêne la précision de l'antenne GPS, il faut installer l'antenne à l'extérieur du véhicule. Les matériaux utilisés dans les vitres avant et arrière du véhicule peuvent amoindrir considérablement la sensibilité de la réception GPS. Dans ce cas, installez l'antenne GPS à l'extérieur du véhicule. Si la surface de fixation n'est pas en matière plastique, par exemple en cuir véritable, en bois ou en tissu, vous risquez d'endommager la finition de la surface en fixant l'antenne. Ne fixez pas la plaque de masse sur de telles surfaces. Essuyez soigneusement la surface d'installation afin qu'il n'y ait plus de saletés, d'humidité ou de graisse avant d'installer l'antenne. N'appliquez aucun revêtement sur l'antenne GPS, sinon la sensibilité de réception de l'antenne GPS risquera d'être amoindrie. Acheminez le câble de l'antenne GPS le plus loin possible des câbles et des antennes de télévision et de radio, sinon les signaux vidéo et audio risqueront d'être brouillés. N'installez pas l'antenne à des endroits faisant écran au ciel (tels que des montants avant et des panneaux de pavillon). L'antenne GPS doit être installée à un endroit horizontal où les signaux sont aussi peu obstrués que possible, par exemple sur le pavillon du véhicule. Si des objets font écran ou obstruent l'antenne, les signaux satellite ne pourront pas être reçus. Si vous installez l'antenne GPS à l'extérieur du véhicule, déposez l'unité principale de l'antenne si vous laissez le véhicule sans surveillance pendant longtemps, afin d'éviter tout vol ou endommagement malveillant de l'antenne. Lorsque vous déposez l'antenne, saisissez l'unité principale de l'antenne. Ne tirez pas sur le câble, car vous risquez de l'endommager et de causer des anomalies de fonctionnement. Si vous installez l'antenne GPS à l'extérieur du véhicule, déposez l'unité principale de l'antenne lorsque vous lavez le véhicule. (Si vous lavez le véhicule en laissant l'unité principale de l'antenne fixée, évitez de mouiller directement la section du câble afin d'éviter toute pénétration d'eau dans le véhicule.) L'aimant fixé à l'antenne GPS est très puissant. Veillez à bien noter les points suivants lorsque vous installez l'antenne. <ul style="list-style-type: none"> Ne posez pas l'antenne sur le sol ou sur des surfaces sales ou poussiéreuses. Si des parcelles métalliques se fixent à l'aimant, ils risqueront d'endommager la carrosserie du véhicule. N'approchez pas de montres ou de cartes magnétiques de l'antenne, car elles risqueraient d'être endommagées et/ou rendues inutilisables.

1 Choose an installation location on the dashboard which is flat and has a clear view of the sky.

Tip

- Select a location that is at least 20 in. away from the main unit. If this is not done, the GPS measurement precision will drop.
- Be sure to use the ground plate when installing the GPS antenna. If the ground plate is not used, the reception sensitivity will drop and will affect the accuracy of the position measurement.

2 Install the ground plate to the dashboard.

3 Install the GPS antenna to the ground plate.

Tip

If installing the GPS antenna inside the vehicle, the installation location and the shape of the vehicle's body will determine GPS accuracy. Accuracy is usually lower when the GPS antenna is installed inside the vehicle.

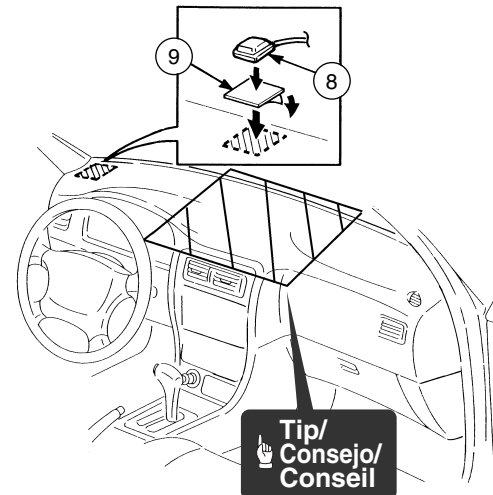
4 Secure the GPS antenna.

5 Route the GPS antenna wire along the crevice between the front windshield and the dashboard.

Tip

If the GPS antenna wire protrudes from the dashboard, wind tape around it so that it stays securely fixed in the crevice between the front windshield and the dashboard.

6 Route the GPS antenna to the main unit's installation location.



1 Elija un lugar para la instalación en el tablero de instrumentos que sea plano y tenga una vista despejada del cielo.

Consejo

- Seleccione un lugar que esté a por lo menos 20 pulgadas de distancia de la unidad principal. Si no se hace esto, se reducirá la precisión de la medida GPS.
- Asegúrese de utilizar la placa de conexión a tierra cuando instale la antena GPS. Si no se utiliza la placa de conexión a tierra, la sensibilidad de la recepción disminuirá y esto afectará la precisión de la medida de posición.

2 Instale la placa de conexión a tierra en el tablero de instrumentos.

3 Instale la antena GPS en la placa de conexión a tierra.

Consejo

Si instala la antena GPS dentro del vehículo, el lugar de instalación y la forma de la carrocería del vehículo determinarán la precisión del GPS. La precisión es generalmente inferior si se instala la antena GPS dentro del vehículo.

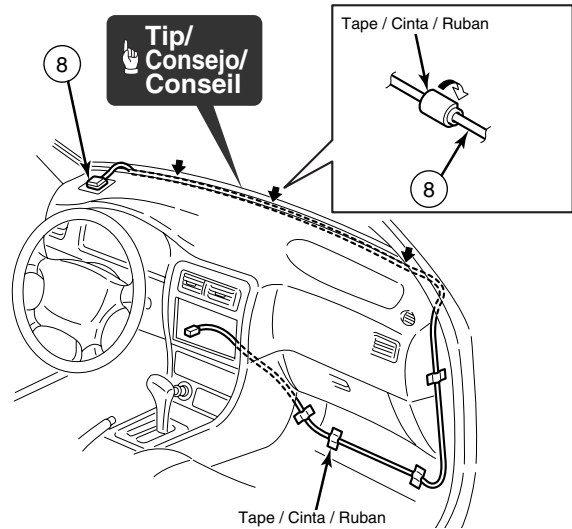
4 Asegure el cable de la antena GPS.

5 Guíe el cable de la antena GPS a través de la grieta entre el parabrisas delantero y el tablero de instrumentos.

Consejo

Si el cable de la antena GPS sobresale del tablero de instrumentos, enrolle cinta alrededor del mismo para que quede bien sujeto en la grieta entre el parabrisas delantero y el tablero de instrumentos.

6 Guíe la antena GPS a la posición de instalación de la unidad principal.



1 Choisissez un emplacement d'installation sur le tableau de bord, qui soit bien plat et exposé clairement au ciel.

Conseil

- Choisissez un endroit se trouvant à au moins 20 pouces de l'unité principale. Sinon, la précision des mesures GPS sera amoindrie.
- Veillez à utiliser la plaque de masse lorsque vous installez l'antenne GPS. Si vous n'utilisez pas la plaque de masse, la sensibilité de réception sera amoindrie, et ceci affectera la précision des mesures de position.

2 Installez la plaque de masse sur le tableau de bord.

3 Installez l'antenne GPS sur la plaque de masse.

Conseil

Si vous installez l'antenne GPS à l'intérieur du véhicule, l'emplacement d'installation et la forme de la carrosserie du véhicule déterminera la précision du système GPS. La précision est généralement amoindrie lorsque l'antenne GPS est installée à l'intérieur du véhicule.

4 Fixez le câble de l'antenne GPS.

5 Acheminez le câble de l'antenne GPS le long de la rainure située entre le pare-brise avant et le tableau de bord.

Conseil

Si le câble de l'antenne GPS dépasse du tableau de bord, enrobez-le de ruban afin qu'il reste solidement fixé dans la rainure située entre le pare-brise avant et le tableau de bord.

6 Acheminez l'antenne GPS vers l'emplacement d'installation de l'unité principale.

◆ **Connecting the vehicle speed pulse /
Conexión de los cables de pulso de velocidad del vehículo /
Connexion des fils d'impulsion de vitesse du véhicule**

**A connecting point for
the vehicle speed pulse
signal (example)**

Tip

Always be sure to connect the vehicle speed pulse, otherwise the measurement precision will be greatly reduced.

- 1 Use a splicing connector to connect the vehicle speed pulse signal wire (purple/white) coming from the main unit to the vehicle speed pulse signal wire of the vehicle.
- 2 Route the vehicle speed pulse signal wire to the main unit.

**Un punto de conexión
para la señal de impulso
de la velocidad del
vehículo (ejemplo)**

Consejo

Siempre asegúrese de conectar el impulso de la velocidad del vehículo; de lo contrario, la precisión de la medida se reducirá considerablemente.

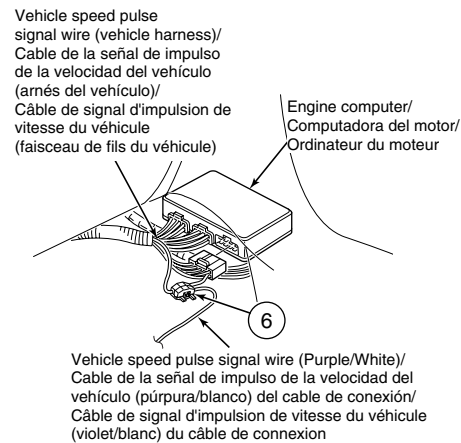
- 1 Utilice un conector de empalme para conectar el cable de la señal de impulso de la velocidad del vehículo (púrpura/blanco) proveniente de la unidad principal al cable de la señal de impulso de la velocidad del vehículo en el vehículo.
- 2 Guíe el cable de la señal de impulso de la velocidad del vehículo hacia la unidad principal.

**Point de connexion du
signal d'impulsion de
vitesse du véhicule
(exemple)**

Conseil

Veillez à toujours connecter le câble d'impulsion de vitesse du véhicule, sinon la précision des mesures sera considérablement amoindrie.

- 1 Utilisez un connecteur de raccordement pour connecter le câble de signal d'impulsion de vitesse du véhicule (violet/blanc) provenant de l'unité principale au câble de signal d'impulsion de vitesse du véhicule.
- 2 Acheminez le câble de signal d'impulsion de vitesse du véhicule vers l'unité principale.



Using the splicing connector

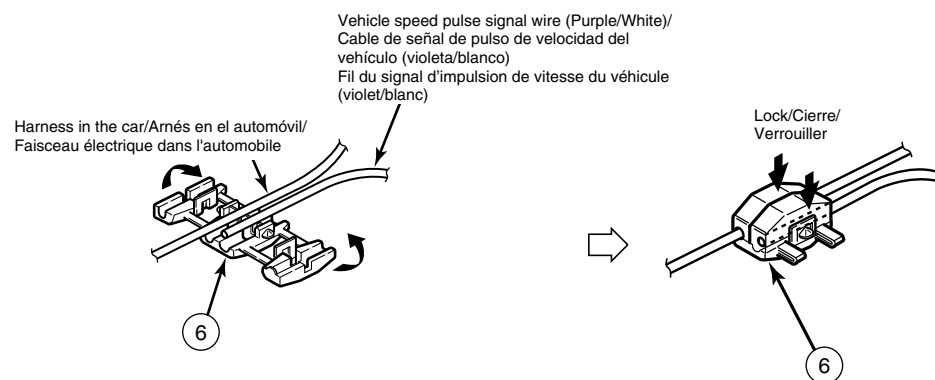
- 1 Insert the interconnecting wire [vehicle speed pulse signal wire (purple/white)] from the main unit and the vehicle wire into the splicing connector.
- 2 Press down the cover of the splicing connector and squeeze it until it locks.

**Cómo usar el conector
de empalme**

- 1 Inserte el cable de interconexión [cable de señal de pulso de velocidad del vehículo (violeta/blanco)] de la unidad principal y el cable del vehículo en el conector divisor.
- 2 Presione la cubierta del conector de empalme hacia abajo y apriétela hasta que trabaje.

**Utilisation du connecteur
de raccordement**

- 1 Insérez le fil d'interconnexion [fil du signal d'impulsion de vitesse du véhicule (violet/blanc)] de l'unité principale et le fil du véhicule dans le connecteur de raccordement.
- 2 Maintenez enfoncé le couvercle du connecteur de raccordement vers le bas jusqu'à ce qu'il se verrouille.



Notes on installation / Notas sobre la instalación / Remarques concernant l'installation

⚠ Warning	⚠ Advertencia	⚠ Avertissement
<ul style="list-style-type: none"> • Check the vehicle speed pulse signal, carefully before making the connections. If the wires are incorrectly connected, accidents or problems with correct operation may result. • The locations of the vehicle speed pulse signal wires may vary depending on the vehicle model and grade. Ask the car dealer or your nearest Eclipse dealer for details. 	<ul style="list-style-type: none"> • Verifique la señal de pulso de velocidad del vehículo, cuidadosamente antes de realizar las conexiones. Si los cables no están bien conectados, pueden ocurrir accidentes o problemas. • La etiqueta en el cable de la señal de impulso de la velocidad del vehículo tiene un circuito de protección, por lo tanto no corte el cable ni quite el circuito de protección; de lo contrario podrían producirse problemas en el funcionamiento. 	<ul style="list-style-type: none"> • Vérifiez soigneusement le signal d'impulsion de vitesse du véhicule avant de procéder aux connexions. Si les fils ne sont pas correctement connectés, des accidents ou des problèmes de fonctionnement peuvent survenir. • L'étiquette apposée sur le câble de signal d'impulsion de vitesse du véhicule contient un circuit de protection; veuillez donc ne pas couper le câble ou ne pas retirer le circuit de protection, sinon des anomalies de fonctionnement risqueraient de se produire.
👉 Tip	👉 Consejo	👉 Conseil
<p>The locations where vehicle speed pulse signal wire, may vary depending on the vehicle model and grade. Ask the car dealer or your nearest Eclipse dealer for details.</p>	<p>Las ubicaciones de los cables de señales de pulso de velocidad del vehículo pueden variar dependiendo del modelo y versión. Consulte al concesionario o su concesionario Eclipse más cercano por detalles.</p>	<p>L'emplacement des fils de signal d'impulsion de vitesse du véhicule peut varier selon le modèle et la classe du véhicule. Pour plus de détails, adressez-vous au revendeur du véhicule ou à un revendeur de Eclipse.</p>

◆ **Name and functions of terminals / Nombres y funciones de las terminales / Noms et fonctions des bornes**

◆ **Wire colors and connection points for connection wires ① and ②**

- 1 B+ (Yellow)**
Connect where power is constantly available, regardless of the ignition key's position.
- 2 ACC (Red)**
Connect where the power comes on when the ignition is in the ACC position.
- 3 Illumination power supply (Orange/White)**
Connect to where power comes on when the vehicle light switch is turned on.
- 4 Antenna power supply (Blue)**
Connect to the automatic-antenna control terminal of the vehicle.
- 5 Control power supply (Blue/White)**
Connect to the control terminal for the external amplifier, etc.
- 6 Front speaker output wires**
Connect to the front speakers.
White: Left +
White/Black: Left -
Gray: Right +
Gray/Black: Right -
- 7 Rear speaker output wires**
Connect to the rear speakers.
Green: Left +
Green/Black: Left -
Purple: Right +
Purple/Black: Right -
- 8 Ground (Black)**
Connect where good body grounding is available.
- 9 Vehicle speed pulse signal wire (Purple/White)**
Connect to the vehicle speed pulse signal terminal.
- 10 Genuine factory steering remote control terminal**
Connect to the vehicle steering remote control.
Compatible vehicle models for installation: Vehicles with voltage detection-type steering remote control. Ask your dealer for details.

◆ **Main unit connections**

- A Front line-out terminals**
Connect to the RCA connector of an external amplifier.
- B Rear line-out terminals**
Connect to the RCA connector of an external amplifier.
- C Line-out terminals (Sub-woofer)**
This is used for non fader output. It can be used as a sub-woofer terminal if a separate amplifier with a low bass filter is connected.
- D E-LAN terminal (13P)**
Cif connecting portable audio equipment, connect an AUX cable (sold separately) to the E-LAN terminal.
- E i Pod® connection terminal**
Connect to an iPod® connection cable (sold separately).
- F USB connection terminal**
Connect to a USB device such as a flash drive or digital audio player.

◆ **Colores de los cables y puntos de conexión para los cables de conexión ② y ③**

- 1 B+ (Amarillo)**
Conecte donde haya energía constantemente, sin importar la posición de la llave de encendido.
- 2 ACC (Rojo)**
Conecte donde haya energía cuando la llave de encendido esté en la posición ACC.
- 3 Suministro de energía para iluminación (Naranja/Blanco)**
Conecte donde aparezca energía cuando se pulsa el interruptor de las luces del vehículo.
- 4 Suministro de energía de la antena (Azul)**
Conecte al terminal de control automático de la antena del vehículo.
- 5 Suministro de energía de control (Azul/Blanco)**
Conecte el terminal de control del amplificador externo, etc.
- 6 Conductor de salida del parlante delantero**
Conéctelo a los parlantes delanteros.
Blanco: Izquierda +
Blanco/Negro: Izquierda -
Gris: Derecha +
Gris/Negro: Derecha -
- 7 Conductor de salida del parlante trasero**
Conéctelo a los parlantes traseros.
Verde: Izquierda +
Verde/Negro: Izquierda -
Púrpura: Derecha +
Púrpura/Negro: Derecha -
- 8 Conexión a tierra (Negro)**
Conéctelo donde haya buena conexión a tierra con el chasis.
- 9 Cable de señal de pulso de velocidad del vehículo (violeta/blanco)**
Conecte a un terminal de señal de pulso de velocidad del vehículo.
- 10 Terminal de fábrica para el auténtico control remoto de la dirección**
Conéctelo al control remoto de la dirección del vehículo.
Modelos de vehículos compatibles para la instalación: Vehículos con control remoto de dirección que detecta el voltaje. Hable con su comerciante para obtener detalles.

◆ **Conexiones de la unidad principal**

- A Terminal de salida de línea frontal**
Conéctelo al conector RCA de un amplificador externo.
- B Terminal de salida de línea trasera**
Conéctelo al conector RCA de un amplificador externo.
- C Terminal de salida de línea (Sub-woofer)**
Este se utiliza para salida sin atenuador. Se puede utilizar como un terminal de sub-woofer si se conecta un amplificador suelto con un filtro de bajos muy graves.
- D Terminal E-LAN (13P)**
Si conecta un equipo de audio portátil, conecte un cable AUX (en venta por separado) al terminal E-LAN.
- E Terminal de conexión i Pod®**
Conecte a un cable de conexión iPod® (en venta por separado).
- F Terminal de conexión USB**
Conecte a un dispositivo USB como un flash drive o un reproductor de audio digital.

◆ **Colores de los cables y puntos de conexión para los cables de conexión ② y ③**

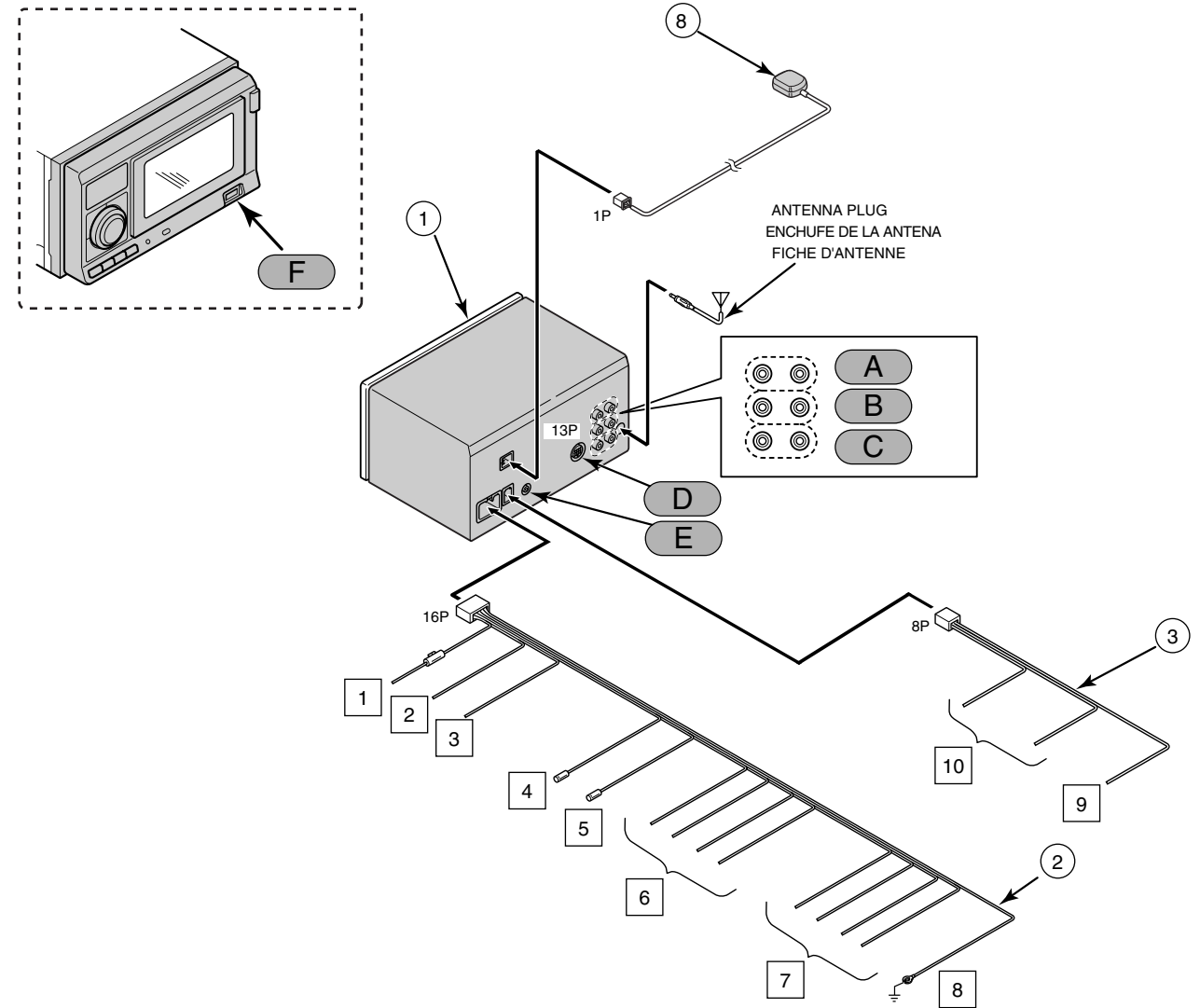
- 1 B+ (Jaune)**
Effectuez la connexion à un emplacement où le courant est toujours disponible, quelque soit la position de la clé de contact.
- 2 ACC (Rouge)**
Effectuez la connexion à un emplacement où l'alimentation électrique est établie lorsque la clé de contact est sur la position ACC.
- 3 Alimentation électrique d'éclairage (Orange/Blanc)**
Effectuez la connexion à un emplacement où l'alimentation électrique est établie lorsque l'interrupteur d'éclairage du véhicule est sur la position de marche.
- 4 Alimentation électrique de l'antenne (Bleu)**
Effectuez la connexion à la borne de commande d'antenne automatique du véhicule.
- 5 Alimentation électrique de commande (Bleu/Blanc)**
Effectuez la connexion à la borne de commande de l'amplificateur extérieur, etc.
- 6 Fils de sortie des haut-parleurs avant**
Effectuez la connexion aux haut-parleurs avant.

Blanc: Gauche +
Blanc/Noir: Gauche -
Gris: Droit +
Gris/Noir: Droit -
- 7 Fils de sortie des haut-parleurs arrière**
Effectuez la connexion aux haut-parleurs arrière.

Vert: Gauche +
Vert/Noir: Gauche -
Violet: Droit +
Violet/Noir: Droit -
- 8 Masse (Noir)**
Effectuez la connexion à un emplacement où une bonne masse de carrosserie est disponible.
- 9 Fil du signal d'impulsion de vitesse du véhicule (violet/blanc)**
À connecter à la borne de signal d'impulsion de vitesse du véhicule
- 10 Borne de télécommande de direction d'origine**
Effectuez la connexion à la télécommande de direction du véhicule.
Modèles de véhicules compatibles pour l'installation: Véhicules avec télécommande de direction de type à détection. Pour plus de détails, consultez votre revendeur.

◆ **Conexions de l'unité principale**

- A Borne de sortie de ligne avant**
Effectuez la connexion au connecteur RCA d'un amplificateur extérieur.
- B Borne de sortie de ligne arrière**
Effectuez la connexion au connecteur RCA d'un amplificateur extérieur.
- C Borne de sortie de ligne (Subwoofer)**
Elle est utilisée pour la sortie sans atténuateur. Elle peut être utilisée comme borne de sub-woofer si un amplificateur séparé avec filtre d'ultra-graves est connecté.
- D Borne E-LAN (13P)**
Lors de la connexion d'équipements audio portables, connectez un câble AUX (vendu séparément) à la borne E-LAN.
- E Borne de connexion i Pod®**
À connecter à un câble de connexion iPod® (vendu séparément)
- F Borne de connexion USB**
Branchez à un dispositif USB tel qu'un lecteur flash ou un lecteur audio numérique.



Warning

- Never cut the insulation on the power wire or use it to power any other equipment. If the rated current capacity of the power wire is exceeded, fire and electric shocks may result.
- The wires should be secured with tape or a similar securing method to prevent any obstructions while driving. If they get wound or entangled around components such as the steering wheel, shifting lever, or brake pedal, accidents may result.
- If removing the end of the wire to connect to another wire, be sure to wrap PVC tape or a similar wire insulating method around the connection to insulate it. If the connection is not insulated, fire or accidents may result.

Caution

Never connect the power supply to the speaker wires (No.6 and No.7), otherwise it will cause damage to the main unit.

Advertencia

- Nunca corte el aislante en el cable de alimentación ni lo utilice para accionar otro equipo. Si se excede la capacidad nominal de corriente del cable de alimentación, podría producirse un incendio o descargas eléctricas.
- Se deben asegurar los cables con cinta o algún método de seguridad similar para evitar obstrucciones mientras maneja. Si se dañan o enredan cerca de componentes como el volante, palanca de cambios o pedal de freno, podrían producirse accidentes.
- Si quita el extremo del cable para conectar a otro cable, asegúrese de enrollar cinta de PVC o un método aislante de cables similar alrededor de la conexión para aislarla. Si no se aísla la conexión, se podría producir un incendio o accidentes.

Precaución

Nunca conecte la fuente de alimentación en las tomas de conexión del parlante (No. 6 y No. 7), de lo contrario dañará la unidad principal.

Avertissement

- Ne coupez jamais l'isolant du câble d'alimentation, ou n'utilisez pas celui-ci pour l'alimentation d'un autre équipement. Si la capacité électrique nominale du câble d'alimentation est dépassée, un incendie ou une électrocution risquera de s'ensuivre.
- Les câbles doivent être fixés avec du ruban ou une méthode de fixation similaire pour éviter toute gêne pendant la conduite. S'ils s'enroulent ou s'emmêlent autour de composants tels que le volant, le levier de vitesses ou la pédale de frein, un accident risquera de s'ensuivre.
- Si vous dénudez l'extrémité du cordon pour le connecter à un autre cordon, veillez à enrober la connexion de ruban PVC ou à utiliser une méthode d'isolation des fils similaire pour l'isoler. Si la connexion n'est pas isolée, un incendie ou un accident risquera de s'ensuivre.

Précaution

Ne connectez jamais l'alimentation électrique aux fils de haut-parleurs (No.6 et No.7), sinon l'unité principale sera endommagée.

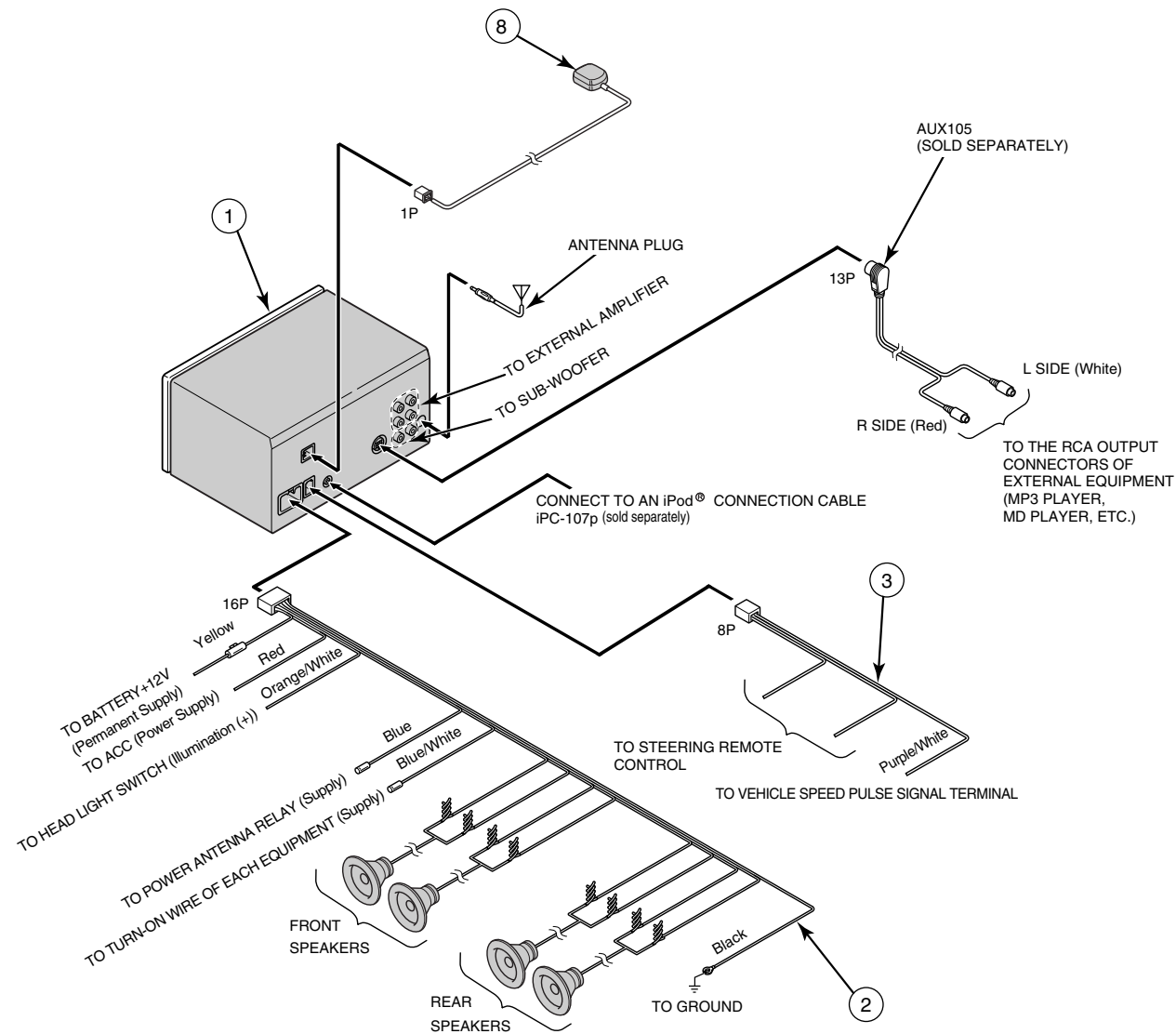
◆ System connection example /
Ejemplo de conexión del sistema /
Exemple de connexion du système

English



Tip

- Install and connect all of the peripheral units before connecting them to the main unit.
- Do not remove any of the protective caps (RCA, etc.) unless in use.
- Be sure to wrap the connection wires with tape (PVC tape) to insulate them.

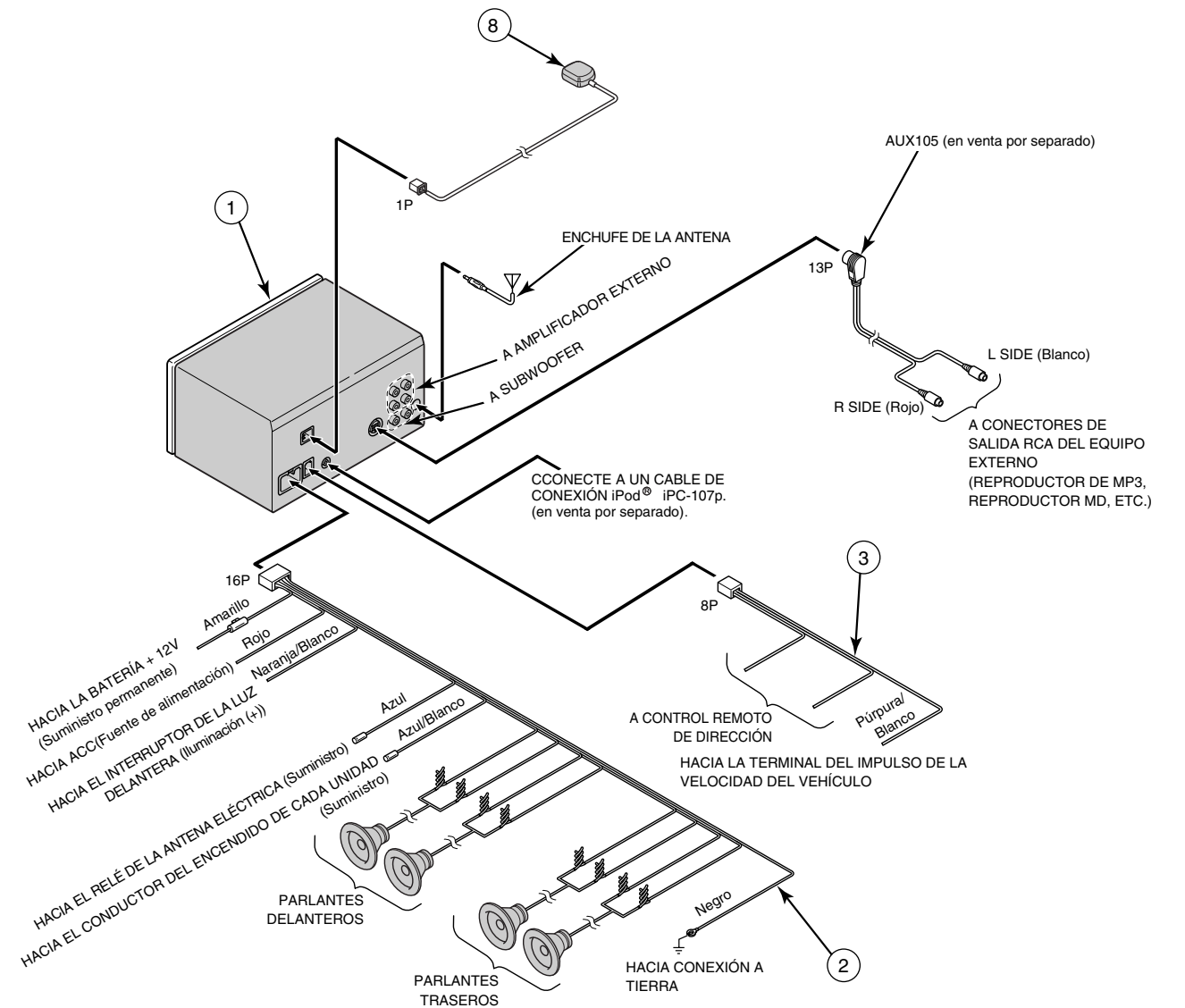


Español



Consejo

- Instale y conecte todas las unidades periféricas antes de conectarlas a la unidad principal.
- No quite ninguno de los tapones protectores (RCA, etc.) a menos que estén en uso.
- Asegúrese de enrollar los cables de conexión con cinta (cinta de PVC) para aislarlos.



Français

Conseil

- Installez et connectez toutes les unités périphériques avant de les connecter à l'unité principale.
- Ne retirez aucun des capuchons de protection (RCA, etc.), sauf s'ils sont utilisés.
- Veillez à enrober les câbles de connexion de ruban (ruban PVC) pour les isoler.

