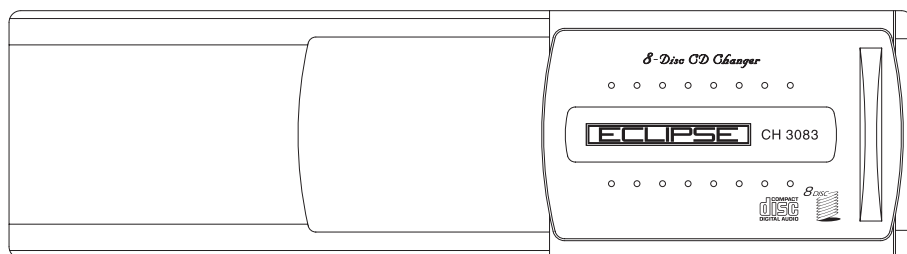




COMPACT  
disc  
DIGITAL AUDIO



MODELL **CH3083**

**8 - DISC CD - CHANGER**

# Bedienungs- und Einbauanleitung

Wir danken Ihnen für den Kauf dieses Produkts.

Bitte lesen Sie diese Anleitung sorgfältig durch,  
um einen einwandfreien Betrieb sicherzustellen.

Wir empfehlen Ihnen, diese Anleitung danach an einem  
sicheren Ort zum späteren Nachschlagen aufzubewahren.

# **Für Ihre Sicherheit beim Gebrauch des CH3083**

Die nachstehend aufgeführten Warn- und Vorsichtszeichen sind in dieser Anleitung und auf dem CH3083 an verschiedenen Stellen zu finden. Sie erläutern die sichere und korrekte Art des Umgangs mit dem Produkt, damit Verletzungen des Bedieners und von Dritten sowie Sachschäden vermieden werden.

Vor dem Lesen der Anleitung sollten Sie sich die Zeit nehmen, sich mit den wichtigen Informationen in diesem Abschnitt gründlich vertraut zu machen.



## **Warnung**

Dieses Zeichen verweist auf eine Situation, in der eine falsche Handhabung aufgrund der Missachtung eines Zeichens zu Tod oder schweren Verletzungen führen kann.



## **Vorsicht**

Dieses Zeichen verweist auf eine Situation, in der eine falsche Handhabung aufgrund der Missachtung eines Zeichens zu Verletzungen oder lediglich zu Sachschäden führen kann.



## **Warnung**

---

- Modifizieren Sie dieses System nicht für einen Gebrauch, der nicht dem bestimmungsgemäßen entspricht. Weichen Sie auch nicht von den hier beschriebenen Einbauverfahren ab; Eclipse übernimmt keinerlei Haftung für Schäden, einschließlich - aber nicht eingeschränkt auf - schwere Verletzungen, Tod oder Sachschäden aufgrund eines Einbaus, der einen nicht bestimmungsgemäßen Betrieb ermöglicht.
- Dieses Gerät ist ausschließlich für den Betrieb in negativ geerdeten 12 Volt-Gleichstrom-Fahrzeugen bestimmt. Verwenden Sie es keinesfalls in 24V-Fahrzeugen, wie z.B. Schwerlastwagen oder Dieselfahrzeugen mit Spezifikationen für kalte Regionen.



## Warnung

---

- Wechseln Sie die CDs nicht während der Fahrt. Dies kann zu einem Unfall führen.
- Stülpen Sie die Plastiktüte nicht über den Kopf einer Person. Dies kann zu einem schweren Unfall bzw. Tod durch Erstickten führen.
- Zerlegen Sie dieses Produkt nicht und bauen Sie es nicht um. Dies kann zu einem Unfall, Brand oder Stromschlag führen.
- Beim Austausch von Sicherungen ist darauf zu achten, dass stets eine Sicherung mit der korrekten Stärke (Amperezahl) verwendet wird. Der Einsatz von Sicherungen mit einer höheren Amperezahl kann zu einem Brand führen.
- Betreiben Sie das Gerät nicht, wenn ein Defekt vorliegt, z.B. wenn die Audioanlage nicht funktioniert. Dies kann zu einem Unfall, Brand oder Stromschlag führen.
- Im Störfall, z.B. wenn ein Fremdkörper in die Anlage eingedrungen ist oder eine Flüssigkeit über dem Produkt vergossen wurde, bzw. wenn Rauch oder ein seltsamer Geruch aus der Anlage austritt, ist das Produkt sofort auszuschalten und der Händler, bei dem es gekauft wurde, aufzusuchen. Wird der Betrieb fortgesetzt, kann dies zu einem Unfall, Brand oder Stromschlag führen.
- Bauen Sie dieses Produkt nicht so ein, dass es die Bedienung des Lenkrads, Ganghebels, Bremspedals usw. behindert. Andernfalls kann es zu einem Unfall oder einer Verletzung kommen.
- Um Schäden am Fahrzeug zu vermeiden, muss die Lage von Schläuchen, Verdrahtungen und des Tanks vor dem Bohren von Löchern zum Einbau dieses Produkts überprüft werden. Achten Sie auch darauf, dass das Produkt die Funktion dieser Bauteile nicht beeinträchtigt und diese nicht berührt. Andernfalls kann es zu einem Brand kommen.

---

 **Warnung**

---

- Beim Einbau dieses Produkts dürfen keinesfalls die bereits vorhandenen Muttern bzw. Schrauben verwendet werden, mit denen Teile des Tanks bzw. des Lenk- oder Bremssystems befestigt sind. Andernfalls kann es zu Fehlfunktionen im Lenk- oder Bremssystem bzw. zu einem Brand kommen.
- Um Kurzschlüsse zu vermeiden, ist der Negativpol der Batterie vor dem Einbau dieses Produkts abzuklemmen. Andernfalls kann es zu einem Stromschlag oder einer Verletzung kommen.
- Falls eine bereits vorhanden Mutter bzw. Schraube des Fahrzeugs zum Erden dieses Produkts verwendet wird, ist sicherzustellen, dass es sich dabei nicht um Teile handelt, mit denen das Lenk- oder Bremssystem befestigt ist. Andernfalls kann es zu einem Unfall kommen.
- Binden Sie Kabel und Kabelbäume mit einem Isolierband oder mit Kabelbindern zusammen, damit diese nicht mit beweglichen Teilen kollidieren. Falls diese sich im Lenkrad, Ganghebel oder Bremspedal verfangen, kann es zu einem Unfall kommen.
- Versorgen Sie niemals ein anderes elektrisches Gerät mit Strom, indem Sie das Stromzuführungskabel dieses Produkts auftrennen oder anzapfen. Andernfalls kann es zu einer Überschreitung der für das Kabel zulässigen Stromstärke und in der Folge zu einem Brand oder Stromschlag kommen.
- Beim Bohren von Löchern mit einem Bohrer oder ähnlichen Werkzeug muss eine Schutzbrille getragen werden. Andernfalls kann es zu einer Verletzung mit Verlust der Sehfähigkeit kommen.
- Freiliegende Kabel müssen mit einem Isolierband isoliert werden. Andernfalls kann es zu einem Kurzschluss, Brand oder Stromschlag kommen.



## Vorsicht

---

- Lassen Sie die Audioanlage mit einer gemäßigten Lautstärke laufen, die es Ihnen erlaubt, Außengeräusche wahrzunehmen. Fährt man, ohne die Außengeräusche hören zu können, kann dies zu einem Unfall führen.
- Halten Sie Fremdkörper vom CD-Laufwerk fern. Sie können einen Brand oder Stromschlag verursachen. Außerdem können CDs beschädigt oder eingeklemmt werden.
- Fassen Sie nicht mit den Fingern oder Händen in den Schlitz des CD-Wechsler-Magazins. Dies kann zu Verletzungen führen.
- Dieses Produkt darf ausschließlich als Bordgerät betrieben werden; andernfalls kann es zu einem Stromschlag oder zu Verletzungen kommen.
- Spielen Sie keine verzerrten Klänge über einen längeren Zeitraum hinweg ab; die Lautsprecher können heißlaufen und einen Brand verursachen.
- Dieses Produkt arbeitet mit unsichtbarem Laserlicht. Falls ein Problem auftritt, wenden Sie sich unbedingt an den Händler, von dem Sie das Produkt gekauft haben. Zerlegen Sie das Gerät nicht und bauen Sie es nicht um; beim Umbau können Sie und andere einer gefährlichen Laserstrahlung ausgesetzt werden, die zu Augenschäden oder einem Unfall führen kann.
- Um beste Ergebnisse zu gewährleisten, sollte dieses Produkt von einem professionellen Monteur eingebaut werden. Wenden Sie sich wegen eines Termins an den Händler, bei dem Sie das Produkt gekauft haben.
- Beim Einbau dieses Produkts muss die mitgelieferte Montage-Hardware verwendet werden. Falls andere als die gelieferten Teile verwendet werden, kann das Gerät intern beschädigt werden, oder es wird nicht sicher befestigt und verrutscht.



## Vorsicht

---

- Bauen Sie dieses Produkt nicht an Stellen ein, an denen es nass werden kann, z.B. in der Nähe von Fenstern, oder an feuchten oder staubigen Plätzen. Flüssigkeit, Feuchtigkeit oder Staub in diesem Produkt können zu Kurzschlüssen und in der Folge zum Austritt von Rauch oder einem Brand führen.
- Bauen Sie dieses Produkt nicht an Stellen ein, wo es nicht sicher befestigt werden kann, z.B. solchen, die häufigen Vibrationen ausgesetzt sind. Andernfalls kann es verrutschen und dadurch einen Unfall oder Verletzungen verursachen.
- Falls dieses Produkt nicht korrekt angeschlossen wird, kann es zu einem Kurzschluss, Brand oder Unfall kommen.
- Beim Verlegen von Kabeln ist darauf zu achten, dass diese keine scharfen Metallteile, wie z.B. Klammern oder Spitzen von Schrauben, berühren. Andernfalls kann es zu einem Kurzschluss, Stromschlag, Brand oder Unfall kommen.
- Falls diese Produkt zu lange betrieben wird, kann es heißlaufen und in der Folge ein Brand ausgelöst werden. Bauen Sie das Produkt so ein, dass die Wärme abgeleitet wird.
- Blockieren Sie die Belüftung dieses Produkts nicht. Andernfalls kann es zu übermäßiger Wärmeentwicklung und einem Brand kommen.
- Das Etikett CLASS 1 LASER PRODUCT ist auf der Oberseite dieser Einheit befestigt.



# Inhaltsverzeichnis

<b>Sicherheitshinweise zur Bedienung .....</b>	<b>8</b>
Hinweise zur Bedienung.....	8
Hinweise zum Gebrauch von CDs.....	9
Hinweise zum Reinigen von CDs.....	11
<b>Vorbereitung.....</b>	<b>12</b>
Einlegen von CDs im CD-Magazin .....	12
Einlegen des CD-Magazins in den Wechsler .....	13
Auswurf des CD-Magazins .....	14
<b>Technische Daten .....</b>	<b>15</b>
<b>Vor dem Einbau.....</b>	<b>16</b>
Bestandteile .....	16
Vorbemerkung .....	17
Reihenschaltung .....	18
<b>Einbauanweisungen .....</b>	<b>19</b>
Anweisungen für den horizontalen Einbau .....	19
Anweisungen für den vertikalen Einbau .....	23
AUFLAGENHALTERUNG.....	26
System .....	27

Mit diesem CD-Wechsler können Sie Ihre Lieblingsmelodien von 8 im Magazin eingelegeten CDs auswählen und ohne Unterbrechung abspielen.

## ◆ **Sicherheitshinweise zur Bedienung**

Bei korrekter Handhabung und sorgfältigem Umgang wird Ihr CH3083 lange einwandfrei funktionieren.

### **Hinweise zur Bedienung**

- Betreiben Sie das Gerät zu Ihrer eigenen Sicherheit ausschließlich mit einer Lautstärke, die es Ihnen erlaubt, Außengeräusche wahrzunehmen.

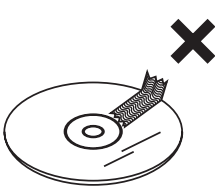


- Wir empfehlen Ihnen, diesen CD-Player mit CDs zu verwenden, die das linksstehende Logo tragen.
- Sie können auf diesem CD-Player Musik-CDs (CD-R/CD-RW) abspielen. Achten Sie darauf, ordnungsgemäß hergestellte CDs zu verwenden.
- Je nach verwendetem Editing-Equipment werden manche CDs vielleicht nicht korrekt abgespielt.
- MP3 CD-R/CD-RW-CDs können Sie mit diesem CD-Player nicht abspielen.
- Vermeiden Sie heftige mechanische Stöße.
- Wenn der Player beim Fahren über eine unebene Fläche heftigen Vibrationen ausgesetzt ist, kann die Wiedergabe zeitweilig aussetzen. In diesen Fällen ist die Wiedergabe erst nach der Rückkehr auf einen glatteren Straßenoberfläche wieder aufzunehmen.
- Hinweise bezüglich Kondensationsbildung. Bei kaltem, regnerischen Wetter kann sich Tau (Kondenswasser) – so wie sich die Innenseite der Glasscheibe beschlägt - auch auf dem Deck ablagern. In diesem Fall kann die CD-Wiedergabe zeitweise aussetzen oder ganz unmöglich werden. Entfeuchten Sie die Luft im Fahrzeug, bevor Sie die Wiedergabe erneut aktivieren.



## Hinweise zum Gebrauch von CDs

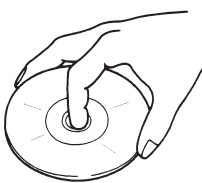
- Das auf einer CD aufgezeichnete Signal wird von einem Laserstrahl gelesen, so dass nichts die CD-Oberfläche berührt. Ein Kratzer auf der Oberfläche oder eine schwerwiegende Deformation der CD können zu einer Verschlechterung der Klangqualität oder zu einer zeitweise unterbrochenen Wiedergabe führen. Beachten Sie die nachstehenden Vorsichtsmaßnahmen, um eine hohe Qualität der Klangleistung sicherzustellen.



- Bekleben Sie die CD auf keiner Seite mit Papier oder Klebeband, schreiben Sie nicht darauf und zerkratzen Sie sie nicht.



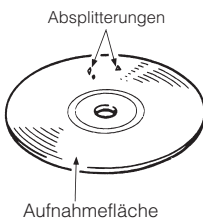
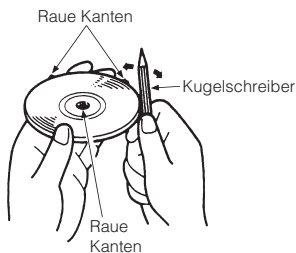
- Im Deck drehen sich die CDs mit einer hohen Geschwindigkeit. Führen Sie keine gesprungenen oder deformierten CDs in den Player ein, um ihn nicht zu beschädigen.



- Vermeiden Sie es, die Aufnahmefläche einer CD bei deren Handhabung zu berühren; fassen Sie die CDs an den Rändern an

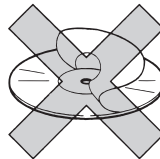
### Hinweise zum Gebrauch fabrikneuer CDs

- Vielleicht stellen Sie fest, dass neue CDs um die Öffnung in der Mitte oder am äußeren Rand rau sind. Entfernen Sie die rauen Kanten mit der Seitenfläche eines Kugelschreibers usw. Mit rauen Kanten können die CDs eventuell nicht korrekt in das Deck eingelegt werden.

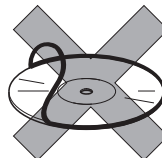


### Hinweise zum CD-Zubehör

- Benutzen Sie kein Zubehör (Stabilisatoren, Schutzversiegelungen, Laserlinsenreiniger, usw.), die zur „Verbesserung“ der Klangleistung“ oder zum „Schutz der CDs“ verkauft werden. Die Veränderungen in der CD-Dicke bzw. den Außenmaßen aufgrund dieses Zubehörs können zu Problemen im Player führen.



- Bitte bringen Sie KEINESFALLS irgendwelche ringförmigen Schutzfolien (oder andere Zubehörteile) auf Ihren CDs an. Diese Schutzfolien sind im Handel erhältlich und sollen angeblich die CD schützen und die Klangqualität (sowie den Antivibrationseffekt) erhöhen, aber bei normalem Gebrauch können sie mehr schaden als nützen. Die häufigsten Probleme treten beim Einlegen/Auswerfen bzw. in Form von „Nicht-Widergabe“ aufgrund des Ablösens des Schutzrings im CD-Laufwerk auf.

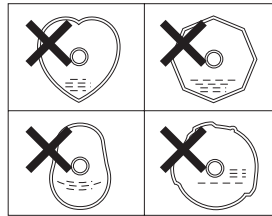


### Hinweise zum Gebrauch von ausgeliehenen CDS

- Verwenden Sie keine CDs mit Klebstoff- oder Klebebandresten bzw. Aufklebern. Dies kann dazu führen, dass die CD im Laufwerk stecken bleibt oder das Deck beschädigt.

### Hinweise zum Gebrauch von CDs mit unregelmäßigen Formen

- CDs mit besonderen Formen, wie z.B. herzförmige oder achteckige CDs können nicht abgespielt werden. Versuchen Sie auch nicht, diese mit Hilfe eines Adapters abzuspielen, da sie den CD-Player beschädigen können.



### Hinweise zum Reinigen von CDs



- Verwenden Sie zum Reinigen einer CD einen handelsüblichen CD-Reiniger und wischen sie dabei mit leichtem Druck von innen nach außen.
- Verwenden Sie auf CDs kein Waschbenzin, keinen Verdünner, keinen Plattenspray oder sonstige Reiniger. Diese können die CD-Oberfläche beschädigen.

### SICHERHEITSHINWEISE FÜR DAS CD-MAGAZIN

- Installieren Sie das CD-Magazin weder an heißen Stellen, die direktem Sonnenlicht ausgesetzt sind, noch an feuchten Stellen. Während des Sommers sind die Temperaturen auf dem Sitz oder Armaturenbrett eines vollständig geschlossenen Fahrzeugs sehr hoch. Lassen Sie das CD-Magazin daher nie an diesen Stellen liegen.
- Lassen Sie das CD-Magazin nicht fallen und behandeln Sie es nicht unpfleghch.

## ◆ Vorbereitung

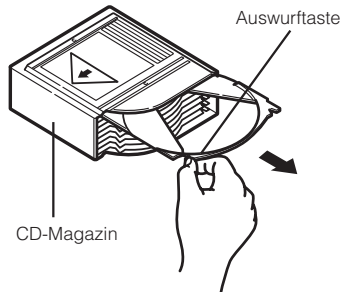
Beim Anhören von CDs mit diesem automatischen CD-Wechsler gehen Sie bitte vor dem Abspielen der CD wie nachstehend beschrieben vor.

### ■ Einlegen von CDs im CD-Magazin

1

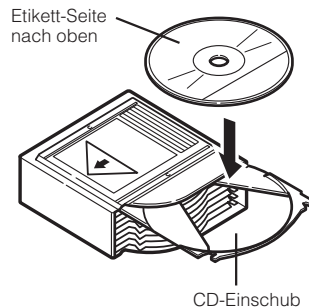
- Lassen Sie einen Einschub aus dem CD-Magazin ausfahren.

Das Magazin kann bis zu acht CDs fassen. Es ist nicht notwendig, alle acht Einschübe zu bestücken. Leere Einschübe werden beim Abspielen ignoriert.



2

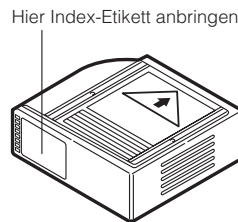
- Legen Sie die CD mit der Etikettseite nach oben in den Einschub ein.



3

- Schieben Sie den Einschub vollständig in das Magazin ein. Andernfalls kann eine Störung auftreten.

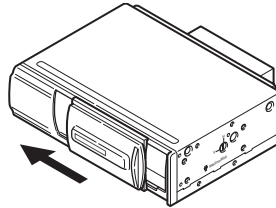
Vergewissern Sie sich, dass der Einschub korrekt auf den Führungen an beiden Seiten aufliegt. Andernfalls kann eine Störung auftreten.



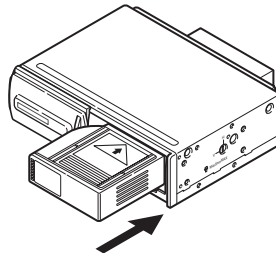
## ■ Einlegen des CD-Magazins in den Wechsler

**1**

- Schieben Sie die Tür des CD-Wechslers zum Öffnen vollständig nach links

**2**

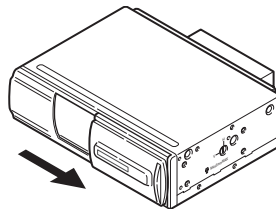
- Legen Sie das Magazin in den CD-Wechsler in Richtung des Pfeils oben am Magazin ein



Führen Sie NIEMALS Münzen, Schraubenzieher oder andere Gegenstände als das Magazin in den Aufnahmeschlitz für das Magazin ein.

**3**

- Betätigen Sie die Tür des CD-Wechslers nach rechts, um sie zu schließen.

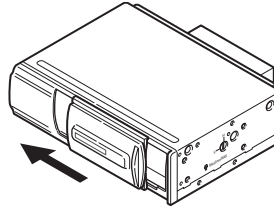


**Hinweis: Wiedergabe ist nur bei vollständig geschlossener Tür möglich.**


## ■ Auswurf des CD-Magazins

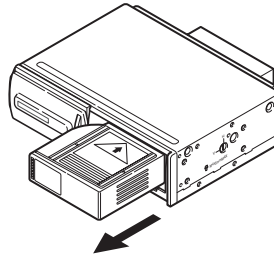
1

- Schieben Sie die Tür des CD-Wechslers zum Öffnen vollständig nach links.



2

- Drücken Sie die Auswurfaste  am Wechsler, um das Magazin auszuwerfen.



**Hinweis: Das CD-Magazin wird nur bei vollständig geöffneter Tür ausgeworfen.**

### **Hinweise zum Umgang mit dem CD-Magazin**

- Verwenden Sie ausschließlich das angegebene CD-Magazin.
- Bis zu acht Einschübe (CDs) passen in das CD-Magazin.
- Beim Einfahren eines Einschubs in das CD-Magazin ist darauf zu achten, dass die Einschübe korrekt in den Racks des Magazins sitzen.
- Legen Sie nicht zwei oder mehr CDs in ein einzelnes Rack ein; andernfalls kann es zu Beschädigungen kommen.
- Wenden Sie sich an Ihren Verkäufer, um Detailinformationen zu den CD-ROMs zu erhalten, die mit diesem Gerät wiedergegeben werden können.

## ◆ Technische Daten

System	Compact Disc Digital Audio System
Decodierung (D/A)	1-Bit-Dual-D/A-Wandler
Dynamikbereich	95dB oder höher (1 kHz)
Rauschabstand (IHF-A. 1kHz)	95dB
Klirrfaktor	0,01 % bei 1 kHz
Gleichlaufschwankungen	unterhalb der Messgrenze
Bemessungsausgangsanschluss	2,0V RMS (OdB)
Versorgungsspannung	DC 13,2V (11 bis 16V)
Stromverbrauch	ca. 1,8 A max., und weniger als 600Ma während der Wiedergabe
Abmessungen (B x H x T)	9 1/16 x 2 31/24 x 7 9/32 (230X63X185mm)
Gewicht	1,6kg(Hauptgerät), 0,2kg (Magazin)

**Hinweis: Hinweis: Die Teilekonstanten und die Verkabelung unterliegen im Sinne einer Leistungsverbesserung Änderungen ohne vorherige Ankündigung.**

## ◆ **Vor dem Einbau**

### Hinweise

Stellen Sie sicher, dass der Negativpol der Fahrzeugbatterie vor dem Einbau der CD-Wechsler-Einheit abgeklemmt wurde.

### ■ **Bestandteile**

Nr.	Bestandteil	Menge
1	CD-Wechsler-Einheit	1
2	Auflagenhalterung	1
3	Seitenwinkel	2
4	Sechskantschraube (4x8 mm)	4
5	Sechskantmutter (5 mm)	4
6	Klebeunterlage	3
7	Kappe	4
8	DIN-Kabel (13P-13P)	1
9	Anschlusskabel	1
10	CD-Magazin, 8 CDs	1



## ■ Vorbemerkung

Vor dem Einbau des CD-Wechslers müssen das ETIKETT MIT DEM VORSICHTSHINWEIS und das KLEBEBAND unbedingt entfernt werden.

## Hinweise

Falls das Gerät versandt werden muss, sind die Versandschrauben wieder durch die Schablone für das Vorsicht-Schild einzuführen, um eventuelle Beschädigungen während des Versands zu verhindern.

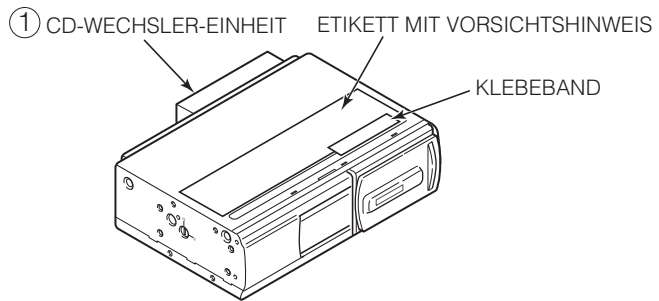


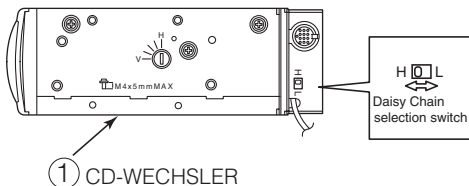
Abb. 1

## ■ Reihenschaltung

An Ihren CD-Wechsler CH3083 kann in Reihenschaltung direkt ein weiterer CD-Wechsler CH3083 angeschlossen werden. Beide CD-Wechsler können über die Steuerung miteinander verbunden werden.

## Hinweise

Dieser Schalter wird vor dem Versand auf „H“ gestellt.



Kombination	Schalterstellung	
	CD-Wechsler (A)	CD-Wechsler (B)
Hauptgerät + CH3083 (A) + CH3083 (B)	CH3083 "L"-Seite	CH3083 "H"-Seite
Sonstige (Kombination ohne CD-Wechsler)	"H"-Seite	

## ◆ **Einbauanweisungen**

### ■ Anweisungen für den horizontalen Einbau

1. Überprüfen Sie, dass sich die Hebel auf beiden Seiten des CD-Wechslers in der Stellung „H“ befinden.  
HINWEIS: Diese Hebel werden vor dem Versand auf „H“ gestellt.

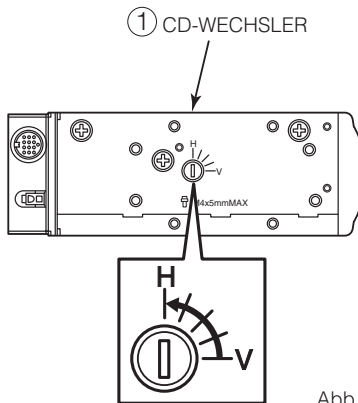


Abb. 2

**2.** Befestigen Sie die Seitenwinkel auf beiden Seiten des CD-Wechslers.

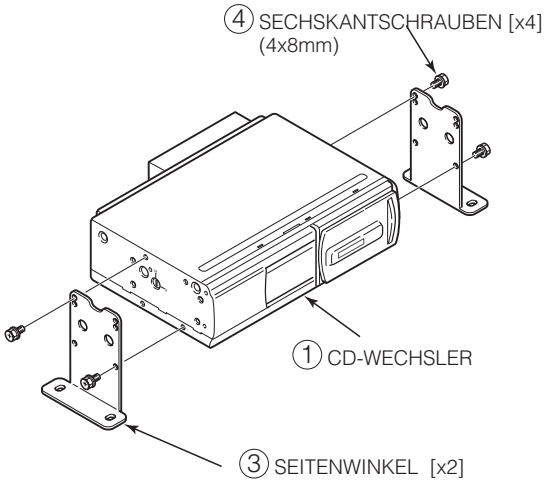
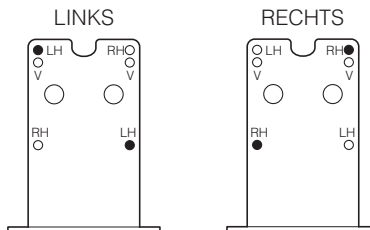


Abb. 3

## Hinweise

- Verwenden Sie die "LH"-Bohrungen (2 Positionen) auf der linken Seite des Seitenwinkels zum Befestigen der Einheit.
- Verwenden Sie die "RH"-Bohrungen (2 Positionen) auf der rechten Seite des Seitenwinkels zum Befestigen der Einheit



- 3.** Heben Sie die Teppichauskleidung an und wählen Sie die Einbauposition, indem Sie die Auflagenhalterung an einem sicheren Ort platzieren. Entfernen Sie die Papierabdeckungen und drücken Sie die Auflagenhalterung anschließend auf der Bodenplatte fest.

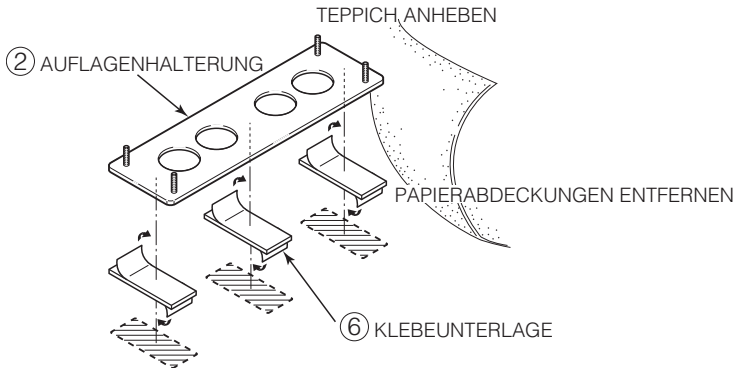


Abb. 4

- 4.** Bringen Sie die Teppichauskleidung wieder in Position und schneiden Sie an den Stellen, an denen sich die Befestigungsschrauben befinden, x-förmige Ausschnitte in den Teppich. (Abb. 5)

- 5.** Schieben Sie die Befestigungsschrauben durch den Teppich. (Abb. 6)

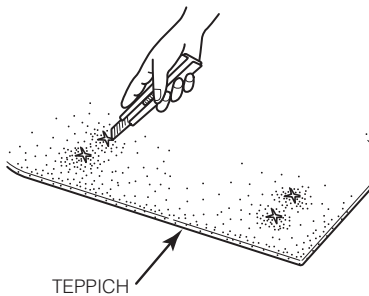


Abb. 5

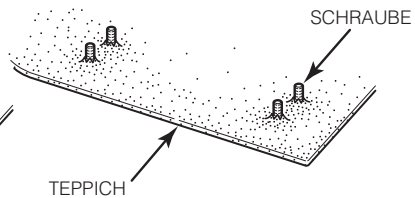


Abb. 6

6. Befestigen Sie den CD-Wechsler mit Hilfe der 4 mitgelieferten Muttern an der Auflagenhalterung. Setzen Sie auf die Befestigungsschrauben Abdeckkappen auf.

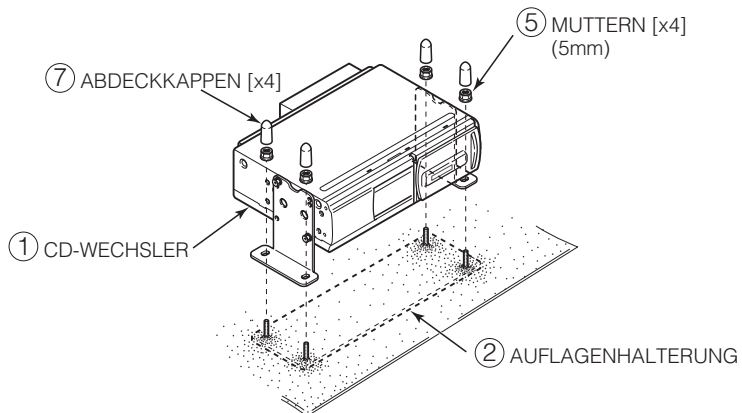


Abb. 7

## ■ Anweisungen für den vertikalen Einbau

1. Überprüfen Sie, dass sich die Hebel auf beiden Seiten des CD-Wechslers in der Stellung „V“ befinden.  
HINWEIS: Diese Hebel werden vor dem Versand auf „H“ gestellt.

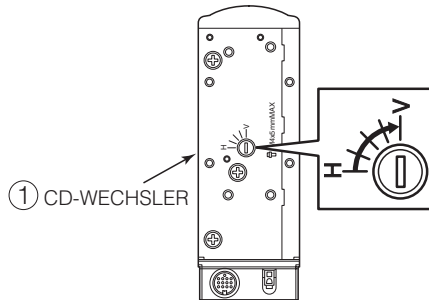


Abb. 8

2. Befestigen Sie die Seitenwinkel auf beiden Seiten des CD-Wechslers.

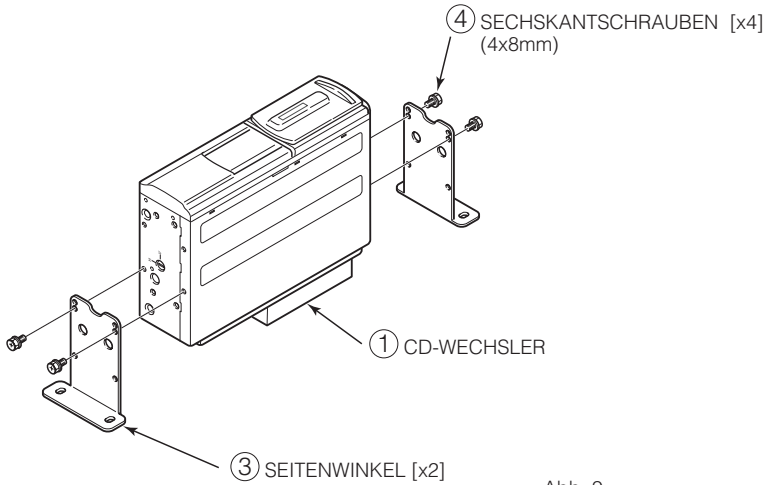
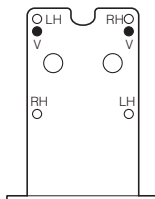


Abb. 9

## Hinweise

Verwenden Sie die "V"-Bohrungen (2 Positionen) des Seitenwinkels zum Befestigen der Einheit.

RECHTS UND LINKS IDENTISCH





- 3.** Heben Sie die Teppichauskleidung an und wählen Sie die Einbauposition, indem Sie die Auflagenhalterung an einem sicheren Ort platzieren. Entfernen Sie die Papierabdeckungen und drücken Sie die Auflagenhalterung anschließend auf der Bodenplatte fest.

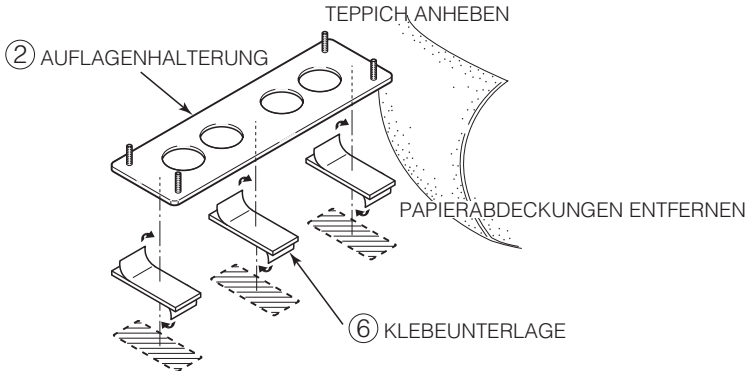


Abb.10

- 4.** Bringen Sie die Teppichauskleidung wieder in Position und schneiden Sie an den Stellen, an denen sich die Befestigungsschrauben befinden, x-förmige Ausschnitte in den Teppich. (Abb. 11)

- 5.** Schieben Sie die Befestigungsschrauben durch den Teppich. (Abb. 12)

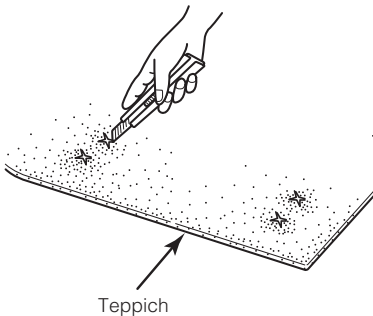


Abb. 11

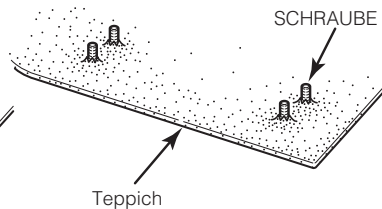


Abb. 12

6. Befestigen Sie den CD-Wechsler mit Hilfe der 4 mitgelieferten Muttern an der Auflagenhalterung. Setzen Sie auf die Befestigungsschrauben Abdeckkappen auf.

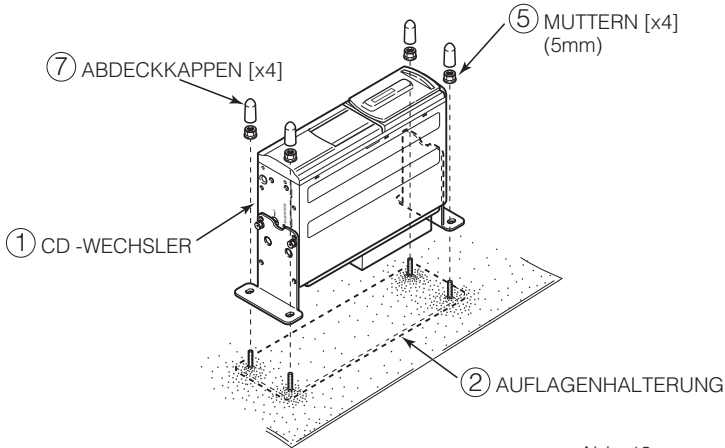


Abb. 13

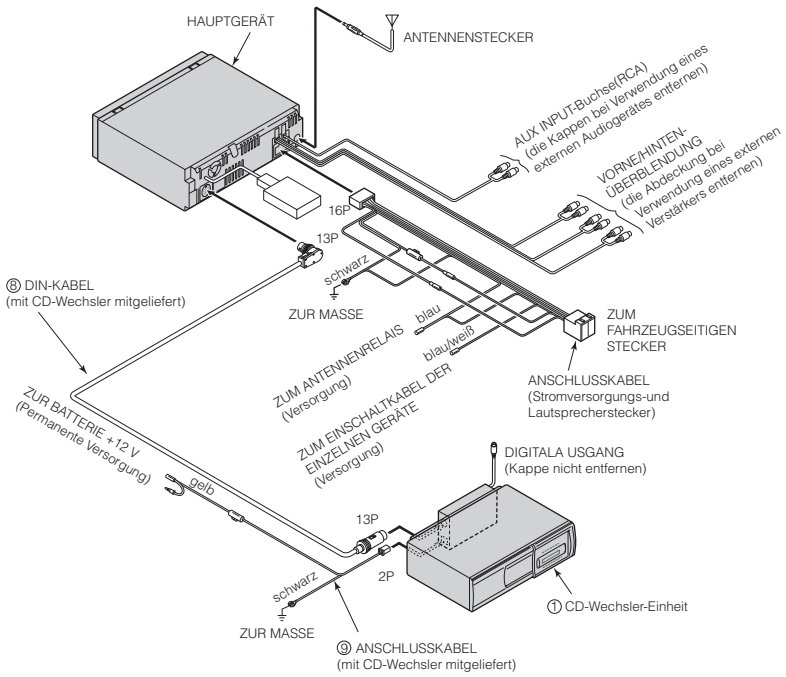
## ■ AUFLAGENHALTERUNG

### Vorsicht

Um elektrische Schäden an der Audioanlage zu verhindern, muss das Gehäuse des externen Leistungsverstärkers mit der Fahrzeugkarosserie geerdet werden.

- Das Gehäuse eines zusätzlichen Verstärkers muss mit dem nächstgelegenen blanken Teil der Fahrzeugkarosserie geerdet werden.
- Falls das Verstärkergehäuse nicht geerdet ist, kann es möglicherweise unerwünschte Spannungen verursachen (in Bezug auf die Fahrzeugkarosserieerde), wenn der Bediener das Audio-System betreibt. Und dies kann letztendlich eventuell zu einer internen Beschädigung (Stromschaden) der Audio-Kopfeinheit führen.

# System



### KUNDENHINWEIS

Bitte bewahren Sie dieses Handbuch auf und tragen Sie die Seriennummer Ihres CH3083 zur Identifikation ein.

Die Seriennummer ist auf dem Gehäuse mittels eines Etiketts oder Aufdrucks angebracht.

Serien-Nr. \_\_\_\_\_



090001-14800700  
0508(N.O.)

#### **FUJITSU TEN LIMITED**

Contact: FUJITSU TEN (EUROP) GmbH (Dusseldorf Office)  
Mündelheimer Weg 39, 40472 Düsseldorf F.R.Germany  
Call: 49-(211)-472705