



Excellent Sound Quality CD/Memory Stick Receiver with MP3/WMA

MODÈLE **CD 8445E**

Superb Sound Quality CD Receiver with MP3

MODÈLE **CD 5425E**

MANUEL D'INSTALLATION

Lisez attentivement ce manuel avant de commencer l'installation et d'effectuer les branchements. L'utilisation de méthodes ou de pièces non standard et non spécifiées dans ce manuel pourrait provoquer des accidents ou des blessures.

Il est recommandé de confier l'installation à des professionnels, prenez rendez-vous auprès de votre revendeur.

Après avoir lu attentivement les manuels du propriétaire et d'installation, les conserver dans un endroit sûr et accessible pour le consulter ultérieurement.

Pour les revendeurs:

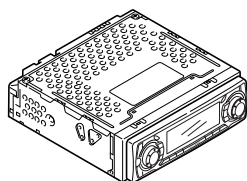
Confiez ce manuel au client une fois l'installation et les branchements effectués.

Français

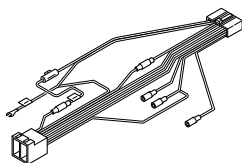
Table des matières

| | | |
|-----------------------------|--|---|
| Avant l'installation | Composants | 2 |
| | Pour utiliser le CD8445E ou le CD5425E en toute sécurité | 3 |
| Branchements | Noms et fonctions des bornes | 4 |
| | Exemple de branchement du système | 6 |
| Installation | Installation de l'unité principale | 7 |

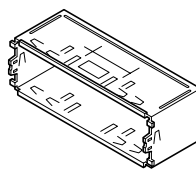
Composants de l'unité principale



① Unité principale x 1



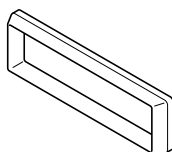
② Câble d'interconnexion
(connecteur d'alimentation et haut-parleur)
(16P) x 1



③ Manchon de montage
x 1



④ Équerre de fixation
latérale x 2



⑤ Collerette d'encadrement
de la façade x 1



⑥ Boulon à tête hexagonale
(rouge:M5x8) x 4



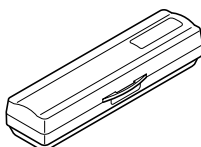
⑦ Vis à tête plate
(rouge:M5x8) x 4



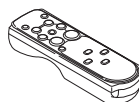
⑧ Goujon
x 1



⑨ Douille
x 1



⑩ Boîtier
(pour la façade détachable) x 1



* ⑪ Télécommande
(fournie uniquement avec le CD8445E) x 1

*La télécommande n'est fournie qu'avec le CD8445E. Elle n'est pas incluse dans le CD5425E.



Conseil

Pour l'installation de l'unité principale sur certains modèles de véhicules, il vous faudra peut-être vous procurer certains articles à part, tels qu'un câble d'adaptation d'alimentation électrique, un câble d'adaptation d'antenne radio ou un support de montage.

Pour utiliser le CD8445E ou le CD5425E en toute sécurité

On trouvera les signes d'avertissement et de mise en garde représentés ci-dessous, aussi bien dans le manuel que sur le CD8445E et le CD5425E. Ceux-ci indiquent comment manipuler ce produit correctement et en toute sécurité, pour éviter de vous blesser, de blesser quelqu'un d'autre et d'endommager le matériel. Avant de lire ce manuel, prenez le temps de lire et d'apprendre les informations importantes répertoriées dans le présent chapitre.



Avertissement

Ce signe indique une situation susceptible de provoquer la mort ou de graves blessures du fait d'une mauvaise manipulation à cause de la non-observance d'une indication.



Attention

Ce signe indique une situation susceptible de provoquer des blessures ou seulement d'endommager le matériel du fait d'une mauvaise manipulation à cause de la non-observance d'une indication.



Conseil

Ce chapitre contient des informations pouvant aider à éviter d'éventuels problèmes et dommages à l'unité, ainsi que d'autres informations utiles.



Avertissement

- Cet équipement est prévu pour fonctionner avec du 12 V CC, et ne peut être installé que sur un véhicule en 12 V disposant d'un système électrique négatif à la masse. Tout autre type d'installation pourrait provoquer un incendie ou autres dommages sérieux à l'appareil et au véhicule.
- Lorsque vous installez cet appareil, n'enlevez ni ne modifiez les fixations, y compris les écrous, les boulons, les vis, les agrafes, et les pièces de fixation. Ne détachez, ne déplacez, ni ne modifiez jamais le câblage existant du véhicule, y compris les mises électriques à la terre et les attaches. Modifier les composants existants du véhicule pourrait remettre en cause le fonctionnement sécuritaire du véhicule.
- Avant d'installer ce produit, enlevez la borne négative de la batterie (-) pour éviter les chocs, les formations d'arcs, les incendies, et d'endommager le câblage du véhicule et l'équipement que vous êtes en train d'installer.
- Fixez le câblage avec du ruban adhésif ou des agrafes en platiques pour qu'il ne gêne pas le fonctionnement du véhicule, y compris la pédale de frein, le levier de vitesses et la direction. Placez les fils de manière à ce qu'ils ne frottent pas, ne s'usent pas, ou n'endommagent pas des pièces en mouvement du véhicule, y compris les sièges à réglage électrique.
- Pour éviter les dommages à l'appareil et au véhicule, y compris les incendies, n'alimentez jamais en électricité un appareil installé en surcharge de la capacité du circuit existant du véhicule. Ne laissez jamais un câble d'alimentation électrique ou un branchement sans isolation. Installez toujours les fusibles, les disjoncteurs, et les relais fournis.
- Les coussins d'air sont des équipements de sécurité vitaux. N'installez jamais d'équipement modifiant le câblage du coussin d'air ou interférant avec son déploiement. Les coussins d'air doivent pouvoir fonctionner correctement en cas d'accident.
- Pour votre sécurité, n'utilisez jamais une perceuse électrique sans lunettes étanches ou de sécurité. Des débris ou forets brisés pourraient provoquer de sérieuses blessures à vos yeux, y compris la cécité.
- Utilisez du ruban isolant sur toutes les extrémités de câbles, même s'ils restent inutilisés. Une bonne isolation permet d'éviter la formation d'arcs, les chocs et les incendies.
- Ne démontez ni ne modifiez cet équipement, ce qui pourrait provoquer des accidents, des incendies ou des chocs.
- Remplacez toujours les fusibles par des fusibles de avec les mêmes valeurs et caractéristiques. N'utilisez jamais un fusible plus fort que celui d'origine. Utilisez le mauvais type de fusible pourrait provoquer un incendie ou de sérieux dommages.
- Ne modifiez pas ce système pour une utilisation autre que celle spécifiée ici. Ne déviez pas non plus des procédures d'installation décrites ici ; Eclipse ne sera pas retenu responsable des dommages comprenant, mais ne se limitant pas, à des blessures graves, la mort ou des dommages matériels résultant d'installations permettant un fonctionnement accidentel.



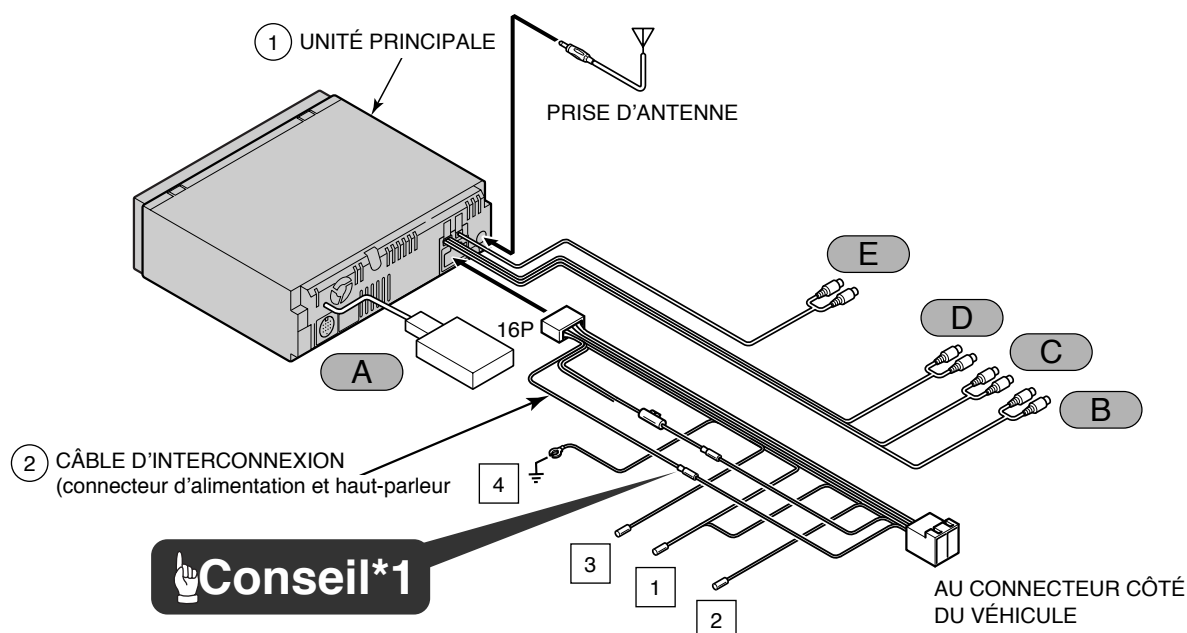
Attention

- Le câblage et l'installation de cet équipement demande de l'expertise et de l'expérience. Il est recommandé d'en confier l'installation à un professionnel. Consultez votre revendeur ou un installateur professionnel. Un mauvais câblage pourrait endommager l'équipement ou remettre en cause le fonctionnement sécuritaire du véhicule.
- N'utilisez que les accessoires spécifiés. L'utilisation d'autres pièces pourrait endommager l'équipement ou des pièces pourrait tomber ou se détacher de l'équipement.
- N'installez pas cette unité à des emplacements où de la condensation risque de se former dessus (autour de la bouche de climatisation, etc.), où elle risque de se trouver au contact de l'eau, de moisissure, ou de fumée huileuse. De l'eau, de la moisissure, de la poussière ou de la fumée huileuse pénétrant dans l'unité pourrait provoquer de la fumée, des incendies ou un mauvais fonctionnement.
- Évitez d'installer ce produit à des emplacements où il ne pourrait pas être bien fixé ou exposés à de fortes vibrations. De plus, si vous montez cette unité avec du ruban adhésif double face, essuyez d'abord la poussière et la cire de la surface d'installation, faute de quoi, l'unité pourrait se détacher à cause des vibrations en conduisant, causant des problèmes de conduite, provoquant ainsi des accidents de la route ou des blessures.
- Ne l'installez pas non plus à des emplacements directement exposés au soleil ou à l'air chaud du radiateur. L'intérieur de l'équipement pourrait surchauffer, provoquant ainsi des incendies et problèmes de fonctionnement.
- Ne bloquez pas le ventilateur, les sources de froid ou les bouches d'aération pour cette unité. Si le ventilateur, les sources de froid ou les bouches d'aération sont bloqués, l'intérieur surchauffera, ce qui pourrait provoquer des incendies.
- Effectuez les branchements comme indiqué dans le manuel d'installation. Le cas contraire pourrait provoquer des incendies ou des accidents.
- Lorsque vous installez ce produit dans des véhicules équipés de coussins d'air, contrôlez les avertissements du fabricant concernant le fonctionnement avant de mettre l'unité en route, ce qui pourrait remettre en cause le fonctionnement des coussins d'air.
- Effectuez le câblage de manière à éviter que les fils ne se retrouvent coincés par des pièces en mouvement telles que les rails des sièges et les vis de la carrosserie. Des fils débranchés et des court-circuits électriques pourraient provoquer des accidents, des incendies et des chocs électriques.
- Effectuez le câblage de manière à éviter que le fil ne touche les parties métalliques. Le fil pourrait se trouver endommagé par des pièces métalliques, provoquant ainsi un incendie et des chocs.
- Évitez les surfaces chaudes en câblant cet équipement. Des températures élevées pourraient endommager le câblage, provoquant ainsi des court-circuits, la formation d'arcs et des incendies.
- Si vous changez cet appareil de place, consultez votre revendeur pour des raisons de sécurité. Le démontage et l'installation cet appareil demandent de l'expertise.

Noms et fonctions des bornes

⚠ Avertissement

- Ne coupez jamais l'isolation du câble d'alimentation ni ne l'utilisez pour alimenter un autre équipement. Une capacité de courant excessive par rapport à celle prévue pourrait provoquer des chocs électriques.
- Les câbles doivent être attachés avec du ruban isolant ou équivalent, de manière à ce qu'ils ne gênent pas la conduite. Des câbles mouillés ou qui traînent près de composants tels que le volant, le levier de vitesses ou la pédale de frein, pourraient provoquer des accidents.
- Si vous enlevez l'extrémité du câble pour le relier à un autre câble, assurez-vous de bien entourer la connexion de ruban PVC ou autre isolant. Un branchement qui n'est pas isolé peut provoquer un incendie ou des accidents.



👉 Conseil*1

👉 Conseil*1

- La position des fiches B+ et ACC sur le connecteur peut varier en fonction du véhicule. Dans ce cas, remplacez l'extrémité du connecteur. Adressez-vous à votre revendeur pour de plus amples détails sur la position des fiches du connecteur.

👉 Conseil

- Illustration représentant le CD8445E. Le CD5425E diffère légèrement de cette illustration.
- Reportez-vous à la page 5 pour de plus amples détails sur les couleurs des câbles et les points de connexion pour les câbles d'interconnexion ②.
- Reportez-vous à la page 5 pour de plus amples détails sur les points de connexion **A** et **E** pour les câbles de l'unité principale et les bornes.

◆ Couleurs des câbles et points de connexion pour les câbles de connexion ②

1 Alimentation électrique de l'antenne (Bleu)

Reliez à la borne de commande automatique de l'antenne du véhicule.

2 Alimentation électrique de l'antenne (bleu/blanc)

Reliez la borne de commande pour l'amplificateur externe, etc.

3 Câble de sourdine de téléphone portable (rose)

Reliez à la borne de sortie à la terre sur un téléphone portable.

4 Masse (Noir)

Reliez là où il y a une bonne mise à la terre de carrosserie est disponible.

◆ Branchements de l'unité principale

A Terminal E-LAN (13P)

Reliez le terminal E-LAN au chargeur de disques compacts, etc.

B Borne de sortie de ligne avant

Reliez le connecteur RCA d'un amplificateur externe.

C Borne de sortie de ligne arrière

Reliez au connecteur RCA d'un amplificateur externe.

D Borne de sortie de ligne (non fader)

On l'utilise pour les sorties non fader. Elle peut être utilisée comme une borne de caisson de basse si un amplificateur à part avec un filtre à graves bas est relié.

E Bornes AUX (CD8445E seulement)

Reliez si vous utilisez avec un équipement audio portable vendu à part.

* Si la sortie de l'équipement relié passe par un connecteur Mini, il devra être converti en RCA.

– Installation dans un véhicule sans position ACC –



Conseil

- Si vous installez cet appareil dans un véhicule sans position ACC, assurez-vous de bien expliquer ce qui suit au client lorsqu'il reprendra son véhicule.

“En sortant du véhicule, appuyez bien sur la touche [PWR] de l'unité principale et maintenez-la enfoncée pendant 2 secondes lorsque l'alimentation est toujours allumée, puis coupez l'alimentation.” Si vous oubliez de couper l'alimentation la batterie se déchargera.

– Branchements du véhicule –



Conseil

- Il vous faudra acheter le câble d'adaptation du composant adapté au véhicule pour pouvoir utiliser les alimentations électriques. (Contactez votre revendeur pour de plus amples détails.)

Exemple de branchement du système



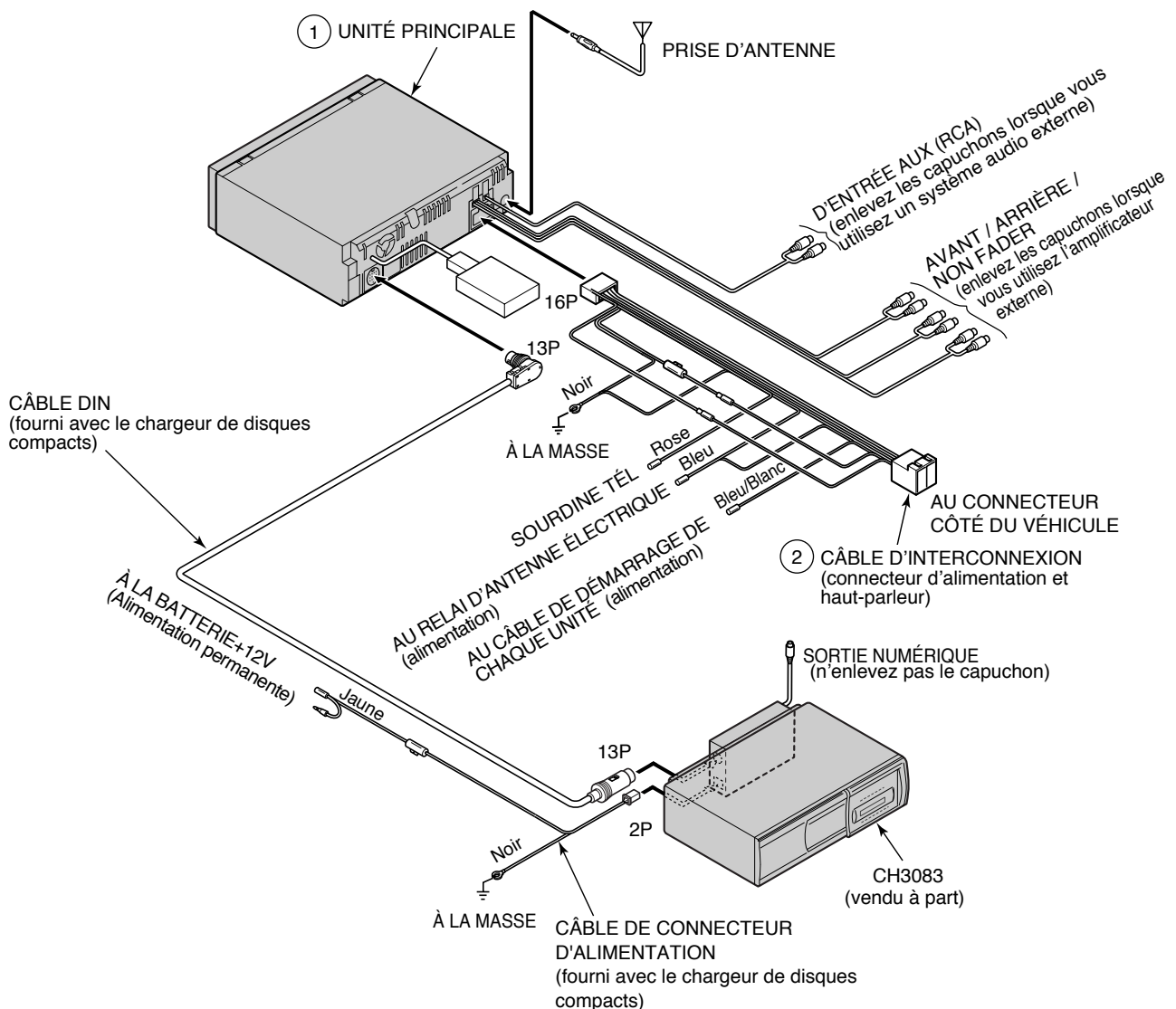
Avertissement

- Ne coupez jamais l'isolation du câble d'alimentation ni ne l'utilisez pour alimenter un autre équipement. Une capacité de courant excessive par rapport à celle prévue pourrait provoquer des chocs électriques.
- Les câbles doivent être attachés avec du ruban isolant ou équivalent, de manière à ce qu'ils ne gênent pas la conduite. Des câbles mouillés ou qui traînent près de composants tels que le volant, le levier de vitesses ou la pédale de frein, pourraient provoquer des accidents.
- Si vous enlevez l'extrémité du câble pour le relier à un autre câble, assurez-vous de bien entourer la connexion de ruban PVC ou autre isolant. Un branchement qui n'est pas isolé peut provoquer un incendie ou des accidents.



Conseil

- Installez et connectez toutes les unités périphériques avant de les relier à l'unité principale.
- Assurez-vous d'entourer les câbles de connexion de ruban (PVC) pour les isoler.



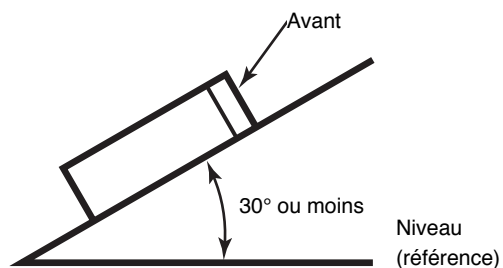
Installation de l'unité principale

– Angle d'installation –



Conseil

Pour maintenir un bon fonctionnement, l'unité doit être montée à moins de 30 degrés. Si l'angle excède les 30 degrés, le CD risque de sauter ou d'être éjecté.



– Exemple d'installation de l'unité principale (si vous installez l'unité principale à l'aide du manchon de montage) –

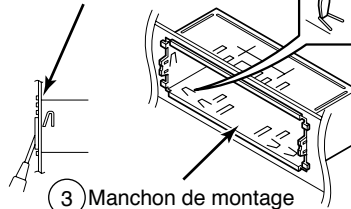


Conseil

- Attachez avec soin tout morceau de câble en trop reliée à l'unité principale et fixez-le à un emplacement vide du véhicule pour qu'il ne traîne pas ni ne se coince dans l'unité principale ou un équipement du véhicule. Des câbles qui ne sont pas correctement fixés, risquent de donner lieu à des problèmes de fonctionnement ou des courts-circuits, ce qui pourrait provoquer un incendie ou autre type d'accident.
- Branchez tous les câbles avant d'installer l'unité principale.

Tableau de bord ou boîtier de console

Replier les languettes de montage.



- 1 Insérez le manchon de montage dans l'ouverture du tableau de bord ou le boîtier de console.
- 2 Utilisez un tournevis ou équivalent pour plier les languettes du manchon de montage permettant de le fixer.
- 3 Fixez les équerres de fixation latérales à l'unité principale à l'aide d'un tournevis à tête plate.



Conseil

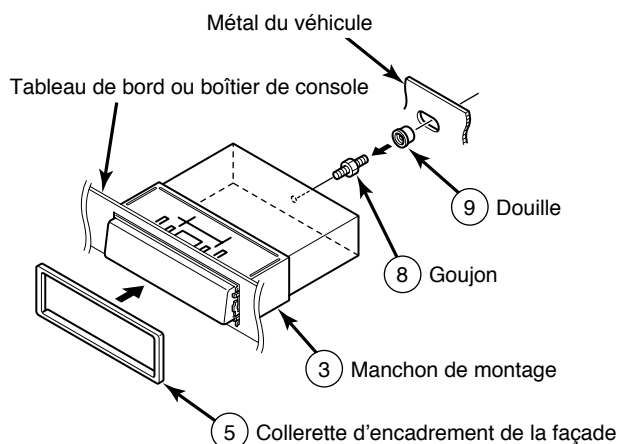
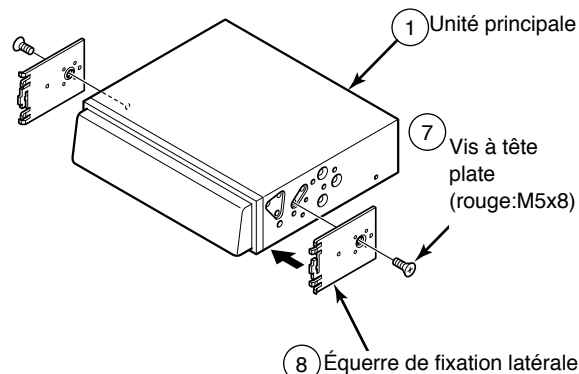
Bien utiliser les vis de montage fournies (rouge : M5 x 8) pour le montage. Un autre type de vis pourrait endommager l'intérieur de l'unité.

- 4 Montez le goujon sur l'unité principale.
- 5 Insérez l'unité principale dans le manchon de montage jusqu'à ce qu'il s'enclenche dans son emplacement.
- 6 Fixez l'arrière de l'unité principale.
- 7 Installez la colerette d'encadrement de la façade sur l'unité principale.



Conseil

- Attention de ne pas trop forcer sur l'écran ou les touches de l'unité principale en l'installant, cela pourrait l'endommager.
- Ce type d'installation n'est qu'un exemple. Lorsque vous installez l'unité principale sur le véhicule, assurez-vous de demander à votre revendeur, des renseignements sur la méthode d'installation à utiliser.





Conseil

- Attachez avec soin tout morceau de câble en trop reliée à l'unité principale et fixez-le à un emplacement vide du véhicule pour qu'il ne traîne pas ni ne se coince dans l'unité principale ou un équipement du véhicule. Des câbles qui ne sont pas correctement fixés, risquent de donner lieu à des problèmes de fonctionnement ou des courts-circuits, ce qui pourrait provoquer un incendie ou autre type d'accident.
- Branchez tous les câbles avant d'installer l'unité principale.

- 1 Enlevez le boîtier et tout autre accessoire du e la façade centrale ce qui permettra de faire de la place pour l'unité principale.
- 2 Enlevez les supports de montage du boîtier.
- 3 Fixez les supports à l'unité principale.



Conseil

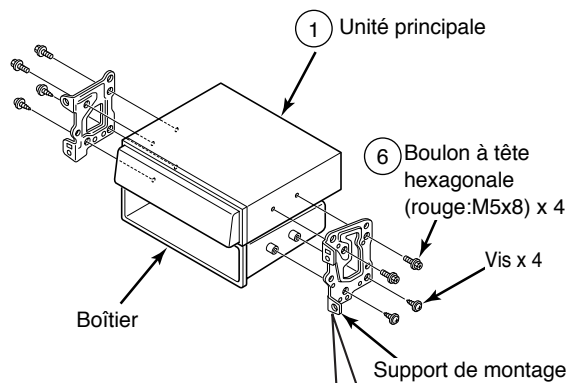
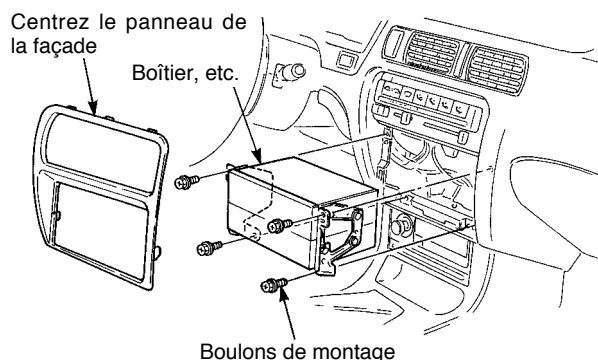
Bien utiliser les vis de montage fournies (rouge : M5 x 8) pour le montage. Un autre type de vis pourrait endommager l'intérieur de l'unité.

- 4 Installez l'unité principale dans le véhicule.



Conseil

- Attention de ne pas trop forcer sur l'écran ou les touches de l'unité principale en l'installant, cela pourrait l'endommager.
- Ce type d'installation n'est qu'un exemple. Lorsque vous installez l'unité principale sur le véhicule, assurez-vous de demander à votre revendeur, des renseignements sur la méthode d'installation à utiliser.



6 Boulon à tête hexagonale (rouge: M5x8) x 4

7 Vis à tête plate (rouge : M5x8) x 4

Selectionnez les vis en fonction de la forme des trous de vis dans le support de montage.