

Svenska

MONTERINGSANVISNINGAR

Var noga med att läsa igenom hela denna handbok för monteringsanvisningar före monteringen. Om du använder monteringsmetoder eller icke-standarddelar som inte specificeras i dessa anvisningar, kan resultatet bli olyckor eller personskador. Det krävs en professionell installatör för att montera denna anläggning. ECLIPSE rekommenderar att du utför monteringen hos din återförsäljare. Var noga med att spara denna handbok efter monteringen för framtida referens. Kunden skall behålla handboken för framtida referens.

◆Innehåll

☝Tips

När monteringen av huvudapparaten kan vissa fordonmodeller kräva användning av delar som måste köpas separat, t.ex. en kabeladapter för strömmatning, kabeladapter för radioantenn eller ett monteringsfäste.

①	Huvudapparat	x 1
②	Förbindningskabel (Kablar för strömmatning och högtalare) (16P)	x 1
③	Förbindningskabel (Subwoofer, linjeutgång, USB, etc.) (20P)	x 1
④	Förbindningskabel (Parkeringsbroms, backning och fjärrkontroll för styrning, etc.) (16P)	x 1
⑤	Bult med sextantsskalle (Röd:M5 x 8)	x 4
⑥	Skruv med platt skalle (Röd:M5x8)	x 8
⑦	GPS-antenn	x 1
⑧	Jordningsplatta	x 1
⑨	Mikrofon	x 1
⑩	Panel	x 1

• Övriga tillbehör (monteringsanvisningar, bruksanvisning, annan dokumentation)

Norsk

INSTALLERINGSHÅNDBOK

Les denne installeringshåndboken nøye igjennom før installeringen. Dersom det benyttes andre installeringsmetoder eller ikke-standardiserte deler som ikke er angitt i denne installeringshåndboken, kan det føre til ulykker eller skader. Profesjonell installering er nødvendig for å installere dette systemet. ECLIPSE anbefaler at du får systemet installert hos forhandleren. Sørg for å oppbevare denne håndboken etter installeringen for senere referanse. Kunden bør oppbevare håndboken for referanse.

◆Innhold

☝Tips

Når hovedenheten installeres kan enkelte bilmodeller kreve bruk av enheter som må anskaffes separat, som for eksempel en adapterkabel for strømforsyningen, en adapterkabel for radioantennen eller en monteringsbrakett.

①	Hovedenhet	x 1
②	Koblingskabel (Strøm- og høyttalerkabler) (16P)	x 1
③	Koblingskabel (Subwoofer, linjeutgang, USB osv.) (20P)	x 1
④	Koblingskabel (Parkeringsbroms, ryggning og styrefjernbetjening etc.) (16P)	x 1
⑤	Sekskantnøddeskruer (Rød:M5x8)	x 4
⑥	Flathodeskruer (Rød:M5x8)	x 8
⑦	GPS antenne	x 1
⑧	Jordingsplate	x 1
⑨	Mikrofon	x 1
⑩	Panel	x 1

• Annet tilbehør (Installeringshåndbok, brukerhåndbok, annen dokumentasjon)

Dansk

INSTALLATIONSVEJLEDNING

Sørg for, at læse denne installationsvejledning grundigt inden installationen. Hvis installationsmetoder eller ikke-standard dele, som ikke er specificerede i denne installationsmanual, anvendes, kan resultatet blive ulykker eller personskade. Der kræves professionel assistance til at installere dette system. ECLIPSE anbefaler, at du får systemet installeret hos din forhandler. Gem denne vejledning efter installationen til fremtidig reference. Kunden bør beholde vejledningen til referencebrug.

◆Indhold

☝Tip

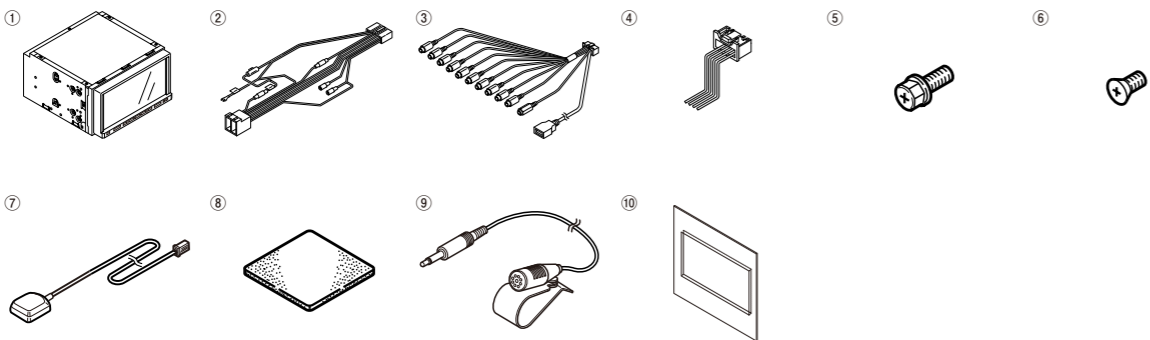
Når hovedapparatet installeres, kan nogle bilmodeller kræve anvendelse af dele, som skal anskaffes separat, som for eksempel et strømforsyningsadapterkabel, et radioantenneadapterkabel eller en monteringskonsol.




①	Hovedapparat	x 1
②	Forbindelseskabel (Strøm- og højttalerledninger) (16P)	x 1
③	Forbindelseskabel (Subwoofer, linjeudgang, USB etc.) (20P)	x 1
④	Forbindelseskabel (Parkeringsbremse, bak- og styrefjernbetjening etc.) (16P)	x 1
⑤	Sekskantskrue (Rød:M5x8)	x 4
⑥	Fladhovedet skrue (Rød:M5x8)	x 8
⑦	GPS-antenne	x 1
⑧	Jordplade	x 1
⑨	Mikrofon	x 1
⑩	Panel	x 1

• Andet tilbehør (Installationsvejledning, brugervejledning, anden dokumentation)

◆För säkerhets skull vid användning av AVN726EE // Sikkerhetsanvisninger ved bruk av AVN726EE // Sikkerhed når AVN726EE anvendes

⚠ Varning	⚠ Fare	⚠ Advarsel
<ul style="list-style-type: none"> Montera inte denna anläggning på platser där den kan hindra förarens sikt, eller där den kan vara farlig för passagerarna i fordonet. Annars kan resultatet bli en olycka eller personskador. För att förhindra skador på fordonet, skall du bekräfta placeringen av slangar, elkablar samt bränsletanken, innan du börjar borra hålen för monteringen. Vidtag också säkerhetsåtgärder så att anläggningen inte hindrar eller kommer i kontakt med dessa delar. Annars kan en brand bli resultatet. Vid montering av denna anläggning skall du aldrig använda befintliga muttrar eller bultar som håller fast delar av bränsletanken, inte heller styrnings- eller bromssystemet. Annars kan resultatet bli dålig styrning eller inbromsning, eller en brand. För att förhindra en kortslutning, skall du lossa batteriets minuskabel före monteringen av anläggningen. Annars kan resultatet bli en elstöt eller personskada. När du använder en existerande mutter och/eller bult på fordonet för att jorda denna anläggning, skall du inte använda någon som håller fast delar av styrnings- eller bromssystemet. Annars kan resultatet bli en olycka. Bunta ihop kablar och kabelnät med elektrisk tejp eller vajerklammor för att förhindra att de hindrar röriga delar. Om de snor in sig i rattens system, växelspaken eller bromspedalen, kan resultatet bli en olycka. Mata aldrig ström till någon annan elektrisk utrustning genom att splitsa eller göra en ingång till anläggningens strömmatning (kabel). Annars kan kabelns strömkapacitet överskridas och då kan resultatet bli en brand eller elstöt. Försök aldrig att plocka isär eller modifiera denna anläggning. Annars kan resultatet bli en olycka, brand eller elstöt. När du monterar denna anläggning i ett fordon med sidokrockkudde för passagerarsidan, skall du inte låsa fast den i krockkuddens kåpa eller på platser där den kan hindra att krockkudden utlöses. Annars kanske krockkudden inte kan fungera korrekt vid en olycka, vilket kan resultera i personskador eller dödsfall. Var noga med att använda skyddsglasögon när du gör hål (t.ex. vid borrar). Annars kan personskador som t.ex. förlust av synen bli resultatet. Frilagda ledningar måste isoleras med elektrisk tejp. Annars kan resultatet bli en kortslutning, brand eller elstöt. Du får inte modifiera denna anläggning för andra användningssätt än de som anges här. Du får inte heller avvika från de monteringsanvisningar som anges här. ECLIPSE kan inte ställas till ansvar som inkluderar, men inte är begränsade till, allvarliga personskador, dödsfall eller skador på anläggningen som har uppstått på grund av en montering som möjliggör felaktig användning. 	<ul style="list-style-type: none"> Denne hovedenheten må ikke monteres der den kan blokkere sjåførens synsfelt eller utgjøre en fare for passasjerene i bilen. Det kan føre til ulykker og skader. For å forhindre skader på bilen bør man bringe plasseringen av slanger, elektriske ledninger og bensintanken på det rene før man borer hull for å installere hovedenheten. Ta også forholdsregler slik at hovedenheten ikke forstyrrer eller kommer i kontakt med dem. Hvis ikke kan det oppstå brann. Bruk aldri eksisterende skruer og muttre som fester deler av bensintanken, styresystemet eller bremsesystemet ved installeringen av denne hovedenheten. Det kan føre til forstyrrelser av styre- og bremsesystemet, eller det kan oppstå brann. For å forhindre kortslutning bør batteriets negative terminal frakobles før denne hovedenheten installeres. Hvis ikke kan det kan føre til elektrisk støt eller skader. Hvis en eksisterende skrue og/eller mutter i bilen brukes for å jorde denne hovedenheten, ikke bruk en som fester deler av styre- eller bremsesystemet. Det kan føre til ulykker. Kabler bør buntas sammen med elektrisk tape eller kabelbånd slik at de ikke kommer i veien for bevegelige deler. Dersom de vikler seg inn i rattet, girspaken eller bremsepedalen kan det føre til ulykker. Gi aldri strøm til annet elektrisk utstyr ved å speise inn på strømledningen til hovedenheten. Det vil føre til at ledningens strømkapasitet overskrides, noe som kan føre til brann eller elektrisk støt. Gjør aldri forsøk på å ta fra hverandre eller modifierere hovedenheten. Det kan føre til ulykker, brann eller elektrisk støt. Når hovedenheten monteres i en bil med airbag på passagersiden må den ikke festes på airbags deksel eller på steder der den kommer i veien dersom airbagene utløses. Det kan føre til at airbagene ikke fungerer som den skal ved en ulykke, noe som kan føre til skade eller død. Når det lagres hull (eksempel: boring), sørg for å bruke vernebriller. Dette for å unngå personskader, som tap av synet. Eksponerte ledninger må isoleres med elektrisk tape. Hvis ikke kan det føre til kortslutning, brann eller elektrisk støt. Systemet må ikke modifieres for annen bruk enn det som er spesifisert i denne håndboken. Det må heller ikke avvikes fra installeringsprosedyrene som er beskrevet her. ECLIPSE er ikke ansvarlig for skader, inkludert, men ikke begrenset til alvorlig personskade, død eller materielle skader som følge av installering som aktiverer bruk i strid med intensjonene. 	<ul style="list-style-type: none"> Installer ikke dette hovedapparat på steder, hvor det kan obstruere førerens udsyn eller hvor det kan udgjøre en fare for passagererne i bilen. Dette kan føre til en ulykke eller tilskadekomst. For at forhindre skade på bilen, skal det bekræftes, hvor slanger, elektriske ledninger og benzintanken befinder sig, inden man begynder at bore huller til installation af hovedapparatet. Vær også påpasselig med, at hovedapparatet ikke påvirker eller kommer i berøring med disse dele. Det kan resultere i brand. Når du installerer dette hovedapparat, må du aldrig benytte de eksisterende møtrikker og bolte, som fastholder dele af benzintanken eller styre- og bremsesystemet. Dette kan føre til fejlagtig styring og bremsning og resultere i brand. For at forhindre kortslutning, skal du tage batteriets negative stik ud af forbindelse, inden du installerer dette apparat. I modsat fald kan resultatet blive elektrisk stød og/eller tilskadekomst. Hvis du anvender en eksisterende møtrik og/eller bolt fra bilen til at jorde dette hovedapparat, må du ikke anvende en møtrik/bolt, som fastholder dele af styre- eller bremsesystemet. Dette kan resultere i en ulykke. Bind kabler og ledninger sammen med elektrisk tape eller kabelklemmer for at forhindre dem i at komme i karambolage med bevægende dele. Hvis de bliver viklet ind i styret, gearstangen eller bremsepedalen, kan det resultere i en ulykke. Strømforsyn aldrig et andet elektrisk apparat ved at splejse eller forgrene ind i dette hovedapparats strømforsyningsledning (kabel). Det vil bevirkte, at kabels aktuelle kapacitet vil blive overskredet med brand eller elektrisk stød som resultat. Forsøg aldrig at skille hovedapparatet ad eller ændre det. Dette kan resultere i en ulykke, brand eller elektrisk støt. Hvis hovedapparatet installeres i en bil med en air-bag i passagersiden, må det ikke fastgøres til air-bag'ens dæksel eller på et sted, hvor det kan komme i vejen for air-bag'ens installation. Dette kan forhindre korrekt funktion af air-bag' en i tilfælde af en ulykke med tilskadekomst eller død som resultat. Når der laves huller (eksempel: boring), skal du huske at bruge øjenbeskyttelse. Ellers er der risiko for at du kommer til skade og mister synet. Blottagte kabler skal isoleres med elektrisk tape. Ellers kan resultatet blive kortslutning, brand eller elektrisk støt. Undlad at foretage andre ændringer af systemet end dem, som er specificeret her. Undlad desuden at afvige fra den in stallationsfremgangsmåde, som er beskrevet her. ECLIPSE kan ikke holdes ansvarlig for skader, inklusive, men ikke begrænset til alvorlig tilskadekomst, død eller materiel skade, som er et resultat af fejlagtigt udførte installationer.



 Varning	 Fare	 Advarsel
<ul style="list-style-type: none"> · Denna huvudapparat är endast till för användning i fordon med 12-volts likström och negativ jordning. Använd den aldrig i 24-volts fordon, som t.ex. tunga lastbilar eller dieselfordon med specifikationer för kalla regioner. · Placera inte förvaringsbagen av plast över någon persons huvud. Detta kan resultera i en allvariga olycka eller dödsfall på grund av syrebrist. · Du får inte ta isär eller bygga om denna anläggning. Om du gör det kan resultatet bli en olycka, brand eller elstöt. · När det blir nödvändigt att byta en säkring, skall du alltid använda en ny säkring med korrekt kapacitet (antal ampere). Användning av säkringar med högre amperetal kan resultera i en brand. · Använd inte anläggningen, när den inte fungerar korrekt, t.ex. när ljud inte kan höras. Resultatet kan bli en olycka, brand eller elstöt. · Om en onormal situation uppstår, t.ex. när främmande föremål kommer in eller vätska stänks över anläggningen, eller om rök eller en konstig lukt avges från anläggningen, skall du stänga av den omedelbart och kontakta affären där du köpte anläggningen. Fortsatt användning kan resultera i en olycka, brand eller elstöt. 	<ul style="list-style-type: none"> · Denne hovedenheden er bare beregnet for bruk i biler med negativt jordene 12 V strømanlegg. Den må ikke brukes i 24 V-biler som tunge lastebiler eller dieselmotorer med spesifikasjoner for kalde områder. · Vinylbagen må ikke plasseres over hodet på noen. Det kan forårsake alvorlig ulykke eller kveldning. · Hovedenheden må ikke tas fra hverandre eller ombygges. Det kan føre til ulykker, brann eller elektrisk støt. · Når det blir nødvendig å bytte sikringen, bruk alltid en sikring med korrekt kapasitet (antall ampere). Bruk av sikringer med høyere amperekapasitet kan føre til brann. · Ikke bruk hovedenheden ved feilfunksjon, for eksempel dersom lyden ikke fungerer. Det kan føre til ulykker, brann eller elektrisk støt. · Dersom en unormal situasjon skulle oppstå, som at det kommer fremmedlegemer eller væsker inn i hovedenheden eller det kommer røyk og en rar lukt fra den, slå av hovedenheden umiddelbart og kontakt forhandleren der du kjøpte den. Fortsatt bruk kan føre til ulykker, brann eller elektrisk støt. 	<ul style="list-style-type: none"> · Dette hovedapparat er kun beregnet til anvendelse med 12-volts DC, negativt jordede biler. Apparatet må aldrig anvendes i 24-volts biler såsom tunge lastbiler eller dieselmotorer med specifikationer for kalde områder. · Anbring ikke vinylposen over en persons hoved. Dette kan resultere i en alvorlig ulykke eller kvælningsdød. · Forsøg ikke at adskille eller ombygge dette hovedapparat. Det kan resultere i en ulykke, brand eller elektrisk støt. · Hvis der er nødvendigt at udskifte en sikring, skal der altid anvendes en sikring med den rigtige mærkeeffekt (antal amperer). Anvendelse af sikringer med et højere amperetal kan føre til brand. · Anvend ikke hovedapparatet, hvis det ikke fungerer som det skal, for eksempel hvis der ikke er nogen lyd. Dette kan resultere i en ulykke, brand eller elektrisk støt. · Hvis der opstår en unormal situation, som f.eks. at et fremmedlegeme er kommet ind i apparatet eller at det er blevet tilstænket af vand, eller at det afgiver en mærkelig lugt, skal du straks slukke for apparatet og konsultere den forhandler, hvor du har købt apparatet. Fortsat anvendelse kan resultere i en ulykke, brand eller elektrisk støt.

 Anmärkning	 Advarsel	 Forsigtig
<ul style="list-style-type: none"> · För att uppnå bästa resultat skall anläggningen monteras av en professionell installatör. Kontakta affären där du köpte anläggningen för att bestämma en tid för montering. · Vid montering av denna anläggning skall du vara noga med att använda de medföljande delarna. Om några andra delar än de medföljande används, kan anläggningen skadas invändigt eller kanske inte sitter fast ordentligt utan lossnar. · Undvik att montera anläggningen där den kan bli våt, t.ex. nära rutor eller på platser som är fuktiga eller dammiga. Om vätskor, fukt eller damm finns inne i anläggningen, kan resultatet bli en kortslutning som orsakar rök eller en brand. Om anläggningen inte ansluts på rätt sätt, kan resultatet bli en kortslutning, brand eller olycka. · Vid dragning av kablar skall du vara försiktig för att förhindra kontakt med vassa metalldelar som t.ex. fästen eller skruvspetsar. Annars kan resultatet bli en kortslutning, elstöt, brand eller olycka. · Spela ljudet med en lagom nivå, så att du kan höra ljud från fordonets utsida. Om du kör utan att kunna höra utvändiga ljud kan resultatet bli en olycka. · Denna huvudapparat får endast användas som en inmonterad huvudapparat, annars kan den orsaka elstötar eller personskador. · Spela inte förvrängda ljud under längre tidsperioder. Annars kan högtalarna överhettas och resultera i en brand. · När monteringen och kabeldragningen är klar, skall du återföra bromsarna och elektrisk utrustning som t.ex. belysning, signalhorn, varningsljus och blinkers till sina ursprungliga platser och kontrollera att de fungerar på rätt sätt. Om du använder fordonet när någon av den ovan nämnda utrustningen inte fungerar på rätt sätt, kan brand, elstötar eller olyckor inträffa. · Använd de kabelnät som medföljer denna huvudapparat. Andra tillverkare kanske använder liknande kabelnätssamband, men stiftens konfiguration kan vara felaktig för användning med ECLIPSE huvudapparater och kan skada huvudapparaten. Innan du sätter på huvudapparaten för första gången, skall du kontrollera att huvudapparaten är ordentligt jordad i fordonets chassi. Om det inte finns någon jordning till chassit, skall du sätta dit en jordledning från huvudapparaten till fordonets chassi för att förbättra jordningen. · Använd inte i kombination med högtalare som har 1 till 3 ohms impedans. Denna huvudapparat är konstruerad för användning med högtalare med hög uteffekt över 50 W och med en impedans på mellan 4 och 8 ohm. 	<ul style="list-style-type: none"> · For best resultat bør denne hovedenheden installeres af en professionel installatør. Kontakt forhandleren der du købte hovedenheden for en aftale. · Bruk de vedlagte monteringskomponentene når du installerer hovedenheden. Dersom det brukes andre deler kan hovedenheden bli skadet innvendig, eller den blir ikke holdt sikkert på plass og kan løsne. · Unngå å installere hovedenheden der den kan bli våt, som for eksempel nær vinduer, eller på steder som er fuktige eller støvete. Væske, fuktighet eller støv inne i hovedenheden kan føre til kortslutning, som igjen kan føre til røykutvikling eller brann. · Dersom hovedenheden ikke er riktig tilkoblet, kan det føre til kortslutning, brann eller ulykker. · Når du legger kabler bør du ta forhåndsregler for å forhindre kontakt med skarpe metalldele som braketter eller skruespisser. Hvis ikke kan det føre til kortslutning, brann eller elektrisk støt. · Spill av lyd ved et moderat volumnivå slik at du hører lyden utenfra bilen. Kjøring uten å kunne høre lyd utenfra kan føre til ulykker. · Denne hovedenheden må bare brukes som en hovedenhet i bilen, for å unngå at det oppstår elektrisk støt eller skade. · Ikke spill av forvrengte lyder over lange tidsperioder – høyttalerne kan bli overopphetet og forårsake brann. · Når installering og kabling er fullført må brems og elektrisk utstyr som lys, horn, varsellamper og blinklys returneres til opprinnelig plassering. Kontroller at de fungerer korrekt. Dersom du bruker bilen mens noe av dette utstyret ikke fungerer korrekt, kan det føre til brann, elektrisk støt eller ulykker. · Bruk kablene som leveres sammen med hovedenheden. Andre produsenter bruker kanskje t i l s varende kabelkonnektorer, men stifttilordningene er ukorrekte for bruk sammen med ECLIPSE-hovedenheter, og kan skade enheten. Før du slår hovedenheden på bør du forsikre deg om at hovedenheden er ordentlig jordet til bilens understell/chassis. Dersom jord til chassiset ikke er tilgjengelig, monter en jordingsstropp fra hovedenheden til chassiset på bilen for å forbedre jordingen. · Bruk ikke enheten sammen med høyttalere med en impedans på 1 til 3 ohm. Denne hovedenheden er konstruert for bruk sammen med høyeffekts-høyttalere over 50 W med en impedans på mellom 4 og 8 ohm. 	<ul style="list-style-type: none"> · Det bedste resultat opnås, hvis man lader en professionel installatør installere apparatet. Kontakt den forhandler, hvor du har købt apparatet, og få en aftale. · Når hovedapparatet installeres, skal du sørge for at anvende de medfølgende monteringsdele. Hvis du anvender andre dele end de medfølgende, kan hovedapparatet lide intern skade, eller det kan muligvis ikke holdes på plads på sikker vis og vil løse sig. · Undgå at installere hovedapparatet på steder, hvor det kan blive vådt, som f.eks. i nærheden af vinduer eller på steder, hvor der er fugt eller støv. Tilstedeværelse af vand, fugt eller støv inden i hovedapparatet kan føre til kortslutning med røg eller brand som resultat. · Hvis hovedapparatet ikke tilsluttes ordentligt, kan der opstå kortslutning, brand eller ulykker. · Ved kabelføringen skal der anvendes forsigtighed for at forhindre kontakt med skarpe metaldele, som f.eks. beslag eller skruespidser. Ellers kan resultatet blive en ulykke, brand eller elektrisk støt. · Afspil lyden ved moderat lydstyrke, som gør det muligt at høre lyde uden for bilen. Kørsel uden at man kan høre eksterne lyde kan resultere i en ulykke. · Dette hovedapparat må kun anvendes som indbygget hovedapparat, da det ellers kan forårsage stød og tilskadecomst. · Afspil ikke forvrænget lyd i længere tid, da højttalerne derved kan blive for varme og være årsag til brand. · Når installation og ledningsføring er fuldført, skal bremsene og det elektriske udstyr såsom lys, horn, fareblinklys og afviserblinklys returneres til deres oprindelige stillinger, og det skal kontrolleres, at udstyret fungerer korrekt. Hvis bilen anvendes, mens noget af dette udstyr ikke fungerer korrekt, kan resultatet blive en ulykke, brand eller elektrisk støt. · Anvend de kabler, der følger med dette hovedapparat. Andre fabrikanter anvender muligvis en lignende kabelkonnektor, men konfigurationen af stikben kan ikke anvendes med hovedapparater fra ECLIPSE og kan øve skade på hovedapparatet. Inden du sætter hovedapparatet i strømforbindelse, bedes du sørge for, at apparatet er korrekt jordforbundet med bilens chassis. Hvis ingen jordforbindelse er til rådighed for chassiset, skal der føres en jordingsrem fra hovedapparatet til chassiset for at forbedre jordingen. · Anvend ikke med højttalere med en impedans på 1 til 3 ohm. Dette hovedapparat er beregnet til brug med højeffekts højttalere med en mærkeeffekt på over 50 W og en impedans på mellem 4 og 8 ohm.

♦ Montering av huvudapparaten // Installasjon av hovedenheten // Installation af hovedapparatet

- 1** För att få korrekt funktion måste anläggningen monteras med en vinkel som är mindre än 30 grader. Om vinkeln är större än 30 grader, kan DVD/CD spelningen hoppas över eller skivan kan stötas ut.

- 2** Tag bort transportfästet.

☞ Tips

De bult med sexkantsskallar (Röd) som tas bort, kan användas igen senare vid ny montering.

- 1** For å opprettholde riktig funksjon bør enheten monteres i mindre enn 30 graders vinkel. Dersom den monteres i større vinkel enn 30 grader, kan det føre til ujevn DVD/CD-avspilling og feilaktig utløsning av DVD/CD-plater.

- 2** Ta av bærebakketten.

☞ Tips

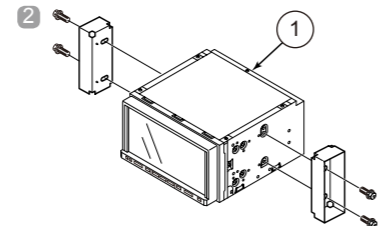
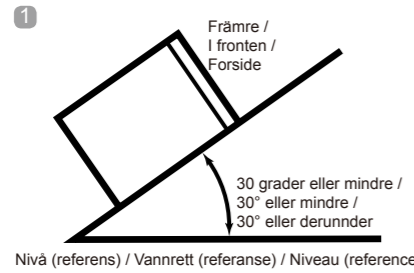
Sekskanthodeskruene (Rød) som skrues ut kan bli brukt senere under reinstaller.

- 1** For at apparatet skal kunne fungere korrekt, skal det monteres i en vinkel på mindre end 30 grader. Hvis vinklen er større end 30 grader, kan DVD/CD-udfald og DVD/CD-udkast finde sted.

- 2** Fjern bærekonsollen.

☞ Tip

De aftagne sekskantskruer (Rød) kan anvendes igen senere ved geninstallation.



- 3** Tag bort fickan och alla andra tillbehör från mittklustret för att skapa utrymme för huvudapparaten.

- 4** Tag bort monteringsfästena för fickan.

- 5** Sätt fast fästena på huvudapparaten.

- 6** Montera huvudapparaten i fordonet.

☞ Tips

• Bunta ihop all överflödlig kabellängd som är ansluten till huvudapparaten och sätt fast den på något tomt utrymme i fordonet, så att den inte lossnar eller stör huvudapparaten eller utrustning på fordonssidan. Om kablar inte hanteras på rätt sätt, kan driftproblem eller kortslutningar uppstå, och detta kan leda till brandrisk eller andra olyckor.
 • Anslut alla kablar innan du monterar huvudapparaten.
 • Var noga med att använda de medföljande monteringskruvarna för tillbehör (Röd: M5 x 8) som monteringskruvar. Om några andra skruvar används, kan de skada huvudapparaten invändigt.
 • Vid användning av bultar med sexkantsskalle (Röd: M5 x 8), skall du använda de fyra bultarna med sexkantsskalle (Röd: M5 x 8) som används för att montera transportfästena samt de fyra medföljande bultarna med sexkantsskalle (Röd: M5 x 8).

- 3** Fjern lommen og annet tilbehør fra midtkonsollen for å gi plass til hovedenheten.

- 4** Ta av monteringsbrakettene for lommen.

- 5** Fest brakettene til hovedenheten.

- 6** Installer hovedenheten i bilen.

☞ Tips

• Fest ledningene som er koblet til hovedenheten omhyggelig og sikre dem til et ubrukt område i bilen slik at de ikke beveger seg eller hekter seg opp i hovedenheten eller annet utstyr i bilen. Dersom kablene ikke håndteres korrekt kan det føre til betjfunksjonsproblemer eller kortslutning, noe som kan føre til brann eller andre ulykker.
 • Alle kabler skal kobles til før hovedenheten installeres.
 • Sørg for å bruke de medfølgende tilbehørsmonteringskruene (Rød: M5 x 8) som monteringskruer. Andre skruer kan ødelegge innsiden av hovedenheten.
 • Hvis det brukes sekskanthodeskruer (Rød: M5x8), bruk de fire sekskanthodeskruene (Rød: M5x8) som ble brukt for å montere transportbrakettene samt de fire ekstra sekskanthodeskruene (Rød: M5x8).

- 3** Fjern lommen og alt annet ekstraudstyr fra midterdelen for at gjøre plass for hovedapparatet.

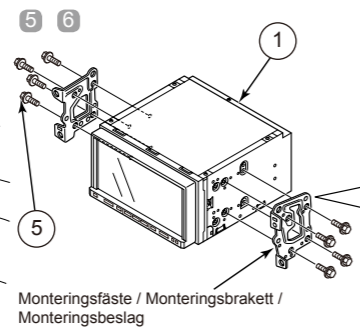
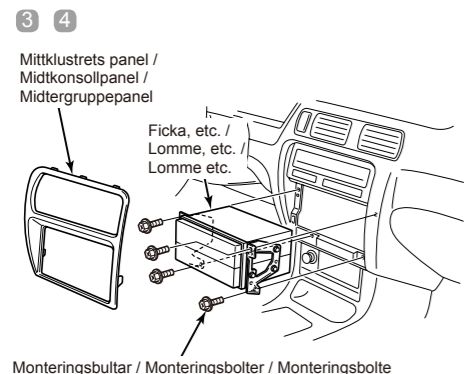
- 4** Fjern monteringsbeslagene for lommen.

- 5** Sæt beslagene på hovedapparatet.

- 6** Installer hovedapparatet i bilen.

☞ Tip

• Sammenbind omhyggelig overskydende kabel, som er sluttet til hovedapparatet, og fastgør det til et tomt område i bilen, så det ikke kan flytte sig og sætte sig fast i hovedapparatet eller i bil-side utstyret. Hvis kablerne ikke håndteres korrekt, kan det opstå problemer med anvendelsen eller der kan ske kortslutninger, hvilket kan resultere i fare for brand og/eller ulykker.
 • Tilslut alle kabler, inden hovedapparatet installeres.
 • Sørg for at anvende de medfølgende monteringskruer (Rød: M5 x 8) til monteringen. Hvis der anvendes andre skruer, kan de øve skade på hovedapparatets indre.
 • Hvis der anvendes sekskantskruer (Rød: M5x8), anvendes de fire sekskantskruer (Rød: M5x8), som anvendes til at installere bærekonsollerne og de fire sekskantskruer (ekstraudstyr) (Rød: M5x8).



- 5** Bult med sexkantsskalle (Röd: M5 x 8) x 8
 Sekskanthodeskrue (Rød: M5 x 8) x 8
 Sekskantskrue (Rød: M5 x 8) x 8
 Vælg skruvar i overensstemmelse med utformningen av skruvhålen i monteringsfästet.
- 6** Skruv med platt skalle (Röd: M5x8) x 8
 Flathodeskrue (Rød: M5x8) x 8
 Fladhovedet skrue (Rød: M5 x 8) x 8
 Vælg skruer i overensstemmelse med formen af skruhullerne i monteringsbeslaget.

☞ Tips

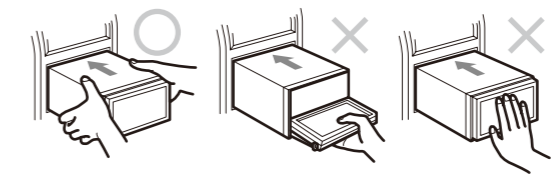
- Var noga med att inte trycka kraftigt på huvudapparatsens display eller knappar under monteringen av huvudapparaten i fordonet, annars kan displayen och knapparna skadas.

☞ Tips

- Vær forsiktig så du ikke trykker for hardt på hovedenhetens display eller på knappene under installasjon av hovedenheten i bilen, for det kan skade displayet og knappene.

☞ Tip

- Vær påpasselig med ikke at trykke for hardt på hovedapparatets display eller knapperne under installationen af hovedapparatet i bilen. Dette kan øve skade på displayet og knappene.



☞ Tips

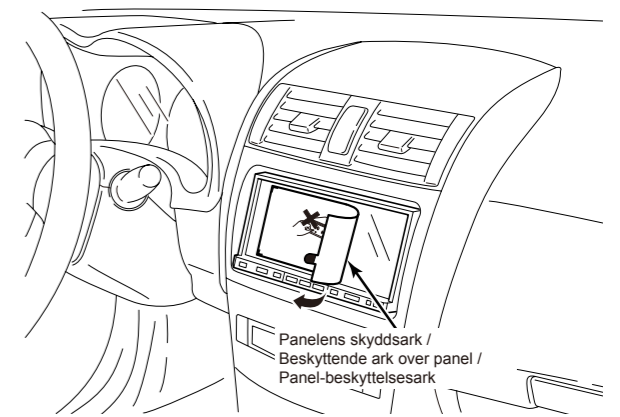
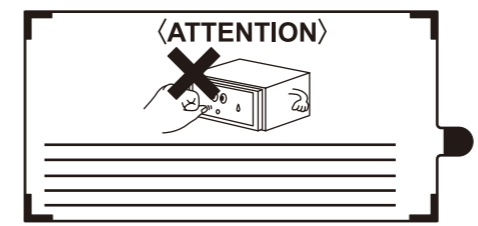
- Tag inte bort denna skyddsetikett innan monteringen och kontrollen av funktionerna är klar.

☞ Tips

- Ikke plukk av den beskyttende etiketten før installasjonen er fullført og funksjonen er kontrollert.

☞ Tip

- Fjern ikke denne beskyttelsesmærkat, inden installationen og kontrollen er færdig.



Montering av mikrofonen

☞ Tips

- Montera mikrofonen och mikrofonledningen där de inte kan hindra körningen.
- Montera inte mikrofonen på platser där den förhindrar hantering av fordonsomkopplare eller orsakar några andra problem under körning.
- Om du monterar mikrofonen och mikrofonledningen i ett fordon som har utrustats med krockkuddar, skall du vara helt säker på att installera dessa delar så att de inte förhindrar krockkuddarnas funktion.

- 1** Montera mikrofonen på en plats som till exempel ett solskydd.
- 2** Drag mikrofonledningen till monteringsplatsen för huvudapparaten medan du låser fast ledningen med tejp.

Installasjon av mikrofonen

☞ Tips

- Installer mikrofonen og mikrofonledningen slik at de ikke er til hinder under kjøringen.
- Ikke installer mikrofonen på steder hvor det blir umulig å betjene kjøretøyets brytere eller hvor den kan være til annen form for hvor hinder under kjøringen.
- Hvis det installeres mikrofon og mikrofonledning i en bil som er utstyrt med kollisjonsputer, må det absolutt kontrolleres at de ikke kan være til noen form for hinder for kollisjonsputens funksjon.

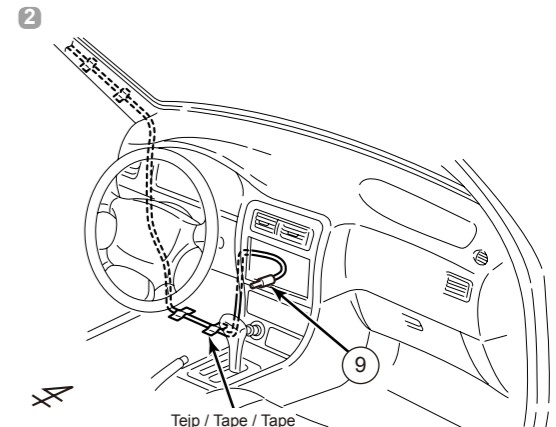
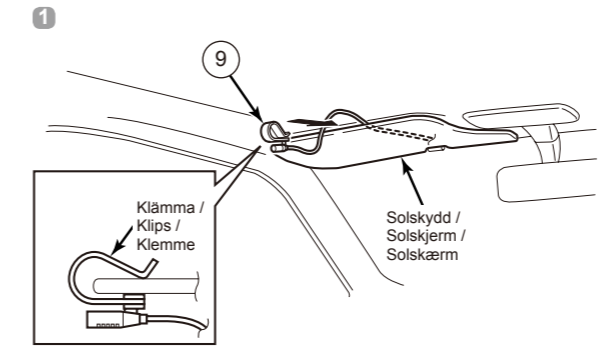
- 1** Mikrofonen kan f.eks. plasseres på en solskjerm.
- 2** Før frem mikrofonledningen til installasjonsstedet for hovedenheten, og sikre ledningen med tape.

Installation af mikrofonen

☞ Tip

- Installer mikrofonen og mikrofonledningen, hvor de ikke kommer i vejen under kørslen.
- Installer ikke mikrofonen på steder, hvor den vil forhindre bilens betjeningsanordninger i at blive anvendt eller være årsag til anden obstruktion under kørslen.
- Hvis mikrofonen og mikrofonledningen installeres i en bil, som er udstyret med air-bags, skal du sørge for at installere dem således, at de ikke vil komme i vejen for air-bag'ens anvendelse.

- 1** Installer mikrofonen på et sted med f.eks. en solskjerm.
- 2** Træk mikrofonkablet til installationspositionen for hovedapparatet, idet kablet fastgøres med tape.



**♦Montering av GPS-antennen /
Installation av GPS-antennen /
Installation of GPS-antennen**

Observera om monteringen / Merknader om installeringen / Angående installationen

Varning	Fare	Advarsel
<ul style="list-style-type: none">Kablarna skall buntas ihop med tejp eller liknande fastlåsningmetod (t.ex. kabelklammer) för att förhindra att de hindrar körningen. Om de snos runt eller fastnar i delar som t.ex. styrningens system, växelspaken eller bromspedalen, kan resultatet bli en olycka.Montera inte GPS-antennen där den kan hindra förarens sikt, eller där den blir ett hinder under körning. Annars kan resultatet bli en trafikolycka.	<ul style="list-style-type: none">Kablarna bör buntas ihop med tape eller liknande (exempel: kabelband) så att de inte kommer i vägen under körningen. Dersom de hänger segt upp i komponenter som ratt, girspak eller bromspedal kan det föra till olycka.Ikke monter GPS-antennen slik at den skygger for førerens synsfelt eller der den er til hindring under kjøringen, det kan føre til trafikulykker.	<ul style="list-style-type: none">Kablarna bör bindas ihop med tape eller en liknande fastgöringsmetod (exempel: kabelklemmer), så de inte påverkar körningen. Hvis de bliver viklet ind i dele som rattet, gearstangen eller bromspedalen, kan det resultere i en ulykke.Installér ikke GPS-antennen, hvor den vil obstruere førerens udsyn under kørslen. Dette kan resultere i en trafikulykke.
Tips	Tips	Tip
<ul style="list-style-type: none">Om fordonets glasrutor är av en specialtyp av glas, som t.ex. värmereflekterande glas eller skottsäkert glas, skall du vara noga med att montera GPS-antennen på utsidan av fordonet. Om GPS-antennen monterats inne i fordonet, sjunker mottagningskänslighet kraftigt och detta påverkar precisionen för positionsmätningen.Om du monterar GPS-antennen inne i fordonet, skall du vara noga med att montera den på jordningsplattan.Om du monterar GPS-antennen inne i fordonet, bestäms GPS-antennens exakthet beträffande mottagningen av GPS-signalen av placeringen och lutningen för fordonets vindruta. Om GPS-antennens placering inne i fordonet försämrar GPS-antennens exakthet, kanske du föredrar att montera antennen på fordonets utsida.De materiel som används för fordonets vindruta och bakruta, kan göra att GPS-mottagningens känslighet försämrar avsevärt. Om detta inträffar, skall du montera GPS-antennen på fordonets utsida.Om fastsättningsytan är en icke-plastisk yta som t.ex. äkta läder, träpanel eller duk, kan fastsättningen av antennen skada ytfinishen. Sätt inte fast jordningsplattan på sådana ytor.Torka av monteringsytan ordentligt, så att det inte finns någon smuts, fukt eller fett på den, innan antennen monterats.Drag inte över GPS-antennen med någon ytbeläggning. Det kan göra att antennens mottagningskänslighet försämrar.Drag GPS-antennens kabel så långt bort som möjligt från TV- och radioantennernas kablar. Annars kan det uppstå störningar av bild- och ljudsignaler.Montera inte antennen på platser (t.ex. framstolpar och takplåt) som avskärmar den från skyn.GPS-antennen skall monterats i ett plant läge, där signalerna blir så ostörda som möjligt, till exempel på fordonets tak. Satellitsignalen kan inte mottagas, om antennen är skyddad eller finns bakom hinder.Om du monterar GPS-antennen på fordonets utsida, skall du ta bort antennen om du lämnar fordonet utan tillsyn en längre tid. Därmed kan du förhindra stöld av och skadegörelse på antennen.Håll i GPS-antennen medan du tar bort antennen. Om du drar i GPS-kabeln, kan antennen skadas och detta kan resultera i problem med korrekt användning.Om du monterar GPS-antennen på fordonets utsida, skall du ta bort GPS-antennen när du tvättar fordonet. (Om du tvättar fordonet medan antennen fortfarande sitter kvar, skall du undvika att spruta vatten direkt på kabeldelen, så att inget vatten tränger in i fordonet.)Den magnet som sitter på GPS-antennen är mycket kraftig. Kom ihåg följande vid monteringen av antennen:<ul style="list-style-type: none">Lägg inte ned antennen på marken eller på smutsiga eller dammiga ytor. Om järnfilspån fastnar på magneten, kan dessa skada fordonets kaross.Håll antennen på avstånd från klockor och magnetiserade kort. Annars kan de skadas och/eller bli oanvändbara.	<ul style="list-style-type: none">Dersom vinduene på bilen er av spesialglass som varmereflekterende eller skuddsikket glass, må GPS-antennen monteres på utsiden av bilen. Dersom GPS-antennen da monteres på innsiden av bilen, blir mottaksfølsomheten redusert betraktelig, noe som vil påvirke posisjonsmålingens nøyaktighet.Dersom GPS-antennen monteres inne i bilen, sørg for at den er montert til jordingsplaten.Dersom GPS-antennen monteres inne i bilen bil plasseringen og hellingen av rutene avgjør hvor nøyaktig GPS-antennen mottar GPS-signalet. Dersom GPS-antennens plassering inne i bilen begrenser antennens nøyaktighet, bør antennen monteres på utsiden av bilen.Materialet som brukes i for- og bakvinduene på bilen kan føre til at følsomheten på GPS-mottaket faller betydelig. I så fall bør GPS-antennen monteres på utsiden av bilen.Dersom monteringsoverflaten ikke er av plast, men av ekte lær, trepanel eller stoff, kan antennefestet ødelegge overflaten. Ikke fest jordingsplaten til slike overflater.Tørk av monteringsoverflaten omhyggelig slik at den er fri for skitt, fuktighet og fett før antennen monteres.Ikke påfør noe belegg på GPS-antennen, det kan føre til at antennens mottaksfølsomhet reduseres.Legg GPS-antennekabelen så langt unna TV- og radioantenner og -kabler som mulig, hvis ikke kan det oppstå forstyrrelser med video- og lyd signaler.Ikke monter antennen på steder (som frontstolper og takpaneler) der utskuten til himmelen er blokkert.GPS-antennen bør monteres i en vannrett posisjon der signalene bokkes så lite som mulig, for eksempel taket på bilen. Satellitsignaler kan ikke mottas dersom antennen blokkeres.Hvis GPS-antenneenheten skal monteres på utsiden av bilen, demonter antenneenheten hvis du forlater kjøretøyet uten tilsyn over lange perioder, for å forhindre tyveri eller skadeverk på antennen.Hold i GPS-antenneenheten når du demonterer antennen. Ikke trekk i GPS-kabelen, fordi det kan skade den og føre til problemer med å oppnå korrekt mottak.Hvis GPS-antennen monteres på utsiden av bilen bør GPS-antennen tas av når bilen skal vaskes. (Hvis du vasker bilen uten å ta av antenneenheten må du unngå å sprute vann direkte på kabelseksjonen, slik at det ikke kommer vann inn i bilen.)Magnetfoten på GPS-antenneenheten er ekstremt kraftig. Vær oppmerksom på følgende når du monterer antennen:<ul style="list-style-type: none">Ikke legg antennen ned på bakken eller på skitne eller støvete overflater. Dersom jernstøv fester seg til magneten, kan de gjøre skade på lakken.Hold antennen på avstand fra klocker og magnetkort, de kan bli skadet eller/og ubrukelige.	<ul style="list-style-type: none">Hvis bilens ruder er af en special type glas såsom varmereflekterende glas eller skuddsikket glass, skal man sørge for at installere GPS-antennen uden for bilen. Hvis GPS-antennen installeres inde i bilen, vil mottagefølsomheden nedsættes betydeligt, hvilket vil påvirke positionsmålingens nøjagtighed.Hvis GPS-antennen installeres inde i bilen, skal man sikre sig, at den er monteret på jordingspladen.Hvis GPS-antennen installeres inde i bilen, vil placeringen og hældningen af bilens vindspejl være bestemmende for den nøjagtighed, med hvilken GPS-antennen modtager GPS-signalet. Hvis GPS-antennens placering i bilen hindrer GPS-antennens nøjagtighed, kan det blive nødvendigt at installere antennen uden for bilen.De materialer, som anvendes i bilens for- og bagruder kan få GPS-mottagefølsomheden til at falde betydeligt. Hvis dette sker, skal GPS-antennen installeres uden for bilen.Hvis fastgøringsskivningen er en ikke-plastisk flade, som f.eks. ægte læder, træpanel eller stof, vil fastgøring af antennen muligvis ødelægge overfladen. Fastgør ikke jordpladen til sådanne flader.Tør installationsfladen grundigt af, så den er fri for snavs, fugt og fedt, inden antennen installeres.Påfør ikke nogen belægning på GPS-antennen, da dette kan føre til at antennens mottagefølsomhed bliver dårligere.Før GPS-antennekabel så langt væk som muligt fra fjernsyns- og radioantenner og kabler, da der ellers kan opstå interferens med video- og lyd signaler.Installér ikke antennen på steder (som f.eks. frontstolper eller tagpanel), som er afskærmet fra himlen.GPS-antennen bør installeres i en lige stilling, hvor signalerne er så ubestruerede som muligt, som f.eks. på bilens tag. Satellitsignaler kan ikke modtages, hvis antennen er skjult eller obstrueret.Hvis GPS-antenneenheten installeres uden for bilen, skal antenneenheten fjernes, hvis bilen efterlades uden opsyn i et længere tidsrum for at forhindre tyveri af eller hærværk mod antennen.Hold i GPS-antennen, når den afmonteres. Træk ikke i GPS-ledningen, da den erved kan lide skade, hvorved der kan opstå problemer med korrekt anvendelse.Hvis GPS-antennen installeres uden for bilen, skal GPS-antenneenheten fjernes, når bilen vaskes. (Hvis bilen vaskes, mens antenneenheten er monteret, skal man undgå at sprøjte vand direkte på kabelseksjonen, således at der ikke trænger vand ind i bilen.)Den magnet, der sidder på GPS-antenneenheten, er overordentlig stærk. Hav følgende i mente, når antennen installeres:<ul style="list-style-type: none">Læg ikke antennen på jorden eller på en overflade, hvor der er snavs eller støv. Hvis jernspåner sætter sig fast på magneten, kan de øve skade på bilens karosseri.Hold antennen på god afstand af ure og kort med magnetkoder, da disse ellers kan lide skade og blive ubrugelige.

1 Välj en plats på instrumentpanelen som är plan och där skyn kan ses klart.

1 Velg et monteringssted på dashbordet som er flatt og hvorfra man har synskontakt med himmelen.

1 Vælg et installationssted på instrumentbrættet, som er fladt og hvorfra der er frit udsyn til himlen.

Tips

- Välj en plats som är på minst 50 cm avstånd från huvudapparaten. Om du inte gör detta, kommer GPS-mätningens precision att försämrar.
- Var noga med att använda jordningsplattan vid monteringen av GPS-antennen. Om jordningsplattan inte används, sjunker mottagningens känslighet och detta påverkar precisionen för positionsmätningen.

Tips

- Velg en plassering som er minst 50 cm unna hovedenheten. Hvis ikke vil presisjonen i GPS-målingen bli redusert.
- Sørg for å bruke jordingssplaten når GPS-antennen monteres. Dersom jordingsplaten ikke brukes vil mottaksfølsomheten reduseres, ne som vil påvirke posisjonsmålingens nøyaktighet.

Tip

- Vælg et sted, der er mindst 50 cm fra hovedapparatet. Hvis dette ikke gøres, vil GPS-målenøjagtigheden falde.
- Sørg for at anvende jordpladen, når GPS-antennen installeres. Hvis jordpladen ikke anvendes, vil mottagefølsomheden falde, hvilket vil påvirke positionsmålingens nøjagtighed.

2 Montera jordningsplattan på instrumentpanelen.

2 Monter jordingsplaten på dashbordet.

2 Installér jordpladen på instrumentbrættet.

3 Montera GPS-antennen på jordningsplattan.

3 Monter GPS-antennen til jordingsplaten.

3 Installér GPS-antennen på jordpladen.

Tips

Om du monterar GPS-antennen inne i fordonet, bestäms GPS-funktionens exakthet av monteringsplatsen och utformningen av fordonets kaross. Exaktheten blir vanligtvis sämre när GPS-antennen monterats inne i fordonet.

Tips

Dersom GPS-antennen monteres inne i bilen vil monteringsstedet og formen på bilen avgjøre GPS-mottakets nøyaktighet. Nøyaktigheten blir vanligvis lavere når GPS-antennen monteres inne i bilen.

Tip

Hvis GPS-antennen installeres inde i bilen, vil installationsstedet og formen af bilens karosseri bestemme GPS-nøjagtigheden. Nøjagtigheden er normalt mindre, hvis GPS-antennen installeres inde i bilen.

4 Lås fast GPS-antennen.

4 Sett på plass GPS-antennen.

4 Fastgør GPS-antennen.

5 Drag GPS-antennens kabel i rännan mellan vindrutan och instrumentpanelen.

5 Legg GPS-antennekabelen langs sprekken mellom frontruta og dashbordet.

5 Træk GPS-antenneenheten langs spalten mellem forruden og instrumentbrættet.

Tips

Om GPS-antennens kabel sticker ut från instrumentpanelen, skall du linda tejp runt kabeln så att den förblir låst i rännan mellan vindrutan och instrumentpanelen.

Tips

Hvis GPS-antennekabelen sticker frem fra dashbordet, surr tape rundt den slik at den sitter godt festet i sprekken mellom frontruta og dashbordet.

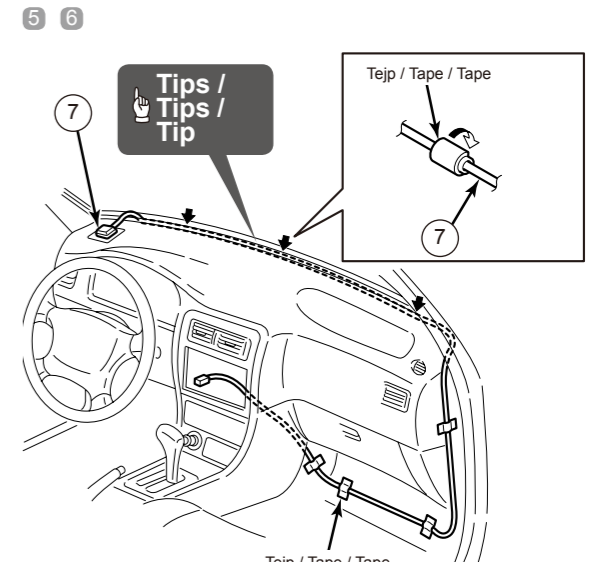
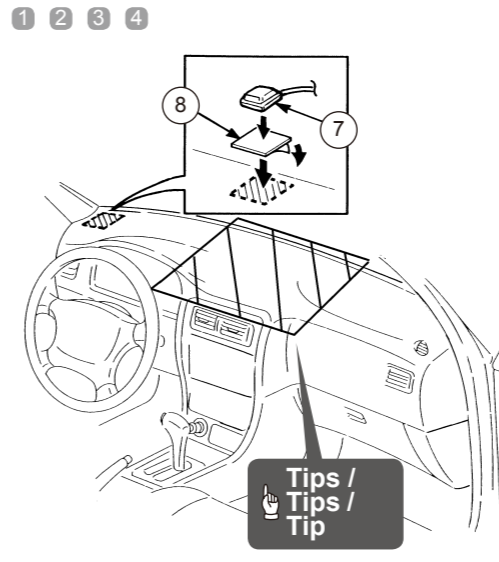
Tip

Hvis GPS-antenneledningen stikker frem fra instrumentbrættet, skal de vikles tape omkring den, så den forbliver solidt fastgjort i spalten mellem forruden og instrumentbrættet.

6 Drag GPS-antennens kabel till platsen för monteringen av huvudapparaten.

6 Før kabelen på GPS-antennen til hovedenhetens monteringssted.

6 Før GPS-antennekablet til hovedapparatets installationssted.



**◆ Anslutning av kablar för parkeringsbroms och backväxel //
Tilkobling av ledninger for parkeringsbrem og rygging //
Tilslutning af parkeringsbremse- og baksignalledninger**

En anslutningspunkt för parkeringsbromsens kabel (exempel)

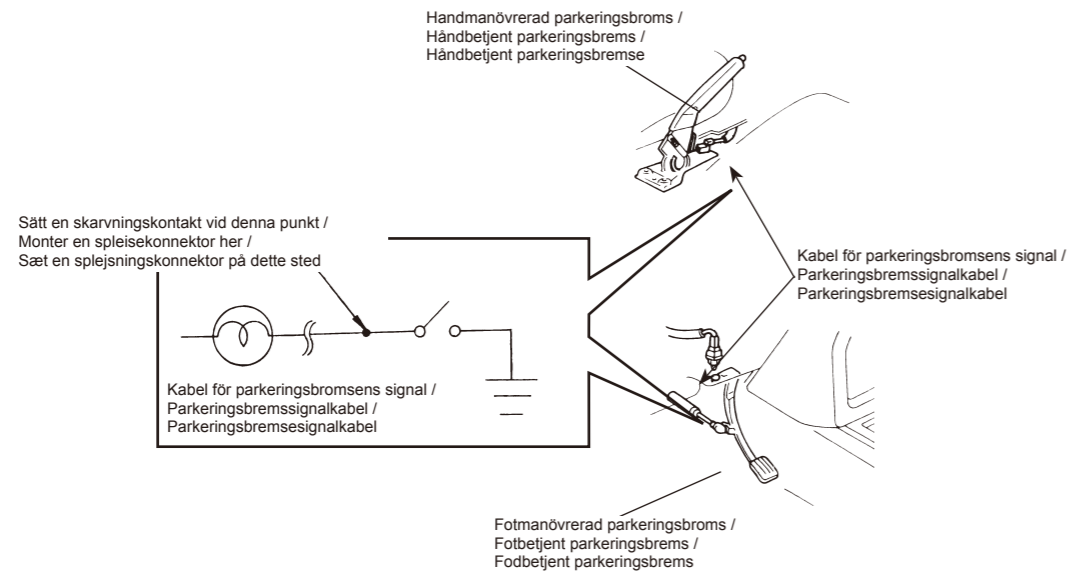
- 1 Använd en skarvningskontakt för att ansluta parkeringsbromsens signalkabel (röd/vit), som kommer från huvudapparaten, till parkeringsbromsens signalkabel som kommer från fordonet.
- 2 Drag signalkabeln för parkeringsbromsens signalkabel till huvudapparaten.

Koblingspunkt för parkeringsbroms (eksempel)

- 1 Bruk en spleisekonnektor för å koble parkeringsbromsens signalkabeln (rød/hvit) fra hovedenheden til parkeringsbromssignalet fra bilen.
- 2 Før parkeringsbromssignalkabelen til hovedenheden.

Tilslutning af punktet for parkeringsbromsen (eksempel)

- 1 Anvend en splejningskonnektor til at slutte parkeringsbremse-signalkabelen (rød/hvid) fra hovedapparatet til bilens parkeringsbremse-signalkabel.
- 2 Før parkeringsbremse-signalkabelen til hovedapparatet.



En anslutningspunkt för backväxels signal (exempel)

- Tip**
- Var noga med att ansluta kabeln för backväxels signal. Om den inte ansluts, kan fordonets position bli felaktig när du kör fordonet med backväxel.
 - Använd en kretsprovare för att bekräfta att en avkänningsspänning på 6 V eller mer alstras när du lägger i backväxeln.

- 1 Använd en skarvningskontakt för att ansluta backväxels signalkabel (grön), som kommer från huvudapparaten, till signalkabeln för backväxeln som kommer från fordonet.
- 2 Drag signalkabeln för backväxeln till huvudapparaten.

Koblingspunkt för ryggesignal (eksempel)

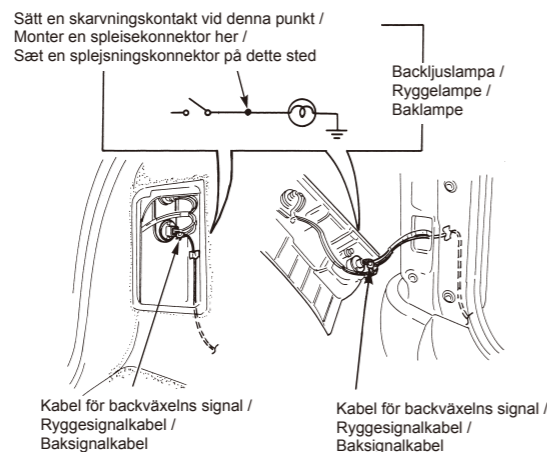
- Tip**
- Sørg for å tilkoble ryggesignalkabelen. Hvis den ikke er tilkoblet, kan positionen bli feilaktig når bilen rygges.
 - Bruk en kretstester for å bekrefte at en registreringspenning på 6 V eller mer genereres når bilen rygges.

- 1 Bruk en spleisekonnektor for å koble ryggesignalkabelen (grønn) fra hovedenheden til ryggesignalkabelen fra bilen.
- 2 Før ryggesignalkabelen til hovedenheden.

Tilslutningspunkt for baksignalet (eksempel)

- Tip**
- Sørg for at tilslutte baksignalkablet. Hvis det ikke tilsluttes, kan bilens position blive forkert, når bilen sættes i bak.
 - Anvend en kredsløbstesteanordning til at bekræfte, at en følerspenning på 6 V eller derover frembringes, når bilen er i bak.

- 1 Anvend en splejningskonnektor til at slutte baksignalkablet (grøn) fra hovedapparatet til bilens baksignalkabel.
- 2 Før baksignalkablet til hovedapparatet.



Observera om monteringen / Merknader om installeringen / Angående installationen

⚠ Varning	⚠ Fare	⚠ Advarsel
<ul style="list-style-type: none"> • Kontrollera pulssignalen för fordonshastighet, parkeringsbromsens signal och backväxels signal noggrant, innan du gör några anslutningar. Om kablar anslut felaktigt, kan resultatet bli olycka eller problem med korrekt användning. • Platsen för kablar för parkeringsbromsens signal och backväxels signal kan variera beroende på fordonmodell och typ. Rådfråga din bilaterförsäljare eller närmaste ECLIPSE-återförsäljare för ytterligare upplysningar. 	<ul style="list-style-type: none"> • Kontroller bilens pulssignal för kjørehastighet, parkeringsbromssignal og ryggesignal omhyggelig før disse tilkoblingene foretas. Dersom kablene blir feilaktig tilkoblet kan det føre til ulykker eller problemer med korrekt drift. • Plasseringen av ledningene til parkeringsbromssignalet og ryggingen kan variere avhengig av bilmodellen og klassen. Snakk med bilforhandleren eller din ECLIPSE-forhandler for detaljer. 	<ul style="list-style-type: none"> • Kontroller omhyggelig bilens hastighetspulssignal, parkeringsbremse- og baksignal, inden tilslutningerne udføres. Hvis kablerne tilsluttes forkert, kan resultatet blive en ulykke eller problemer med korrekt anvendelse. • Placeringerne af parkeringsbremse- og baksignalkablet kan variere, afhængigt af bilmodel og -klasse. Få detaljer hos bilforhandleren eller nærmeste ECLIPSE-forhandler.

**◆ Kontroll av driften efter installationen //
Funksjonskontroll etter installeringen //
Kontrol efter installation**

- 1 Sätt in tändningsnyckeln i fordonets tändningslås och starta motorn.

- Tip**
- Vrid inte tändningsnyckeln till ACC OFF och manövrera inte huvudapparaten innan navigeringsskärmen visas.
 - Kontrollera att växellåget är korrekt och att området runt fordonet är säkert innan du startar motorn.

- 2 Kontrollera anslutningens tillstånd för varje signal på en plats där det är lätt att se dem.
- 3 Tryck in knappen "MENU" och toucha därefter "INFO".
- 4 Toucha "SYSTEM CHECK" för att kontrollera anslutningarnas tillstånd för varje signal.

- 1 Sett inn tenningsnøkkelen og start motoren.

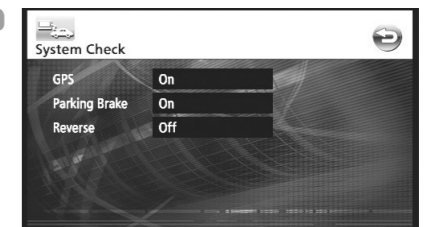
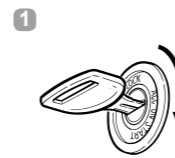
- Tip**
- Ikke sett tenningsnøkkelen på ACC OFF eller betjen hovedenheden før navigasjonsskjermen vises.
 - Kontroller at girposisjonen er korrekt og at området rundt bilen er trygt før du starter motoren.

- 2 Kontroller tilkoblingsstatus for hvert signal på et sted der det er lett å se dem.
- 3 Trykk på "MENU"-knappen og trykk deretter på "INFO".
- 4 Berør "SYSTEM CHECK" og kontroller tilkoblingsstatus for hvert signal.

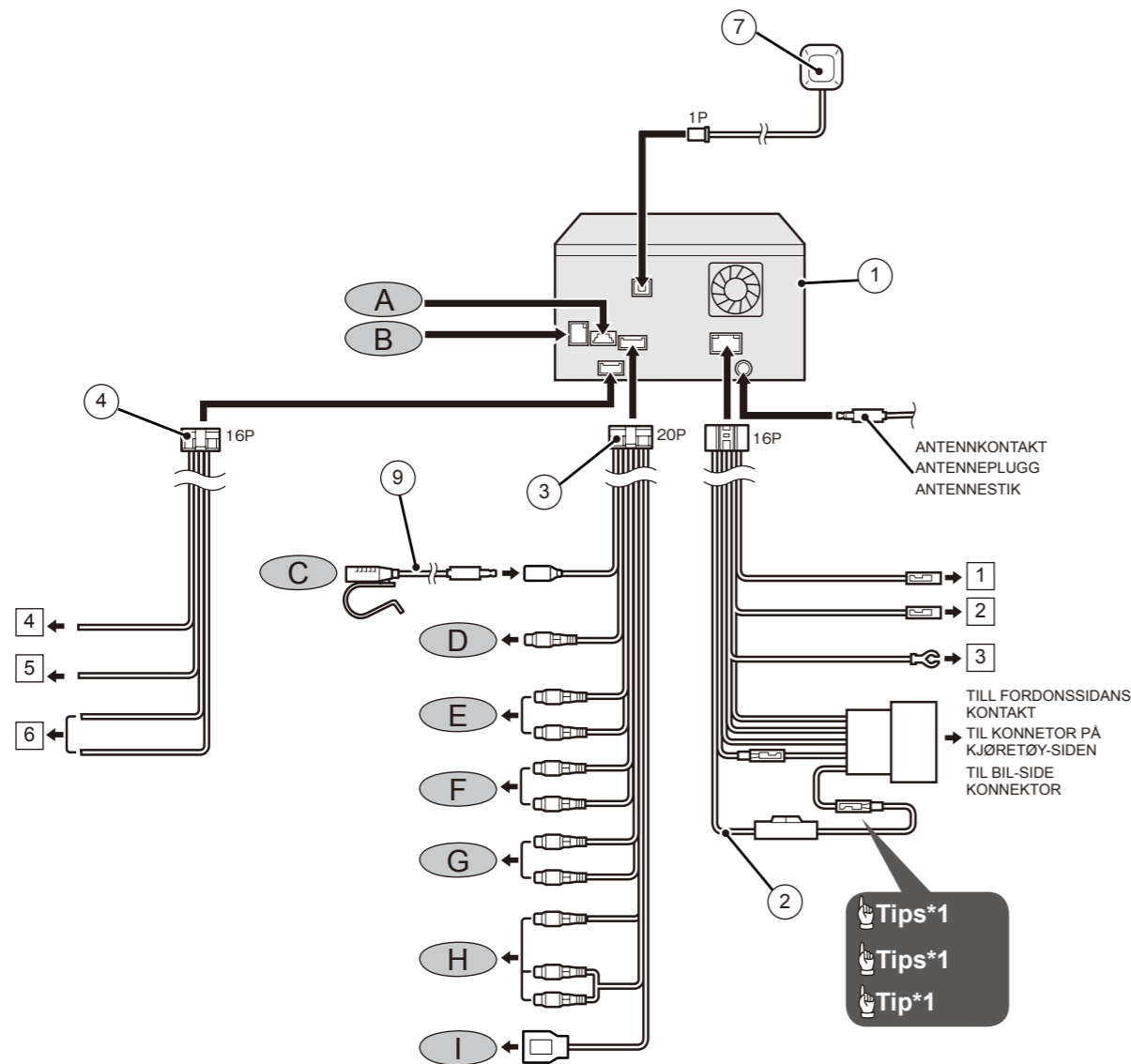
- 1 Sæt tændingsnøglen i kontakten og start motoren.

- Tip**
- Drej ikke tændingsnøglen til ACC OFF eller betjen ikke hovedapparatet, før navigations-skærmen er kommet frem.
 - Kontroller, at skiftepositionen er korrekt og at området omkring bilen er sikkert, inden motoren startes.

- 2 Kontroller tilslutningsstatus for hvert signal på et sted, hvor de er nemme at se.
- 3 Tryk på knappen "MENU" og berør derefter "INFO".
- 4 Berør "SYSTEM CHECK" og kontroller tilslutningsstatus for hvert signal.



♦ **Namn och funktioner för terminaler /**
Navn på og funksjoner for terminalene /
Stikkens navne og funktioner



Tips*1

- Placeringen av stiftene B+ och ACC på kontakten kan variera för olika fordon. I sådana fall skall du byta ut ändan av kontakten. Rådfråga din återförsäljare för upplysningar om kontaktstiftens positioner.

Tips*1

- Placeringen av stiftene B+ och ACC på konnektoren kan variera fra bil til bil. Bytt eventuelt enden på konnektoren. Spør forhandleren om hvordan konnektorstiftene skal posisjoneres.

Tip*1

- Positionen af stikbenene B+ og ACC på konnektoren kan være forskellig, afhængigt af bilen. I sådanne tilfælde skal man udskifte enden af konnektoren. Få detaljer om positionen af konnektorens stikben hos din forhandler.

Varning

- Skär aldrig bort strömkabelns isolering och använd den inte för att driva annan utrustning. Om strömkabelns märkström överskrider, kan resultatet bli en brand eller elstöt.
- Kablarna bör låsas fast med tejp eller någon liknande fastläsningsmetod för att förhindra att de hindrar under körningen. Om de snos runt eller fastnar i delar som t.ex. styrningens system, växelspaken eller bromspedalen, kan resultatet bli en olycka.
- Om du tar bort ändan av kabeln för att ansluta den till en annan kabel, skall du vara noga med att linda den med PVC-tejp eller någon annan liknande kabelisolering runt anslutningen, för att isolera den. Om anslutningen inte är isolerad kan resultatet bli brand eller olyckor.

♦ **Kabelfärger och anslutningspunkter för anslutningskablarna ②, ③ och ④**

- Strömmatning för antenn (Blå)**
Anslut till fordonets kontrollterminal för automatisk antenn.
 - Kontroll för strömmatning (Blå/Vit)**
Anslut kontrollterminalen för en yttre förstärkare, etc.
 - Jordning (Svart)**
Anslut där en bra karossjordning är möjlig.
 - Kabel för parkeringsbromsens signal (Röd/Vit)**
Anslut till terminalen för parkeringsbromsens signal.
 - Kabel för backväxels signal (Grön)**
Anslut kabeln för backväxels signalutgång till denna terminal.
 - Terminaler för genuin fabriksfjärrkontroll för styrning**
Anslut till fordonstyrningens fjärrkontroll.
※ Fordonsmodeller som kan användas för montering: Fordon med styrningsfjärrkontroll av typen med spänningsavkänning. Rådfråga din bilåterförsäljare för ytterligare upplysningar.
- C Mikrofon för handsfree**
Mikrofon för handsfree vid användning av en kompatibel Bluetooth® mobiltelefon.
- D VTR-utgång**
Anslut till en monitor med videoingång.
- E Linjeutgång (Framre)**
Anslut till RCA-uttaget på en yttre förstärkare.

Fare

- Skjær aldri over isolasjonen på strømledningen eller bruk den til å gi strøm til annet utstyr. Dersom kabelens strømkapasitet overskrides kan det føre til brann og elektrisk støt.
- Ledningene bør festes med tape eller tilsvarende for å hindre at de kommer i veien under kjøringen. Dersom de henger seg opp i komponenter som ratt, girspak eller bremspedal kan det føre til ulykker.
- Dersom enden på en kabel fjernes for å koble den til en annen kabel, sørg for å pakke inn forbindelsen i PVC-tape eller lignende for å isolere forbindelsen. Dersom forbindelsen ikke isoleres, kan det føre til brann.

♦ **Ledningsfarger og tilkoblingspunkter for koblingskablene ②, ③ og ④**

- Strømtilførsel til antennen (Blå)**
Kobles til utgangen for bilens automatiske antennekontroll.
 - Strømtilførsel for betjeningen (Blå/Hvit)**
Kobles til utgangen for ekstern forsterker, etc.
 - Jord (Svart)**
Kobles til der god jording er tilgjengelig.
 - Parkeringsbromssignal-kabel (Rød/Hvit)**
Kobles til parkeringsbromssignal-utgangen.
 - Ryggesignalledning (Grønn)**
Koble ryggesignalutgangen på bilen til denne inngangen.
 - Originale fabrikkterminaler for fjernstyring**
Kobles til bilens styre-fjernkontroll.
※ Kompatible bilmodeller forinstallering: Biler med styre-fjernkontroll av spenningsdetektortypen. Be forhandleren om nærmere opplysninger.
- C Mikrofon for håndfri kommunikasjon**
Mikrofon for håndfri kommunikasjon ved bruk av Bluetooth®-kompatibel mobiltelefon.
- D VTR-utgang**
Kobles til monitor med videoingang.
- E Utganger (I fronten)**
Kobles til RCA-konnektor på ekstern forsterker.

Advarsel

- Strømforsyningskabelts isolering må aldrig fjernes, og det må ikke anvendes til at strømforsyne andet udstyr. Hvis strømforsyningskabelts nominelle effektkapasitet overskrides, kan resultatet blive en ulykke, brand eller elektrisk støt.
- Kablerne skal fastgøres med tape eller en lignende fastgøringsmetode for at forhindre obstruktioner under kørslen. Hvis de vikler sig om dele som rattet, gearstangen eller bremspedalen, kan resultatet blive en ulykke.
- Hvis du fjerner enden på et kabel for at slutte til et andet kabel, skal du sørge for at vikle PVC-tape eller lignende kabelisolierende materiale omkring tilslutningen for at isolere den. Hvis tilslutningen ikke er isoleret, kan resultatet blive brand eller ulykker.

♦ **Kabeltrådefarver og tilslutningspunkter for forbindelseskabler ②, ③ og ④**

- Antennestrømforsyning (Blå)**
Slut til det automatiske antennekontrollstik i bilen.
 - Kontrolstrømforsyning (Blå/Hvid)**
Slut til kontrolstikket for den eksterne forsterker etc.
 - Jord (Sort)**
Tilslut, hvor en god jordtilslutning er mulig.
 - Parkeringsbromsesignalledning (Rød/Hvid)**
Sluttes til parkeringsbromsesignalterminalen.
 - Baksignalledning (Grøn)**
Slut bilens baksigaloutput til denne terminal.
 - Ægte styrefjernbetjeningsstik fra fabrik**
Sluttes til bilens styrefjernbetjening.
※ Kompatible bilmodeller til installation: Biler med styrefjernbetjening af spændingsdetekterende type. Få detaljer hos din forhandler.
- C Mikrofon til hands-free anvendelse**
Mikrofon til hands-free anvendelse, når du anvender en mobiltelefon, som er kompatibel med Bluetooth®.
- D Videobåndoptager-udgangsterminaler**
Slut til skærmen med videoingang.
- E Udgangsstik (Forsides)**
Slut til RCA-konnektoren på en ekstern forsterker.

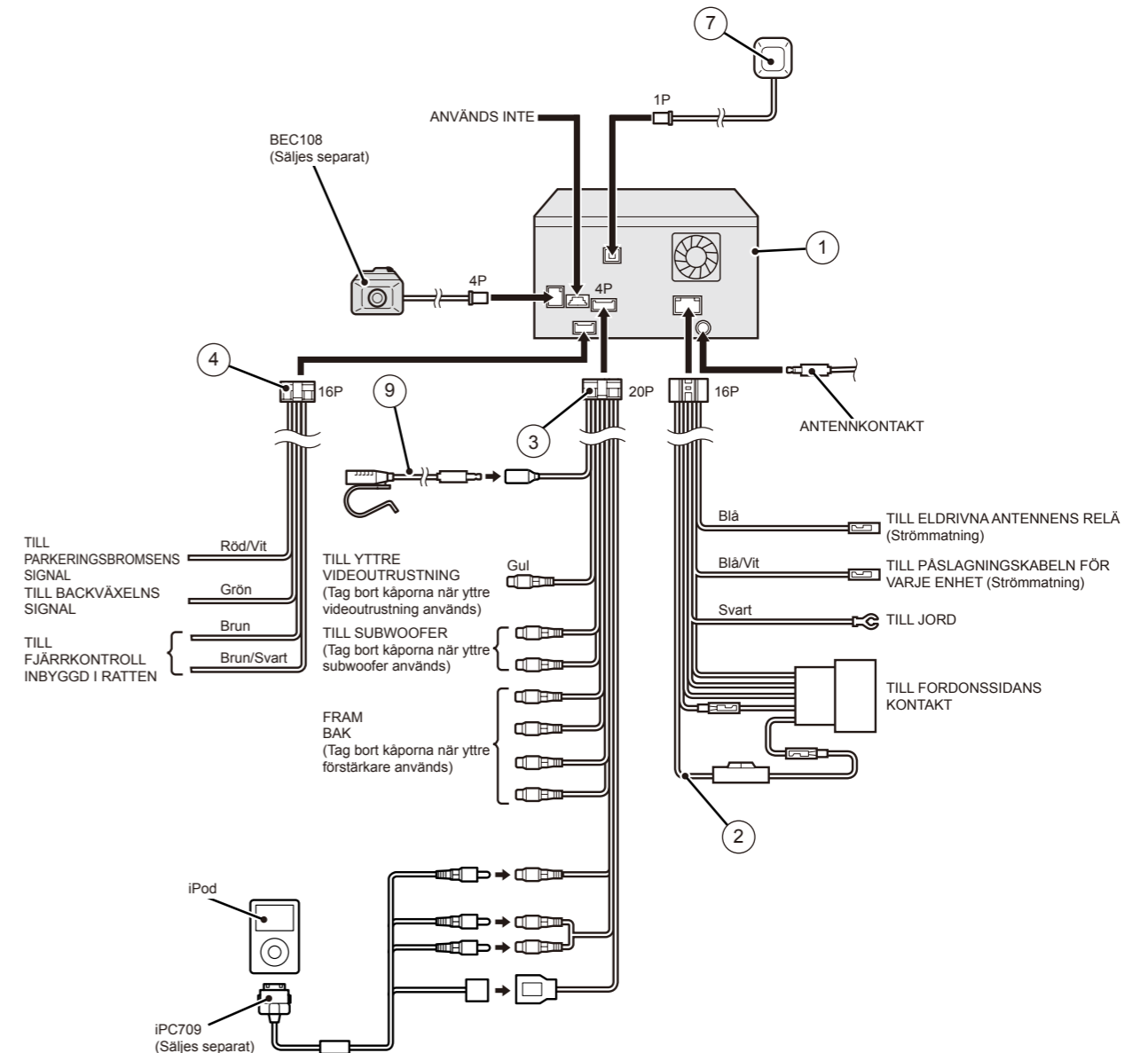
◆Exempel på systemanslutning //
 Exempel på systemforbindelse //
 Exempel på systemtilslutning

Svenska



Tips

- Montera och anslut alla tillhörande tillbehör, innan du ansluter dem till huvudapparaten.
- Tag inte bort någon av skyddskåporna (för RCA, etc.), om de inte används.
- Var noga med att linda anslutningskablarna (PVC-tejp) för att isolera dem.
- Var noga med att fatta i kontaktkroppen. Att dra kraftigt i en kabel kan resultera i brott på ledningar eller kabelnät.



F Linjeutgång (Bakre)
 Anslut till RCA-uttaget på en yttre förstärkare.

G Linjeutgångar (utan fading)
 Anslut till RCA-ingången på en equalizer eller till RCA-ingången på en wooferförstärkare.

H AV-ingång
 Anslut till utgången på yttre videoutrustning eller en apparat som t.ex. en videobandspelare (VCR).
 Gul : Videosignal
 Vit : Ljudsignal (vänster)
 Röd : Ljudsignal (höger)
 ※ När iPod-kabeln har anslutits, kan du inte ansluta VCR-kabeln.

I Terminal för USB-anslutning
 Anslut till en USB-utrustning som t.ex. en flash drive eller digitalljudsspelare.
 Anslut till iPod-anslutningskabeln (säljes separat).

Tips

- iPod® är ett registrerat varumärke för Apple Inc. i USA och andra länder.
- "Tillverkad för iPod" betyder att ett elektroniskt tillbehör har konstruerats för att speciellt anslutas till iPod och har certifierats av tillverkaren för att uppfylla Apples standards för prestanda.
- Apple ansvarar inte för driften av denna utrustning eller att den uppfyller säkerhets- och regelstandards.
- Ordet Bluetooth® och logos är registrerade varumärken för Bluetooth SIG, Inc., och all användning av sådan märkning av FUJITSU TEN görs på licens. Andra varumärken och varunamn tillhör sina respektive ägare.

◆ Anslutningar för huvudapparaten

A Används inte

B Yttre ingång för bakvändig kamera (4-stifts)
 Använd i kombination med en ECLIPSE bakvändig kamera (säljes separat).

F Utgånger (På baksiden)
 Kobles till RCA-konnekter på ekstern förstärker.

G Linjeutgångsterminaler (Non-fader)
 För tillkopling av RCA-ingång för en equalizer, eller till RCA-ingång för en woofer-förstärker.

H AV inngångsklemmer
 Kopple utgångskabeln fra eksternt videoutstyr eller f.eks. en videospiller.
 Gul : Videosignal
 Hvit : Audiosignal (venstre)
 Rød : Audiosignal (høyre)
 ※ Når iPod-kabelen er koplet til kan ikke kabelen fra videospilleren koples til.

I USB-inngang
 For tilkobling av en USB-enhet som minnepinne eller digital lydspiller.
 Kobles til en iPod-kabel (selges separat).

Tips

- iPod® er et registrert varemerke for Apple Inc. i USA og andre land.
- "Laget for iPod" betyr at et elektronisk utstyr er konstruert for å kobles spesifikt til iPod, og er sertifisert av utvikleren for å oppfylle Apple sine ytelsesstandarder.
- Apple er ikke ansvarlig for bruken av denne enheten eller at den oppfyller sikkerhetsstandarder og lovmessige standarder.
- Bluetooth® navnet og logoene er registrerte varemerker for Bluetooth SIG, Inc., og all bruk FUJITSU TEN LIMITED gjør av disse merkene er på lisens. Andre varemerker og navn tilhører deres respektive eiere.

◆ Hovedenhet-konnetorer

A Ikke i bruk

B Inngang for eksternt ryggekamera (4P)
 Brukes med ECLIPSE ryggekamera (selges separat).

F Udgangsstik (Bagsides)
 Slut til RCA-konnektoren på en ekstern forstærker.

G Linjeudgangsterminaler (Ikke-fader)
 Slut til RCA-indgangskonnektorerne på en equalizer eller til RCA-indgangskonnektorerne på en woofer-forstærker.

H AV-indgangsterminaler
 Slut til udgangsledningen på eksternt videoudstyr eller et apparat som f.eks. en videobåndoptager.
 Gul : Videosignal
 Hvid : Lyd (venstre) signal
 Rød : Lyd (højre) signal
 ※ Når din iPod er tilsluttet, kan videobåndoptagerkablet ikke tilsluttes.

I USB-tilslutningsstik
 Slut til en USB-anordning som f.eks. et flash-drev eller en digital afspiller.
 Slut til et iPod-forbindelseskabel (sælges separat).

Tip

- iPod® er et registreret varemerke tilhørende Apple Inc. i USA og andre lande.
- "Lavet til iPod" betyder, at en elektronisk tilbehørsdel er blevet lavet til specielt at sluttes til iPod og er blevet godkendt af producenten, så den opfylder Apple-ydelsesstandard.
- Apple er ikke ansvarlig for denne anordnings drift eller for at den er i overensstemmelse med sikkerheds- og forordningsstandarderne.
- Bluetooth® ordmærket og logoer er registrerede varemerker tilhørende Bluetooth SIG, Inc., og enhver anvendelse af sådanne mærker af FUJITSU TEN LIMITED er på licens. Andre varemerker og firmamærker tilhører deres respektive ejere.

◆ Hovedapparatets tilslutninger

A Ikke til brug

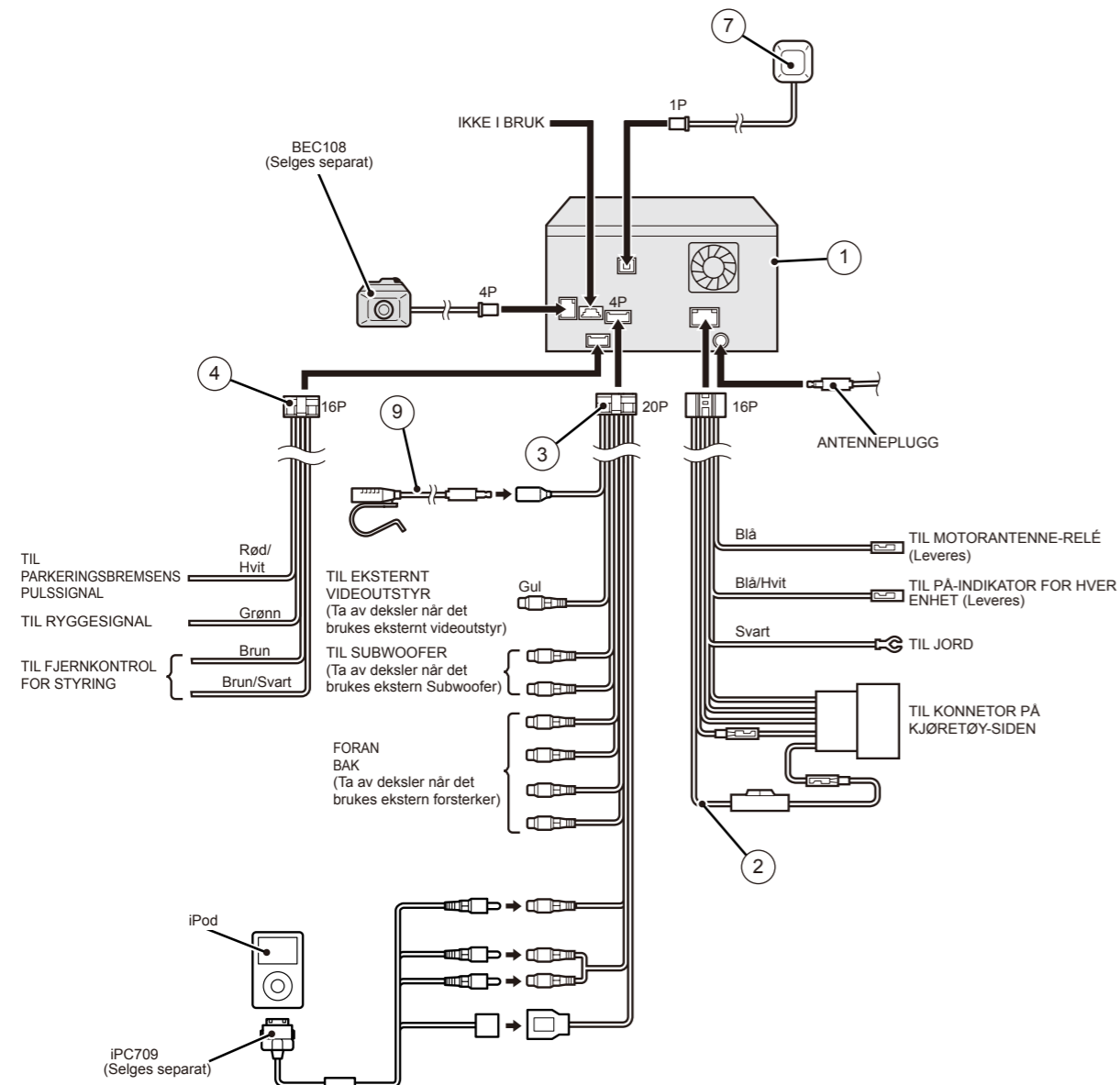
B Ekstern indgangsterminal til bag-kamera (4P)
 Anvendes med ECLIPSE bag-kamera (sælges separat).

Norsk



Tips

- Installer og tilkoble alle periferenheter før du kobler dem til hovedenheten.
- Ikke fjern noen av beskyttelseshettene (RCA, etc.) med mindre det er nødvendig.
- Sørg for å pakke inn tilkoblingskablene med tape (PVC-tape) for å isolere dem.
- Pass på å gripe i selve ledningspluggen. Hvis kabelen rykkes ut kan det ødelegge ledninger eller skjerming.



Dansk



Tip

- Installér og tilslut alle perifere apparater, inden du slutter dem til hovedapparatet.
- Fjern ikke nogen af beskyttelseshætterne (RCA etc.) med mindre ibrug.
- Sørg for at vikle tape (PVC-tape) omkring forbindelseskablerne for at isolere dem.
- Tag altid fat i selve stikket. Hvis du trækker for kraftigt, kan ledningstrådene eller ledningsnettet blive ødelagt.

