



In-Car Audio Visual Navigation

MODELL **AVN4429**

# MONTERINGSANVISNINGAR

Var noga med att läsa igenom hela denna handbok för monteringsanvisningar före monteringen. Om du använder monteringsmetoder eller icke-standarddelar som inte specificeras i dessa anvisningar, kan resultatet bli olyckor eller personskador.

Det krävs en professionell installatör för att montera denna anläggning. ECLIPSE rekommenderar att du utför monteringen hos din återförsäljare. Var noga med att spara denna handbok efter monteringen för framtida referens. Kunden skall behålla handboken för framtida referens.

## Innehåll

### Före montering

Delar	2
För säkerhets skull vid användning av AVN4429	3

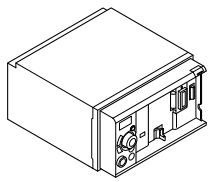
### Anslutningar

Namn och funktioner för terminaler	5
Anslutningar för signalkablarna för fordonets hastighetspuls, parkeringsbroms och backväxeln	8
Exempel på systemanslutning	10

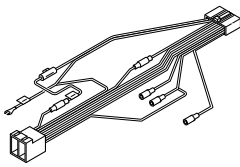
### Montering

Montering av GPS-antennen	11
Montering av huvudapparaten	13
Kontroll av driften efter installationen	15

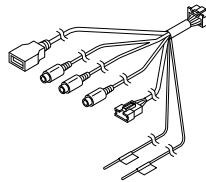
## Huvudapparatens delar



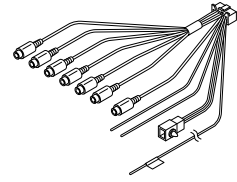
① Huvudapparat  
x 1



② Förbindningskabel  
(Kablar för strömmatning  
och högtalare)  
(16P) x 1



③ Förbindningskabel  
(Hastighetspuls, parkering,  
USB, iPod, etc.)  
(14P) x 1



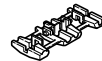
④ Förbindningskabel  
(Backning, bakåtvänd  
kamera, etc.)  
(16P) x 1



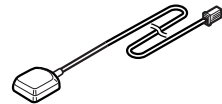
⑤ Bult med sexkantsskalle  
(Röd:M5 x 8) x 8



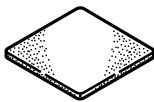
⑥ Skruv med platt skalle  
(Röd:M5x8) x 8



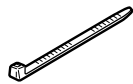
⑦ Skarvningskontakt  
x 1



⑧ GPS-antenn  
x 1

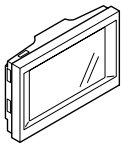


⑨ Jordningsplatta  
x 1



⑩ Kabelklamma  
x 4

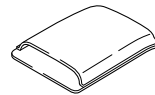
## PND-komponenter



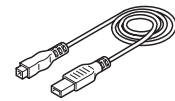
⑪ PND  
x 1



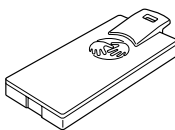
⑫ CD (inkluderar TomTom  
HOME och den kompletta  
bruksanvisningen)  
x 1



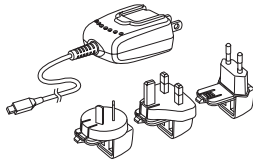
⑬ Förvaringsfodral  
x 1



⑭ USB-kabel  
x 1



⑮ PND-kontaktkåpa  
x 1



⑯ Cargador para el hogar  
x 1

\* Övriga tillbehör (monteringsanvisningar, bruksanvisning, annan dokumentation)



## Tips

Vid montering av huvudapparatens delar kan vissa fordonsmodeller kräva användning av delar som måste köpas separat, t.ex. en kabeladapter för strömmatning, kabeladapter för radioantenn eller ett monteringsfäste.

# För säkerhets skull vid användning av AVN4429

Symboler för varningar och anmärkningar, som illustreras här nedan, finns i hela denna handbok för monteringsanvisningar liksom på AVN4429. De anger säkra och korrekta sätt att hantera anläggningen för att skydda dig och andra mot personskador samt för att undvika skador på anläggningen.

Innan du börjar läsa igenom hela denna handbok för monteringsanvisningar, skall du ge dig tid till att läsa igenom och lära dig den viktiga information som finns i detta avsnitt.



## Varning

Denna symbol anger en situation, i vilken felaktig hantering på grund av att du struntar i varningen, kan resultera i dödsfall eller svåra personskador.



## Anmärkning

Denna symbol anger en situation, i vilken felaktig hantering på grund av att du struntar i anmärkningen, kan resultera i personskador eller till skador på anläggningen.



## Tips

Detta avsnitt innehåller information som kan hjälpa till att förhindra problem och skador på anläggningen, och här finns också annan värdefull information.



## Varning

- Montera inte denna anläggning på platser där den kan hindra förarens sikt, eller där den kan vara farlig för passagerarna i fordonet. Annars kan resultatet bli en olycka eller personskador.
- För att förhindra skador på fordonet, skall du bekräfta placeringen av slangar, elkablar samt bränsletanken, innan du börjar borra hålen för montering av anläggningen. Vidtag också säkerhetsåtgärder så att anläggningen inte hindrar eller kommer i kontakt med dessa delar. Annars kan en brand bli resultatet.
- Vid montering av denna anläggning skall du aldrig använda befintliga muttrar eller bultar som håller fast delar av bränsletanken, inte heller styrnings- eller bromssystemen. Annars kan resultatet bli dålig styrning eller inbromsning, eller en brand.
- För att förhindra en kortslutning, skall du lossa batteriets minuskabel före montering av anläggningen. Annars kan resultatet bli en elstöt eller personskada.
- När du använder en existerande mutter och/eller bult på fordonet för att jorda denna anläggning, skall du inte använda någon som håller fast delar av styrnings- eller bromssystemen. Annars kan resultatet bli en olycka.
- Bunta ihop kablar och kabelnät med elektrisk tejp eller vajerklammor för att förhindra att de hindrar rörliga delar. Om de snor in sig i rattens system, växelspaken eller bromspedalen, kan resultatet bli en olycka.
- Mata aldrig ström till någon annan elektrisk utrustning genom att splitsa eller göra en ingång till anläggningens strömmatning (kabel). Annars kan kabelns strömkapacitet överskridas och då kan resultatet bli en brand eller elstöt.
- Försök aldrig att plocka isär eller modifiera denna anläggning. Annars kan resultatet bli en olycka, brand eller elstöt.
- När du monterar denna anläggning i ett fordon med sidokrockkudde för passagerarsidan, skall du inte låsa fast den i krockkuddens kåpa eller på platser där den kan hindra att krockkudden utlöses. Annars kanske krockkudden inte kan fungera korrekt vid en olycka, vilket kan resultera i personskador eller dödsfall.
- Var noga med att använda skyddsglasögon när du gör hål (t.ex. vid borrning). Annars kan personskador som t.ex. förlust av synen bli resultatet.
- Frilagda ledningar måste isoleras med elektrisk tejp. Annars kan resultatet bli en kortslutning, brand eller elstöt.
- Du får inte modifiera denna anläggning för andra användningssätt än de som anges här. Du får inte heller avvika från de monteringsanvisningar som anges här. ECLIPSE kan inte ställas till ansvar som inkluderar, men inte är begränsade till, allvarliga personskador, dödsfall eller skador på anläggningen som har uppstått på grund av en montering som möjliggör felaktig användning.
- Denna huvudapparat är endast till för användning i fordon med 12-volts likström och negativ jordning. Använd den aldrig i 24-volts fordon, som t.ex. tunga lastbilar eller dieselfordon med specifikationer för kalla regioner.
- Placera inte förvaringsbagen av plast över någon persons huvud. Detta kan resultera i en allvarlig olycka eller dödsfall på grund av syrebrist.
- Du får inte ta isär eller bygga om denna anläggning. Om du gör det kan resultatet bli en olycka, brand eller elstöt.
- När det blir nödvändigt att byta en säkring, skall du alltid använda en ny säkring med korrekt kapacitet (antal ampere). Användning av säkringar med högre amperetal kan resultera i en brand.
- Använd inte anläggningen, när den inte fungerar korrekt, t.ex. när ljud inte kan höras. Resultatet kan bli en olycka, brand eller elstöt.
- Om en onormal situation uppstår, t.ex. när främmande föremål kommer in eller vätska stänks över anläggningen, eller om rök eller en konstig lukt avges från anläggningen, skall du stänga av den omedelbart och kontakta affären där du köpte anläggningen. Fortsatt användning kan resultera i en olycka, brand eller elstöt.



## Anmärkning

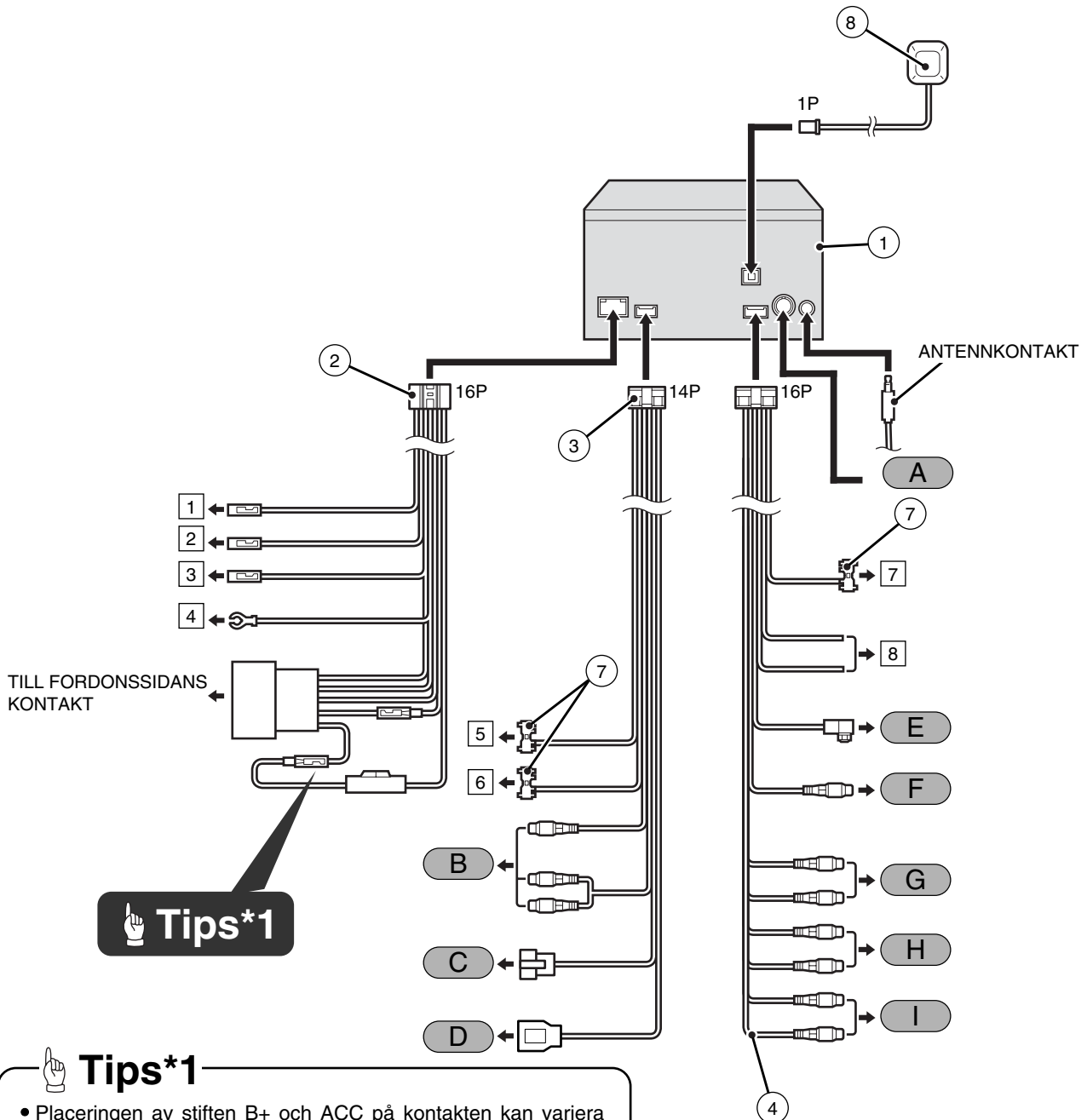
- För att uppnå bästa resultat skall anläggningen monteras av en professionell installatör. Kontakta affären där du köpte anläggningen för att bestämma en tid för montering.
- Vid montering av denna anläggning skall du vara noga med att använda de medföljande delarna. Om några andra delar än de medföljande används, kan anläggningen skadas invändigt eller kanske inte sitter fast ordentligt utan lossnar.
- Undvik att montera anläggningen där den kan bli våt, t.ex. nära rutorna eller på platser som är fuktiga eller dammiga. Om vätskor, fukt eller damm finns inne i anläggningen, kan resultatet bli en kortslutning som orsakar rök eller en brand. Om anläggningen inte ansluts på rätt sätt, kan resultatet bli en kortslutning, brand eller olycka.
- Vid dragning av kablar skall du vara försiktig för att förhindra kontakt med vassa metalldelar som t.ex. fästen eller skruvspetsar. Annars kan resultatet bli en kortslutning, elstöt, brand eller olycka.
- Spela ljudet med en lagom nivå, så att du kan höra ljud från fordonets utsida. Om du kör utan att kunna höra utvändiga ljud kan resultatet bli en olycka.
- Denna huvudapparat får endast användas som en inmonterad huvudapparat, annars kan den orsaka elstötar eller personskador.
- Spela inte förvrängda ljud under längre tidsperioder. Annars kan högtalarna överhettas och resultera i en brand.
- När monteringen och kabeldragningen är klar, skall du återföra bromsarna och elektrisk utrustning som t.ex. belysning, signalhorn, varningsljus och blinkers till sina ursprungliga platser och kontrollera att de fungerar på rätt sätt. Om du använder fordonet när någon av den ovan nämnda utrustningen inte fungerar på rätt sätt, kan brand, elstötar eller olyckor inträffa.
- Använd de kabelnät som medföljer denna huvudapparat. Andra tillverkare kanske använder liknande kabelnätsskontakter, men stiftens konfiguration kan vara felaktig för användning med ECLIPSE huvudapparater och kan skada huvudapparaten. Innan du sätter på huvudapparaten för första gången, skall du kontrollera att huvudapparaten är ordentligt jordad i fordonets chassi. Om det inte finns någon jordning till chassit, skall du sätta dit en jordledning från huvudapparaten till fordonets chassi för att förbättra jordningen.
- Använd inte i kombination med högtalare som har 1 till 3 ohms impedans. Denna huvudapparat är konstruerad för användning med högtalare med hög uteffekt över 50 W och med en impedans på mellan 4 och 8 ohm.

# Namn och funktioner för terminaler



## Varning

- Skär aldrig bort strömkabelns isolering och använd den inte för att driva annan utrustning. Om strömkabelns märkström överskrids, kan resultatet bli en brand eller elstöt.
- Kablarna bör låsas fast med tejp eller någon liknande fastlåsningsmetod för att förhindra att de hindrar under körningen. Om de snos runt eller fastnar i delar som t.ex. styrningens system, växelspaken eller bromspedalen, kan resultatet bli en olycka.
- Om du tar bort ändan av kabeln för att ansluta den till en annan kabel, skall du vara noga med att linda den med PVC-tejp eller någon annan liknande kabelisolering runt anslutningen, för att isolera den. Om anslutningen inte är isolerad kan resultatet bli brand eller olyckor.



## Tips\*1

- Placeringen av stiften B+ och ACC på kontakten kan variera för olika fordon. I sådana fall skall du byta ut ändan av kontakten. Rådfråga din återförsäljare för upplysningar om kontaktstiftens positioner.



## Tips

- Se sidan 6 för upplysningar om kabelfärger och anslutningspunkter för mellankopplingskablarna ②, ③ och ④.
- Se sidan 6 för ytterligare upplysningar om anslutningspunkterna A till I för huvudapparatens terminaler.

## ◆ Kabelfärger och anslutningspunkter för anslutningskablarna ② , ③ och ④

### 1 Strömmatning för antenn (Blå)

Anslut till fordonets kontrollterminal för automatisk antenn

### 2 Kontroll för strömmatning (Blå/Vit)

Anslut kontrollterminalen för en yttre förstärkare, etc.

### 3 Används inte (Skär)

Var noga med att linda PVC-tejp eller använd någon liknande metod för kabelisolering.

### 4 Jordning (Svart)

Anslut där en bra karossjordning är möjlig.

### 5 Kabel för fordonets pulssignal för hastighet (Purpurfärgad/Vit)

Anslut till fordonets terminal för hastighetspuls.

### 6 Kabel för parkeringsbromsens signal (Röd/Vit)

Anslut till terminalen för parkeringsbromsens signal.

### 7 Kabel för backväxelns signal (Grön)

Anslut kabeln för backväxelns signalutgång till denna terminal.

### 8 Terminal för genuin fabriksfjärrkontroll inbyggd i ratten

Anslut till fordonets fjärrkontroll inbyggd i ratten.

※ Fordonsmodeller som kan användas för montering: Fordon med spänningsavkännande typ av fjärrkontroll inbyggd i ratten.

Kontakta din återförsäljare för ytterligare upplysningar.

**B**

### AV-ingång

Anslut till utgången på yttre videoutrustning eller en apparat som t.ex. en videobandspelare (VCR).

Gul: Videosignal Vit: Ljudsignal (vänster)

Röd: Ljudsignal (höger)

※ När iPod-kabeln har anslutits, kan du inte ansluta VCR-kabeln.

**C**

### Terminal för iPod-anslutning

Anslut med en iPod-anslutningskabel (säljes separat).

**D**

### Terminal för USB-anslutning

Anslut till en USB-utrustning som t.ex. en flash drive eller digitalljudspelare.

※ Spelning är inte möjlig även om du har anslutit din iPod till USB-kontakten.

**E**

### Yttre ingång för bakvändig kamera (4-stifts)

Använd i kombination med en ECLIPSE bakvändig kamera (säljes separat).

**F**

### VTR-utgång

Anslut till en monitor med videoingång.

**G**

### Främre linjeutgång

Anslut till RCA-uttaget på en yttre förstärkare.

**H**

### Bakre linjeutgång

Anslut till RCA-uttaget på en yttre förstärkare.

**I**

### Linjeutgång (Utan fading)

Denna används som en utgång utan fading. Den kan användas som utgång för en subwoofer, om du ansluter en separat förstärkare med ett lågpassfilter.

## ◆ Anslutningar för huvudapparaten

A

### E-LAN-terminal (13P)

Om du vill ansluta bärbara ljudapparater, skall du ansluta en AUX-kabel (säljes separat) till E-LAN-terminalen.



### Tips

- iPod® är ett registrerat varumärke för Apple Inc. i USA och andra länder.
- "Tillverkad för iPod" betyder att ett elektroniskt tillbehör har konstruerats för att speciellt anslutas till iPod och har certifierats av tillverkaren för att uppfylla Apples standards för prestanda.
- Apple ansvarar inte för driften av denna utrustning eller att den uppfyller säkerhets- och regelstandards.

– Vid montering i ett fordon utan ACC-läge –



### Tips

- Om du monterar anläggningen i ett fordon utan ACC-läge, skall du vara noga med att påpeka följande för kunden när du lämnar tillbaka fordonet.  
**"När du lämnar fordonet, måste du komma ihåg att hålla [SRC]-knappen på huvudapparaten intryckt i minst 5 sekunder medan anläggningen fortfarande är påslagen och därefter stänga av strömmen."** Batteriet töms om kunden glömmer att stänga av strömmen.

– Anslutningar för fordonet –



### Tips

- Du måste köpa den nödvändiga adapterkabeln för anläggningen för ditt fordon, så att strömmatningen kan utnyttjas. (Kontakta din återförsäljare för upplysningar.)
- Var noga med att linda anslutningskablarna med plasttejp för att isolera dem.

# Anslutning för fordonets hastighetspuls

## Observera om monteringen



## Varning

- Kontrollera pulssignalen för fordonshastighet, parkeringsbromsens signal och backväxels signal noggrant, innan du gör några anslutningar. Om kablarna anslut felaktigt, kan resultatet bli olyckor eller problem med korrekt användning.
- Etiketten på kabeln för pulssignalen för fordonets hastighet innehåller en skyddskrets, så skär inte av kabeln och tag inte bort skyddskretsen. Annars kan resultatet bli problem med korrekt användning.
- Bunta ihop kablarna med tejp, så att de inte kan hindra körningen. Om de snor sig runt eller fastnar i delar som t.ex. styrningens system, växelspaken eller bromspedalen, kan resultatet bli en olycka.



## Tips

De platser där signalkabeln för fordonets hastighetspuls kan dras, kan variera för olika fordonstyper och modeller. Kontakta bilåterförsäljaren eller närmaste ECLIPSE-återförsäljare för ytterligare upplysningar.

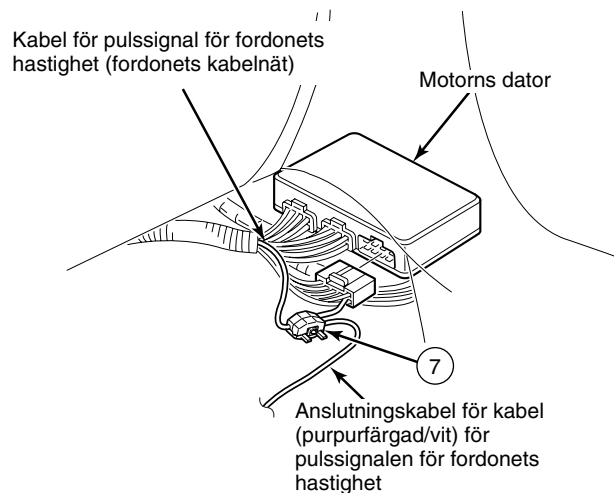
– En anslutningspunkt för pulssignalen för fordonets hastighet (exempel) –



## Tips

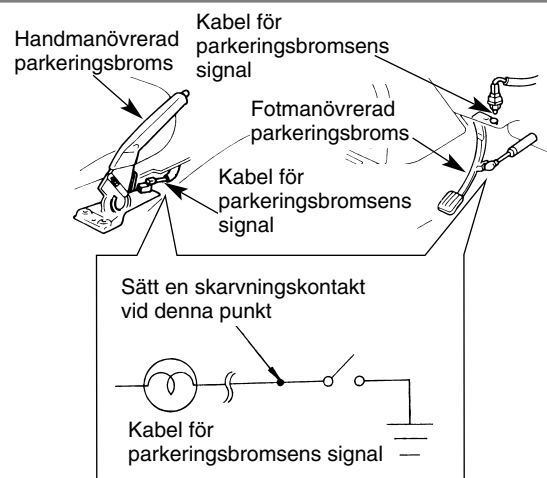
Var noga med att ansluta kabeln för pulssignalen för fordonets hastighet. Annars försämras mätningens precisionen avsevärt.

- 1 Använd en skarvningskontakt för att ansluta signalkabeln (purpurfärgad/vit) för fordonets hastighetspuls, som kommer från huvudapparaten, till signalkabeln för fordonets hastighetspuls som kommer från fordonet.
- 2 Drag signalkabeln för fordonets hastighetspuls till huvudapparaten.



– En anslutningspunkt för parkeringsbromsens kabel (exempel) –

- 1 Använd en skarvningskontakt för att ansluta parkeringsbromsens signalkabel (röd/vit), som kommer från huvudapparaten, till parkeringsbromsens signalkabel som kommer från fordonet.
- 2 Drag signalkabeln för parkeringsbromsens signalkabel till huvudapparaten.



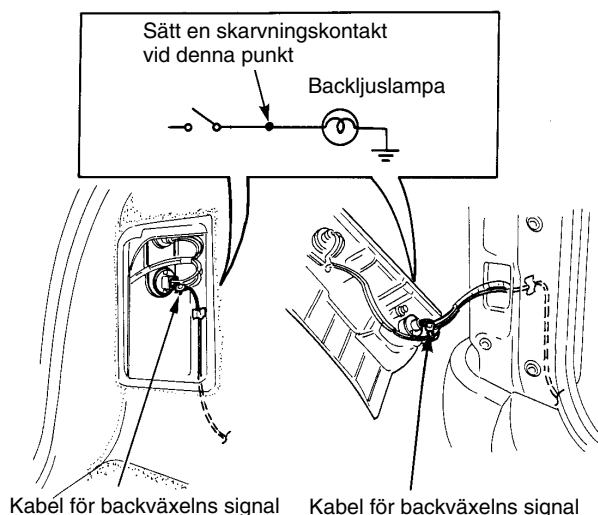


– En anslutningspunkt för backväxelns signal (exempel) –

 **Tips**

- Var noga med att ansluta kabeln för backväxelns signal. Om den inte ansluts, kan fordonets position bli felaktig när du kör fordonet med backväxeln.
- Använd en kretsprovare för att bekräfta att en avkänningsspänning på 6 V eller mer alstras när du lägger i backväxeln.

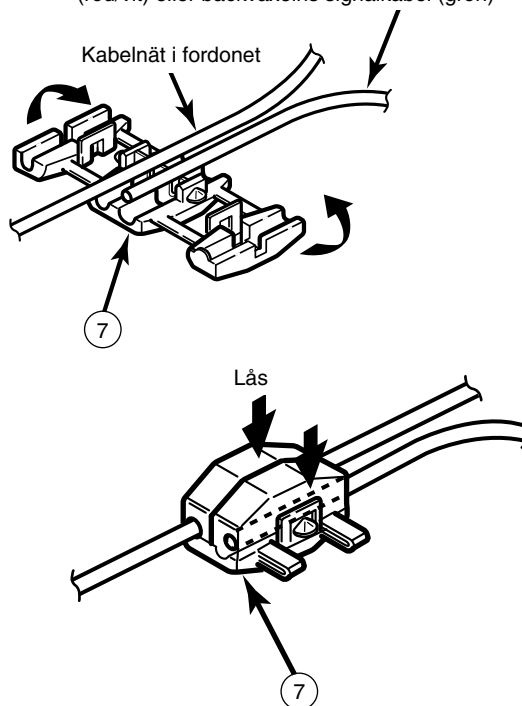
- 1 Använd en skarvningskontakt för att ansluta backväxelns signalkabel (grön), som kommer från huvudapparaten, till signalkabeln för backväxeln som kommer från fordonet.
- 2 Drag signalkabeln för backväxeln till huvudapparaten.



– Användning av skarvningskontakten –

- 1 Sätt in anslutningskabeln [kabeln för signalen för fordonets hastighetspuls (purpurfärgad/vit), parkeringsbromsens signalkabel (röd/vit) eller backväxelns signalkabel (grön)] från huvudapparaten och motsvarande kablar från fordonet till skarvningskontakten.

Kabeln för signalen för fordonets hastighetspuls (purpurfärgad/vit), parkeringsbromsens signalkabel (röd/vit) eller backväxelns signalkabel (grön)



- 2 Tryck ned skarvningskontaktens kåpa och tryck mot den tills den låses fast.

# Exempel på systemanslutning



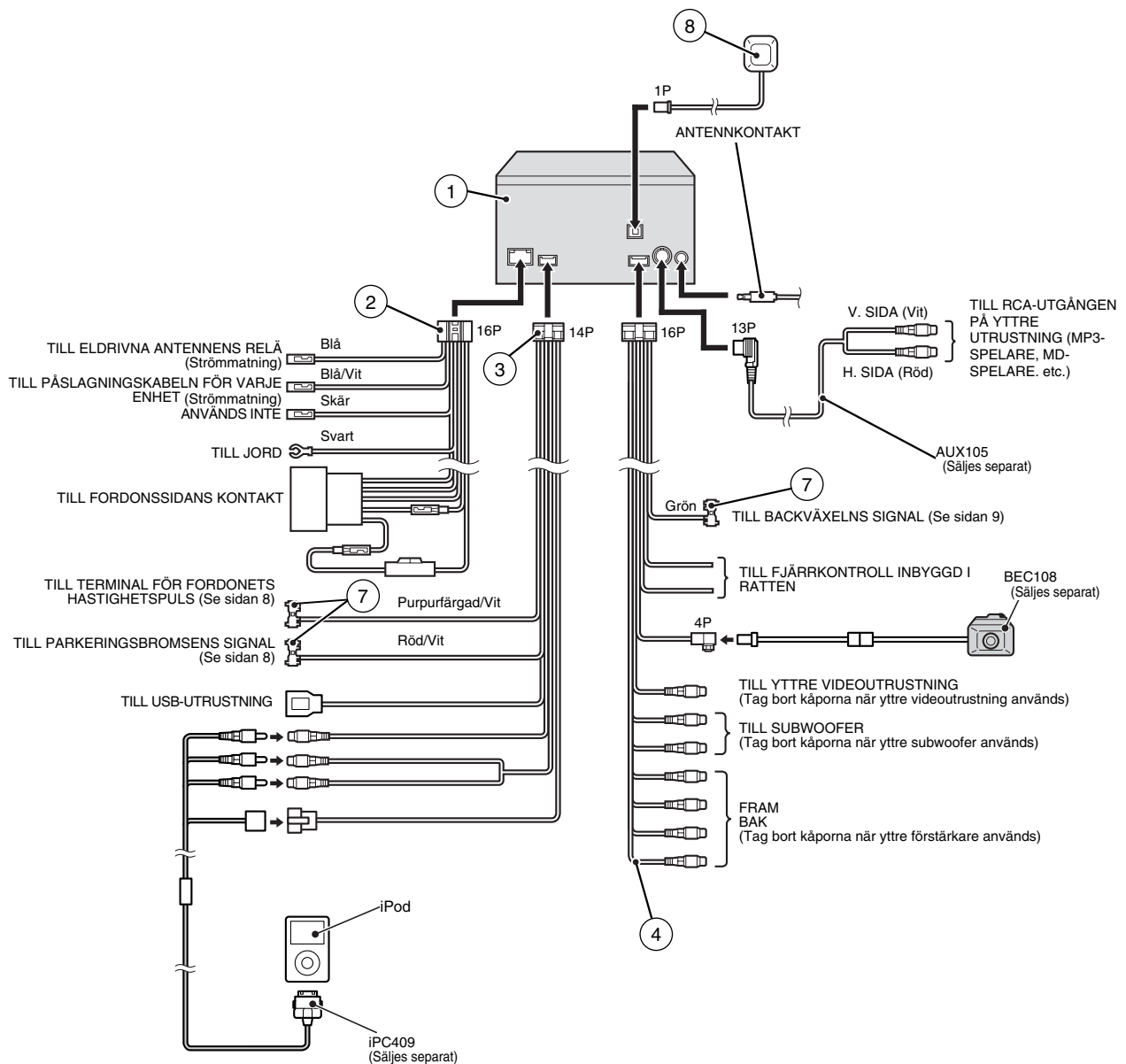
## Varning

- Skär aldrig bort strömkabelns isolering och använd den inte för att driva annan utrustning. Om strömkabelns märkström överskrids, kan resultatet bli en brand eller elstöt.
- Kablarna bör sättas fast med tejp eller någon liknande fastlåsningsmetod för att förhindra att de hindras under körningen. Om de snos runt eller fastnar i delar som t.ex. styrningens system, växelspaken eller bromspedalen, kan resultatet bli en olycka.
- Om du tar bort ändan av kabeln för att ansluta den till en annan kabel, skall du vara noga med att linda den med PVC-tejp eller någon annan liknande kabelisolering runt anslutningen, för att isolera den. Om anslutningen inte är isolerad kan resultatet bli brand eller olyckor.



## Tips

- Montera och anslut alla tillhörande tillbehör, innan du ansluter dem till huvudapparaten.
- Tag inte bort någon av skyddskåporna (för RCA, etc.), om de inte används.
- Var noga med att linda anslutningskablar (PVC-tejp) för att isolera dem.
- Var noga med att fatta i kontaktkroppen. Att dra kraftigt i en kabel kan resultera i brott på ledningar eller kabelnät.



# Montering av GPS-antennen

## Observera om monteringen



### Varning

- Kablarna skall buntas ihop med tejp eller liknande fastlåsningsmetod (t.ex. kabelklammor) för att förhindra att de hindrar körningen. Om de snos runt eller fastnar i delar som t.ex. styrningens system, växelspaken eller bromspedalen, kan resultatet bli en olycka.
- Montera inte GPS-antennen där den kan hindra förarens sikt, eller där den blir ett hinder under körning. Annars kan resultatet bli en trafikolycka.



### Tips

- Om fordonets glasrutor är av en specialtyp av glas, som t.ex. värmereflekterande glas eller skottsäkert glas, skall du vara noga med att montera GPS-antennen på utsidan av fordonet. Om GPS-antennen monteras inne i fordonet, sjunker mottagningens känslighet kraftigt och detta påverkar precisionen för positionsmätningen.
- Om du monterar GPS-antennen inne i fordonet, skall du vara noga med att montera den på jordningsplattan.
- Om du monterar GPS-antennen inne i fordonet, bestäms GPS-antennens exakthet beträffande mottagningen av GPS-signalen av placeringen och lutningen för fordonets vindruta. Om GPS-antennens placering inne i fordonet försämrar GPS-antennens exakthet, kanske du föredrar att montera antennen på fordonets utsida.
- De materiel som används för fordonets vindruta och bakruta, kan göra att GPS-mottagningens känslighet försämrar avsevärt. Om detta inträffar, skall du montera GPS-antennen på fordonets utsida.
- Om fastsättningsytan är en icke-plastisk yta som t.ex. äkta läder, träpanel eller duk, kan fastsättningen av antennen skada ytfinishen. Sätt inte fast jordningsplattan på sådana ytor.
- Torka av monteringsytan ordentligt, så att det inte finns någon smuts, fukt eller fett på den, innan antennen monteras.
- Drag inte över GPS-antennen med någon ytbeläggning. Det kan göra att antennens mottagningskänslighet försämrar.
- Drag GPS-antennens kabel så långt bort som möjligt från TV- och radioantennernas kablar. Annars kan det uppstå störningar av bild- och ljudsignaler.
- Montera inte antennen på platser (t.ex. framstolpar och takplåt) som avskärmar den från skyn.
- GPS-antennen skall monteras i ett plant läge, där signalerna blir så ostörda som möjligt, till exempel på fordonets tak. Satellitsignalen kan inte mottagas, om antennen är skyddad eller finns bakom hinder.
- Om du monterar GPS-antennen på fordonets utsida, skall du ta bort huvudantennen om du lämnar fordonet utan tillsyn en längre tid. Därmed kan du förhindra stöld av och skadegörelse på antennen.
- Håll i huvudantennen medan du tar bort den. Om du drar i kabeln kan antennen skadas och detta kan resultera i problem med korrekt användning.
- Om du monterar GPS-antennen på fordonets utsida, skall du ta bort huvudantennen när du tvättar fordonet. (Om du tvättar fordonet medan huvudantennen fortfarande sitter kvar, skall du undvika att spruta vatten direkt på kabeldelen, så att inget vatten tränger in i fordonet.)
- Den magnet som sitter fast på GPS-antennen är mycket kraftig. Kom ihåg följande vid montering av antennen.
  - Lägg inte ned antennen på marken eller på smutsiga eller dammiga ytor. Om järnfilspån fastnar på magneten, kan dessa skada fordonets kaross.
  - Håll antennen på avstånd från klockor och magnetiserade kort. Annars kan de skadas och/eller bli oanvändbara.

- 1 Välj en plats på instrumentpanelen som är plan och där skyn kan ses klart.

### **Tips**

- Välj en plats som är på minst 50 cm avstånd från huvudapparaten. Om du inte gör detta, kommer GPS-mätningens precision att försämrats.
- Var noga med att använda jordningsplattan vid montering av GPS-antennen. Om jordningsplattan inte används, sjunker mottagningens känslighet och detta påverkar precisionen för positionsmätningen.

- 2 Montera jordningsplattan på instrumentpanelen.

- 3 Montera GPS-antennen på jordningsplattan.

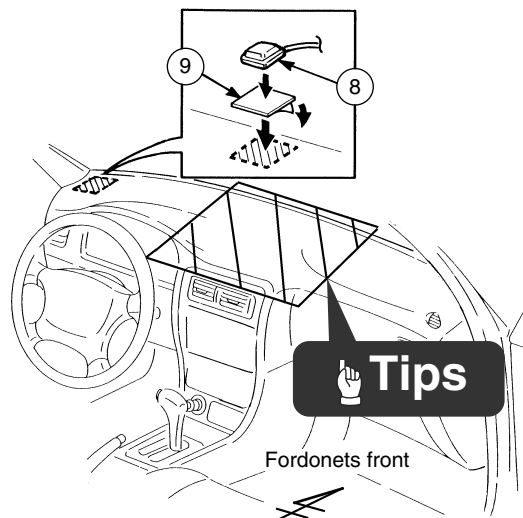
### **Tips**

Om du monterar GPS-antennen inne i fordonet, bestäms GPS-funktionens exakthet av monteringsplatsen och utformningen av fordonets kaross. Exaktheten blir vanligtvis sämre när GPS-antennen monteras inne i fordonet.

- 4 Drag GPS-antennens kabel till platsen för monteringen av huvudapparaten.

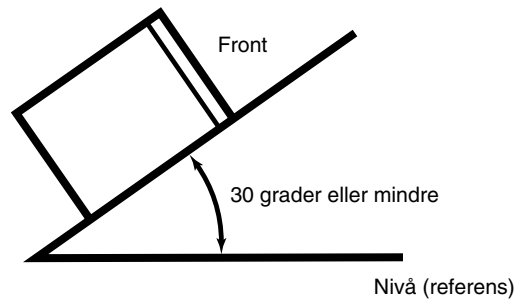
### **Tips**

Klipp av kabelnätens låsningstejp i användbara längder med en sax. Gör detsamma för resten av monteringen.



# Installing the main unit

- 1 För att få korrekt funktion måste anläggningen monteras med en vinkel som är mindre än 30 grader. Om vinkeln är större än 30 grader, kan DVD/CD-spelningen hoppas över eller skivan kan stötas ut.

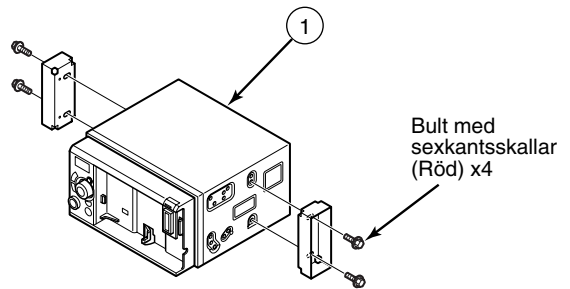


- 2 Tag bort transportfästet.



## Tips

De bult med sexkantsskallar (Röd) som tas bort, kan användas igen senare vid ny montering.



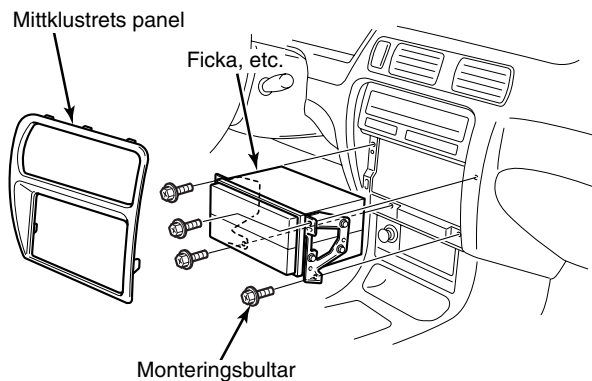
- 3 Tag bort fickan och alla andra tillbehör från mittklustret för att skapa utrymme för huvudapparaten.

- 4 Tag bort monteringsfästena för fickan.



## Tips

- Bunta ihop all överflödigt kabellängd som är ansluten till huvudapparaten och sätt fast den på något tomt utrymme i fordonet, så att den inte lossnar eller stör huvudapparaten eller utrustning på fordonssidan. Om kablarna inte hanteras på rätt sätt, kan driftproblem eller kortslutningar uppstå, och detta kan leda till brandrisk eller andra olyckor.
- Anslut alla kablar innan du monterar huvudapparaten.



- Vid montering med monteringssetsen 2DIN (säljes separat)

### **Tips**

Se de anvisningar som medföljer satsen (säljes separat) för ytterligare upplysningar om monteringsmetoden.

- Vid montering med användning av det existerande fordonsfästet och ett universalfäste (t.ex. för japanska fordon)

- 5 Sätt fast fästena på huvudapparaten.

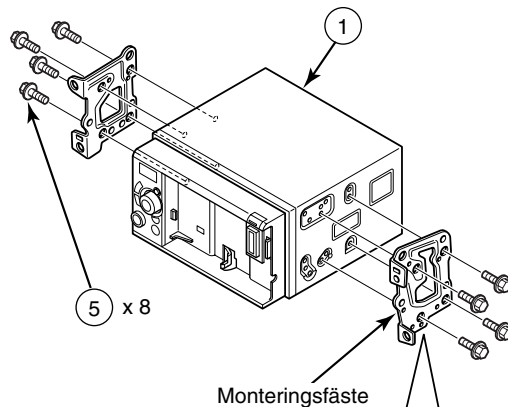
### **Tips**

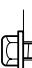

Var noga med att använda de medföljande monteringskruvarna för tillbehör (Röd: M5 x 8) som monteringskruvar. Om några andra skruvar används, kan de skada huvudapparaten invändigt.

- 6 Montera huvudapparaten i fordonet.

### **Tips**

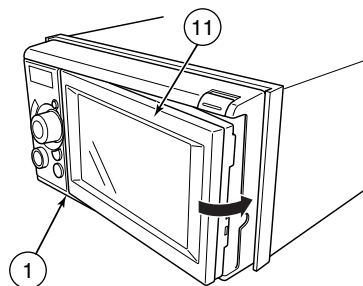
- Vid användning av bultar med sexkantsskalle (Röd: M5 x 8), skall du använda de fyra bultarna med sexkantsskalle (Röd: M5 x 8) som användes för att montera transportfästet samt de fyra medföljande bultarna med sexkantsskalle (Röd: M5 x 8).
- Var noga med att inte trycka kraftigt på huvudapparaten display eller knappar under monteringen. Om du gör det kan huvudapparaten skadas.



- |   |  |
|---|--|
|  5 Bult med sexkantsskalle (Röd: M5 x 8) x 8 |  6 Skruv med platt skalle (Röd: M5x8) x 8 |
|---|--|
- Välj skruvar i överensstämmelse med utformningen av skruvhålen i monteringsfästet.

# Kontroll av driften efter installationen

- 1 Installera PND på huvudapparaten.

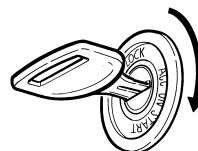


- 2 Sätt in tändningsnyckeln i fordonets tändningslås och starta motorn.



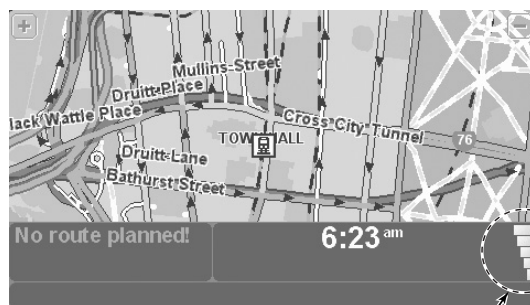
## Tips

- Vrid inte tändningsnyckeln till ACC OFF och manövrera inte huvudapparaten innan navigeringsskärmen visas.
- Kontrollera att växelläget är korrekt och att området runt fordonet är säkert innan du startar motorn.



- 3 Kontrollera anslutningens tillstånd för varje signal på en plats där det är lätt att se dem.

- 4 Använd mätaren "GPS signal" i det nedre högra hörnet av kartskärmen för att kontrollera mottagningens tillstånd.



Kontrollera att mätaren är vit.

"ECLIPSE" är ett registrerat varumärke för FUJITSU TEN LIMITED i 54 länder.