



In-Dash Portable Navigation with CD/USB Multi-Source Receiver

MODEL **AVN 2227P**

INSTALLATIEHANDLEIDING

Lees alvorens te installeren deze installatiehandleiding zorgvuldig. Als er installatiemethoden of niet-standaard onderdelen die niet in deze installatiehandleiding zijn opgegeven gebruikt worden, bestaat de kans op ongevallen of letsel.

Dit systeem dient door een deskundige monteur te worden geïnstalleerd. Het wordt door Eclipse aanbevolen dit systeem op de plaats van verkoop te laten installeren. Bewaar deze handleiding na het installeren voor toekomstige referentie.

De klant dient deze handleiding te bewaren voor referentie.

Inhoud

Alvorens te installeren

Onderdelen	2
Voor uw veiligheid bij gebruik van de AVN2227P	3

Verbindingen

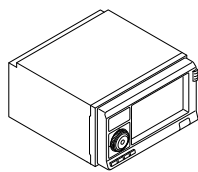
Namen en functies van de aansluitingen	5
Aansluiten van de rijsnelheidsimpuls	7
Voorbeeld van systeemaansluiting	8

Installatie

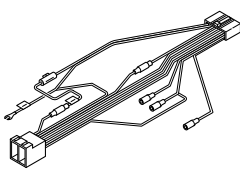
Installeren van de GPS antenne	9
Installeren van de hoofdeenheid	11

Onderdelen Controleer of alle onderstaande onderdelen voorhanden zijn.

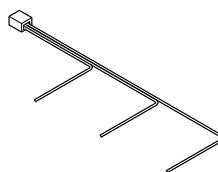
Onderdelen van hoofdeenheid



① Hoofdeenheid
x 1



② Verbindingskabel
(Stroomvoorziening- en
luidsprekerkabels)
(16P) x 1



③ Verbindingskabel
(Rijsnelheidsimpuls, originele
besturingafstandbediening)
(8P) x 1



④ Zeskant bout
(Rood:M5x8) x 4



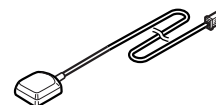
⑤ Schroef met platte kop
(Rood:M5x8) x 8



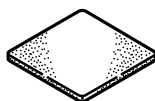
⑥ Verbindingsconnector
x 1



⑦ Schroef
(M2x6) x 1



⑧ GPS antenne
x 1

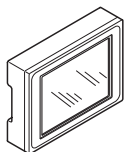


⑨ Massaplaat
x 1



⑩ Kabelklemband
x 4

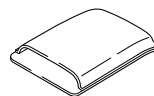
Onderdelen van de draagbare navigatie-eenheid



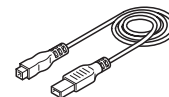
⑪ PND
x 1



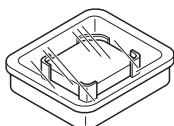
⑫ CD (deze bevat TomTom HOME
en de volledige handleiding)
x 1



⑬ Opbergtas
x 1



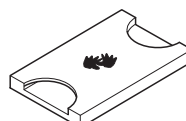
⑭ USB kabel
x 1



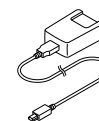
⑮ SD kaart (deze bevat
de toepassing en de
kaarten) x 1



⑯ Productiecodekaart
x 1



⑰ PND stekkerafdekking
x 1



⑱ Thuislader
x 1



⑲ Adapterstekker
(voor Verenigd Koninkrijk)
x 1



⑳ Adapterstekker
(voor Europa)
x 1

* Overige accessoires (Inbouwhandleiding, gebruikershandleiding, overige documentatie)



Tip

Bij het installeren van de hoofdeenheid, kan het bij bepaalde voertuigmodellen noodzakelijk zijn dat er afzonderlijke onderdelen aangeschaft moeten worden zoals een voedingsadapterkabel, een radioantenneadapterkabel of montagesteun.

Voor uw veiligheid bij gebruik van de AVN2227P

Overal in deze handleiding, zoals ook op de AVN2227P, staan symbolen voor waarschuwingen en voorzorgsmaatregelen, zoals hieronder afgebeeld, aangegeven. Deze laten de veilige en correcte manieren voor de behandeling van het product zien met als doel lichamelijk letsel aan uzelf en anderen en beschadiging van eigendom te voorkomen.

Neem alvorens de handleiding door te lezen de tijd om de belangrijke informatie die in dit hoofdstuk wordt vermeld te lezen en te bestuderen.



Waarschuwing

Dit symbool geeft een situatie aan waarbij verkeerde behandeling door het veronachtzamen van een symbool ernstig of dodelijk lichamelijk letsel kan veroorzaken.



Opgelet

Dit symbool geeft een situatie aan waarbij verkeerde behandeling door het veronachtzamen van een symbool ernstig lichamelijk letsel kan veroorzaken of enkel schade aan eigendom tot gevolg kan hebben.



Tip

Dit hoofdstuk bevat informatie die kan helpen problemen en schade aan het apparaat te voorkomen en bevat ook andere belangrijke informatie.



Waarschuwing

- Installeer dit product niet op plaatsen waar dit het uitzicht van de bestuurder kan belemmeren of waar dit de passagiers in de auto in gevaar kan brengen. Anders kan dit een ongeluk of letsel veroorzaken.
- Bepaal ter voorkoming van schade aan de auto de positie van slangen, elektrische bedrading en de brandstoftank alvorens gaten te boren om dit product te installeren. Neem ook voorzorgsmaatregelen dat het product niet in aanraking komt met deze onderdelen of deze hindert. Anders kan dit brandgevaar veroorzaken.
- Gebruik bij het installeren van dit product nooit de bestaande moeren of bouten waarmee onderdelen van de brandstoftank, het stuursysteem of het remsysteem bevestigd zijn. Anders kan dit problemen bij het sturen of remmen of brandgevaar veroorzaken.
- Ter voorkoming van het ontstaan van kortsluiting, de negatieve aansluiting van de accu losmaken alvorens dit product te installeren. Anders bestaat de kans op het ontstaan van elektrische schokken of letsel.
- Bij het gebruik van een bestaande moer en/of bout van de auto voor het aarden van dit product, geen moeren en/of bouten gebruiken waarmee onderdelen van het stuursysteem of het remsysteem bevestigd zijn. Anders kan dit een ongeluk veroorzaken.
- Bind kabels en bedradingsbundels met isolatieband of kabelklembanden aan elkaar om te voorkomen dat deze bewegende onderdelen hinderen. Als deze in het stuurwiel, de schakelhendel of het rempedaal verstrikt raken, kan dit een ongeluk veroorzaken.
- Nooit een ander elektrisch apparaat van stroom voorzien door de stroomtoevoerdraad (kabel) van dit product te splitsen of af te tappen. Anders zal de stroomcapaciteit van de kabel worden overschroonden, hetgeen brand of een elektrische schok kan veroorzaken.
- Probeer nooit het product te demonteren of te wijzigen. Anders bestaat de kans op een ongeluk, brand of het ontstaan van elektrische schokken.
- Bij het installeren van dit product in een auto met een passagierszij-airbag, dit niet bevestigen op de afdekking van de airbag of op plaatsen waar dit de activering van de airbag kan hinderen. Anders kan de juiste werking van de airbag in het geval van een ongeluk niet gegarandeerd worden, hetgeen letsel mogelijk met dodelijke afloop kan veroorzaken.
- Gebruik oogbescherming bij het maken van gaten (bijvoorbeeld: boren). Anders kan letsel zoals het verlies van gezichtsvermogen worden veroorzaakt.
- Blootliggende bedrading dient geïsoleerd te worden met isolatieband. Anders bestaat de kans op kortsluiting, brand of het ontstaan van elektrische schokken.
- Breng geen wijzigingen aan in dit systeem voor een ander gebruik dan in deze handleiding wordt aangegeven. Wijk ook niet af van de installatieprocedures die in deze handleiding worden beschreven. Eclipse kan niet aansprakelijk gesteld worden voor schade zoals bijvoorbeeld, maar niet beperkt tot, ernstig of dodelijk letsel of schade aan eigendommen die het gevolg is van installaties die onbedoelde activering veroorzaken.
- Deze hoofdeenheid is enkel bestemd voor gebruik in voertuigen met 12-volt gelijkstroom en negatieve massa. Gebruik dit product nooit in 24-volt volt voertuigen zoals zware vrachtwagens of dieselveertuigen met koud klimaat specificaties.
- De plastic opbergzak niet over iemands hoofd plaatsen. Dit kan een ernstig ongeluk of dood door verstikking veroorzaken.
- Dit product niet demonteren of er wijzigingen in aanbrengen. Dit kan een ongeluk, brand of het ontstaan van elektrische schokken veroorzaken.
- Wanneer het vervangen van de zekering noodzakelijk is, altijd een zekering van de juiste capaciteit gebruiken (aantal ampères). Gebruik van zekeringen met hogere amperages kan brandgevaar veroorzaken.
- Gebruik dit product niet bij een toestand van defect, zoals bijvoorbeeld wanneer de audio-installatie niet werkt. Dit kan een ongeluk, brand of het ontstaan van elektrische schokken veroorzaken.
- Als zich een abnormale situatie voordoet, zoals wanneer er vreemde bestanddelen in het apparaat zijn terechtgekomen of er water over gemorst is, of wanneer er rook of een vreemde geur uit het apparaat komt, het product onmiddellijk uitschakelen en contact opnemen met de plaats van aankoop. Doorgaan met gebruik kan een ongeluk, brand of het ontstaan van elektrische schokken veroorzaken.



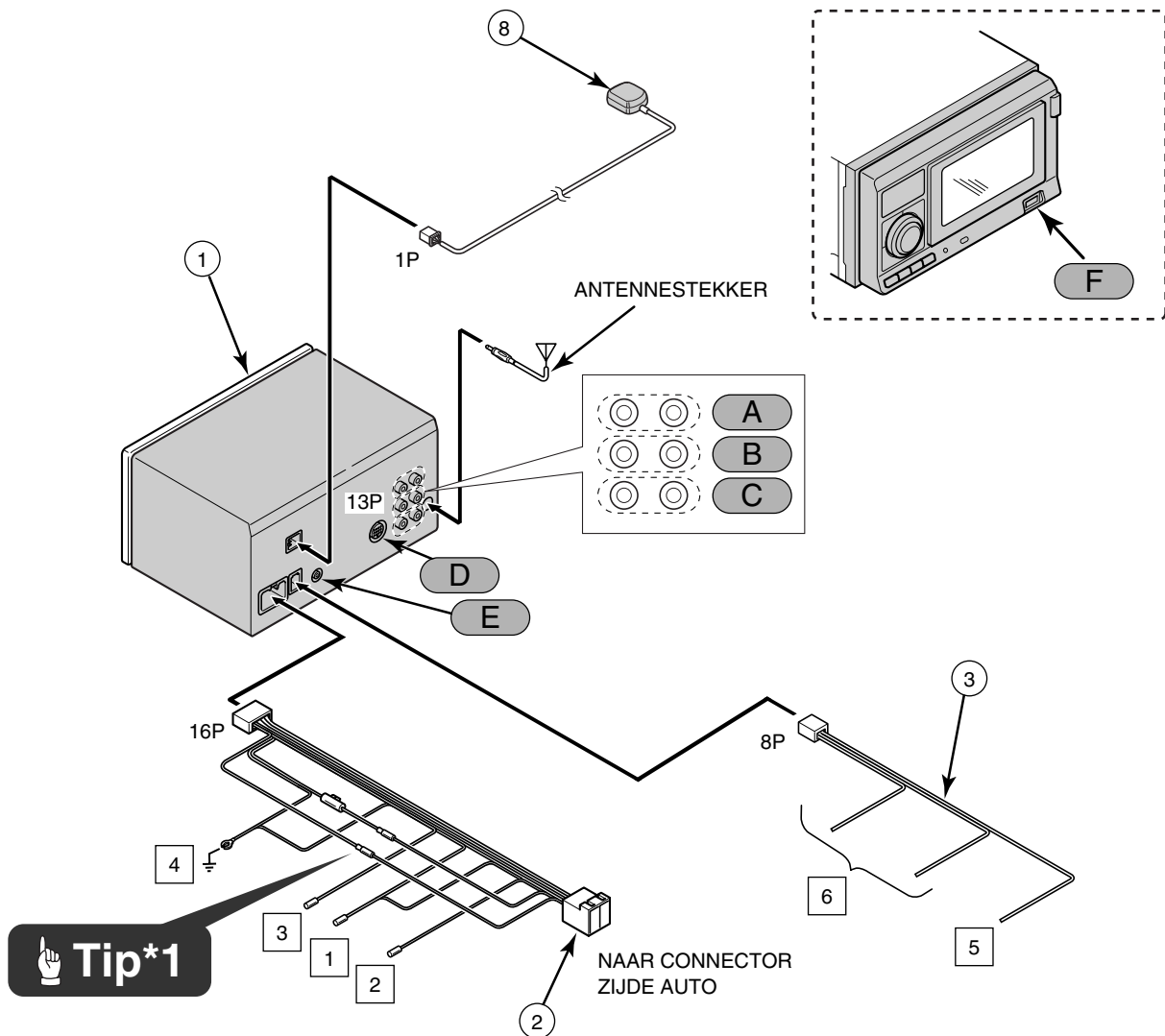
Opgelet

- Voor de beste resultaten dient dit product geïnstalleerd te worden door een deskundige installateur. Neem contact op met de plaats van aankoop van het product voor het maken van een afspraak.
- Gebruik bij installatie van dit product de bijgeleverde bevestigingsmaterialen. Als andere onderdelen worden gebruikt dan die welke zijn bijgeleverd, kan het apparaat intern beschadigd raken of niet voldoende stevig bevestigd worden en van zijn plaats schuiven.
- Vermijd het installeren van dit product op plaatsen waar dit nat kan worden, zoals in de buurt van ramen, of op plaatsen die vochtig of stoffig zijn. De aanwezigheid van vloeistof, vocht of stof binnen in dit product kan kortsluiting veroorzaken, hetgeen tot rookontwikkeling of brand kan leiden.
- Als dit product niet op de juiste wijze wordt aangesloten, kan dit een ongeluk, brand of het ontstaan van elektrische schokken veroorzaken.
- Let er op bij het doortrekken van kabels dat deze niet in aanraking komen met scherpe metalen onderdelen zoals steunen of schroefpunten. Anders bestaat de kans op kortsluiting, het ontstaan van elektrische schokken, brand of ongelukken.
- Speel de audio af op een gematigd volumenniveau dat u in staat stelt de geluiden van buiten de auto te horen. Rijden zonder dat u de geluiden van buitenaf kunt horen kan ongelukken veroorzaken.
- Dit product dient uitsluitend als boordapparatuur gebruikt te worden, anders bestaat de kans op elektrische schokken of letsel.
- Geef niet gedurende langere tijd vervormde geluiden weer; de kans bestaat dat de luidsprekers oververhit raken en brand veroorzaken.
- Breng na het voltooiën van de installatie en de bedrading de remmen en de elektrische uitrusting zoals verlichting, claxon, waarschuwingsknipperlichten en richtingaanwijzerlampen in hun oorspronkelijke toestand terug en controleer of deze goed werken. Als u het voertuig gebruikt terwijl onderdelen van deze apparatuur niet goed werken, kan dit leiden tot brand, elektrische schokken of ongevallen.
- Gebruik met deze hoofdeenheid de bijgeleverde kabelbundel. Het is mogelijk dat door andere fabrikanten soortgelijke kabelbundelstekkers gebruikt worden, echter de pinconfiguraties zijn niet geschikt voor gebruik met Eclipse hoofdeenheden en kunnen de hoofdeenheid beschadigen. Controleer alvorens de hoofdeenheid in te schakelen of de hoofdeenheid correct geaard is aan het voertuigchassis. Als op het chassis geen aardingspunt beschikbaar is, een aardingsstrip aanbrengen tussen de hoofdeenheid en het voertuigchassis om de aarding te verbeteren.
- Gebruik geen luidsprekers met een impedantie van 1 tot 3 ohm. Deze hoofdeenheid is bestemd voor gebruik met hoog-vermogen luidsprekers met een nominale capaciteit hoger dan 50 W en met een nominale impedantie tussen 4 en 8 ohm.

Namen en functies van de aansluitingen

⚠ Waarschuwing

- Nooit de isolatie van de spanningskabel doorknippen of deze voor de voeding van andere apparatuur gebruiken. Als de nominale stroomcapaciteit van de stroomkabel wordt overschroden, bestaat de kans op brand en het ontstaan van elektrische schokken.
- De kabels dienen met tape of een soortgelijke bevestigingsmethode vastgezet te worden zodat deze tijdens het rijden geen hinder kunnen vormen. Als deze vast komen te zitten of verstrikt raken rondom onderdelen zoals het stuurwiel, de schakelhendel of het rempedaal, kan dit ongelukken veroorzaken.
- Als het uiteinde van de kabel wordt verwijderd voor verbinding met een andere kabel, PVC tape of een soortgelijk draadisolatiemateriaal rondom de verbinding wikkelen om deze te isoleren. Als de verbinding niet geïsoleerd wordt, kan dit brand of ongelukken veroorzaken.



Tip*1



Tip*1

- De posities van de B+ en ACC pinnen op de connector kunnen verschillen afhankelijk van de auto. Vervang in dergelijke gevallen het uiteinde van de connector. Vraag uw dealer naar bijzonderheden betreffende de posities van de connectorpinnen.



Tip

- Zie pagina 6 voor bijzonderheden over de draadkleuren en de verbindingpunten voor de tussenliggende kabels ② en ③.
- Zie pagina 6 voor bijzonderheden over de verbindingpunten A tot en met F voor de aansluitpunten van de hoofdeenheid.

◆ Draadkleuren en aansluitpunten voor aansluiting van kabels ② en ③

1 Stroomvoorziening van antenne (Blauw)

Aansluiten op de besturingsaansluiting van de automatische antenne van de auto.

2 Stroomvoorziening van besturing (Blauw/Wit)

Sluit de besturingsaansluiting aan voor de externe versterker, enz.

3 Uitschakeldraad mobiele telefoon (Rose)

Aansluiten op de massauitgangsaansluiting van een mobiele telefoon.

4 Massa (Zwart)

Aansluiten op een punt waar een goede carrosseriemassa beschikbaar is.

5 Rijsnelheidsimpulssignaalkabel (Paars/Wit)

Aansluiten op de rijsnelheidsimpulssignaalaansluiting.

6 Aansluitpunt van originele fabrieksgemonteerde besturingafstandbediening

Aansluiten op de besturingafstandbediening van het voertuig.

Voertuigmodellen die geschikt zijn voor installatie: Voertuigen met besturingafstandbediening met spanningsaftasting.

Vraag uw dealer voor bijzonderheden.

◆ Aansluitingen aan hoofdeenheid

A Voorste voorversterkeraansluiting

Aansluiten op de RCA connector van een externe versterker.

B Achterste voorversterkeraansluiting

Aansluiten op de RCA connector van een externe versterker.

C Voorversterkeraansluiting (Non-fader)

Deze wordt gebruikt voor non-fader uitgangssignalen. Deze kan gebruikt worden als een subwooferaansluiting als een aparte versterker met lage tonen filter wordt aangesloten.

D E-LAN aansluitpunt (13P)

Verbind bij aansluiting van draagbare audioapparatuur een AUX kabel (afzonderlijk verkrijgbaar) met het E-LAN aansluitpunt.

E iPod® aansluitpunt

Aansluiten op een iPod® aansluitkabel (afzonderlijk verkrijgbaar).

F USB aansluitpunt

Aansluiten op een USB apparaat zoals een flashgeheugen of een digitale audiospeler.

– Bij het installeren in een auto met geen ACC stand –



Tip

- Bij het installeren in een auto met geen ACC stand, dient de klant bij aflevering van de auto van het volgende in kennis gesteld te worden.

“Bij het verlaten van de auto, de [PWR] toets op de hoofdeenheid gedurende tenminste 5 seconden ingedrukt houden terwijl de stroomvoorziening nog steeds ingeschakeld is en vervolgens de stroomvoorziening uitschakelen”. Als vergeten wordt de stroomvoorziening uit te schakelen, zal de accu uitgeput raken.

– Aansluitingen aan auto –



Tip

- U dient de noodzakelijke onderdeeladapterkabel voor de auto aan te schaffen, zodat de stroomvoorzieningen gebruikt kunnen worden. (Neem contact op met uw dealer voor nadere bijzonderheden.)
- Omwikkel de aansluitkabels met plastic tape om deze te isoleren.

Aansluiten van de rijnsnelheidsimpuls

Opmerkingen betreffende installatie



Waarschuwing

- Controleer nauwkeurig het rijnsnelheidsimpulssignaal, het parkeerremsignaal en het achteruitrijsignaal alvorens de aansluitingen te maken. Als de kabels verkeerd worden aangesloten, kan dit ongelukken of problemen met het correct functioneren tot gevolg hebben.
- Het label op de rijnsnelheidsimpulssignaal kabel bevat een beveiligingscircuit, dus de kabel niet doorknippen en het beveiligingscircuit niet verwijderen, anders kan dit problemen met het correct functioneren tot gevolg hebben.



Tip

De locatie van de rijnsnelheidssignaal kabel in het voertuig kan verschillen afhankelijk van het voertuigmodel en de uitvoering. Vraag de autodealer of uw dichtstbijzijnde Eclipse dealer voor bijzonderheden.

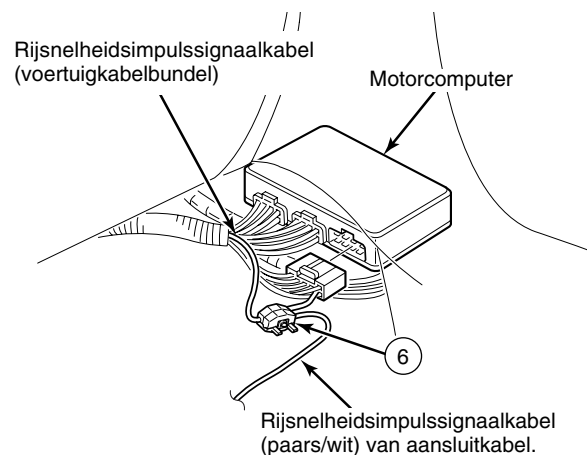
– Een aansluitpunt voor het rijnsnelheidsimpulssignaal (voorbeeld) –



Tip

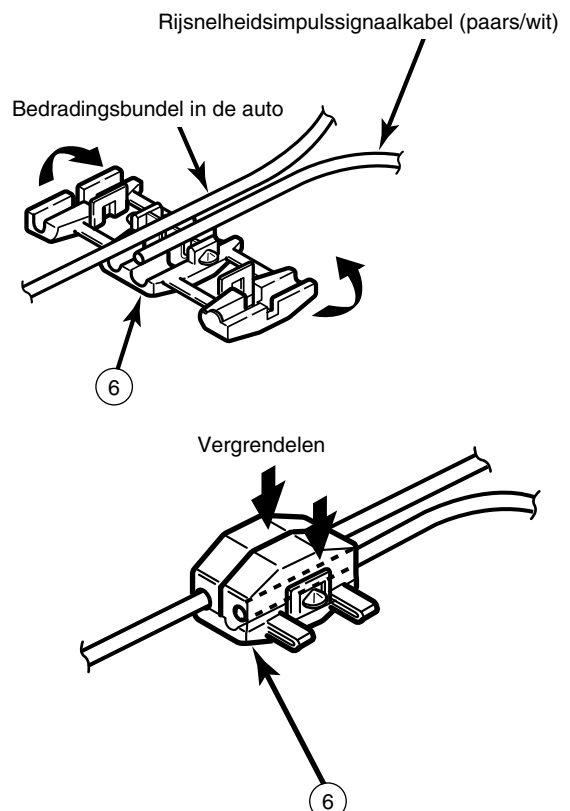
Altijd de rijnsnelheidsimpulssignaal kabel aansluiten, aangezien anders de meetprecisie in grote mate verminderd wordt.

- 1 Gebruik een verbindingconnector voor het verbinden van de rijnsnelheidsimpulssignaal kabel (paars/wit) die afkomstig is vanaf de hoofdeenheid met de rijnsnelheidsimpulssignaal kabel van de auto.
- 2 Leid de rijnsnelheidsimpulssignaal kabel naar de hoofdeenheid.



– Gebruik van de verbindingconnector –

- 1 Steek de verbindingkabel [rijnsnelheidsimpulssignaal kabel (paars/wit)] van de hoofdeenheid en de kabel van de auto in de verbindingconnector.
- 2 Druk het kapje van de verbindingconnector naar beneden en duw het in totdat het vergrendelt.



Voorbeeld van systeemaansluiting



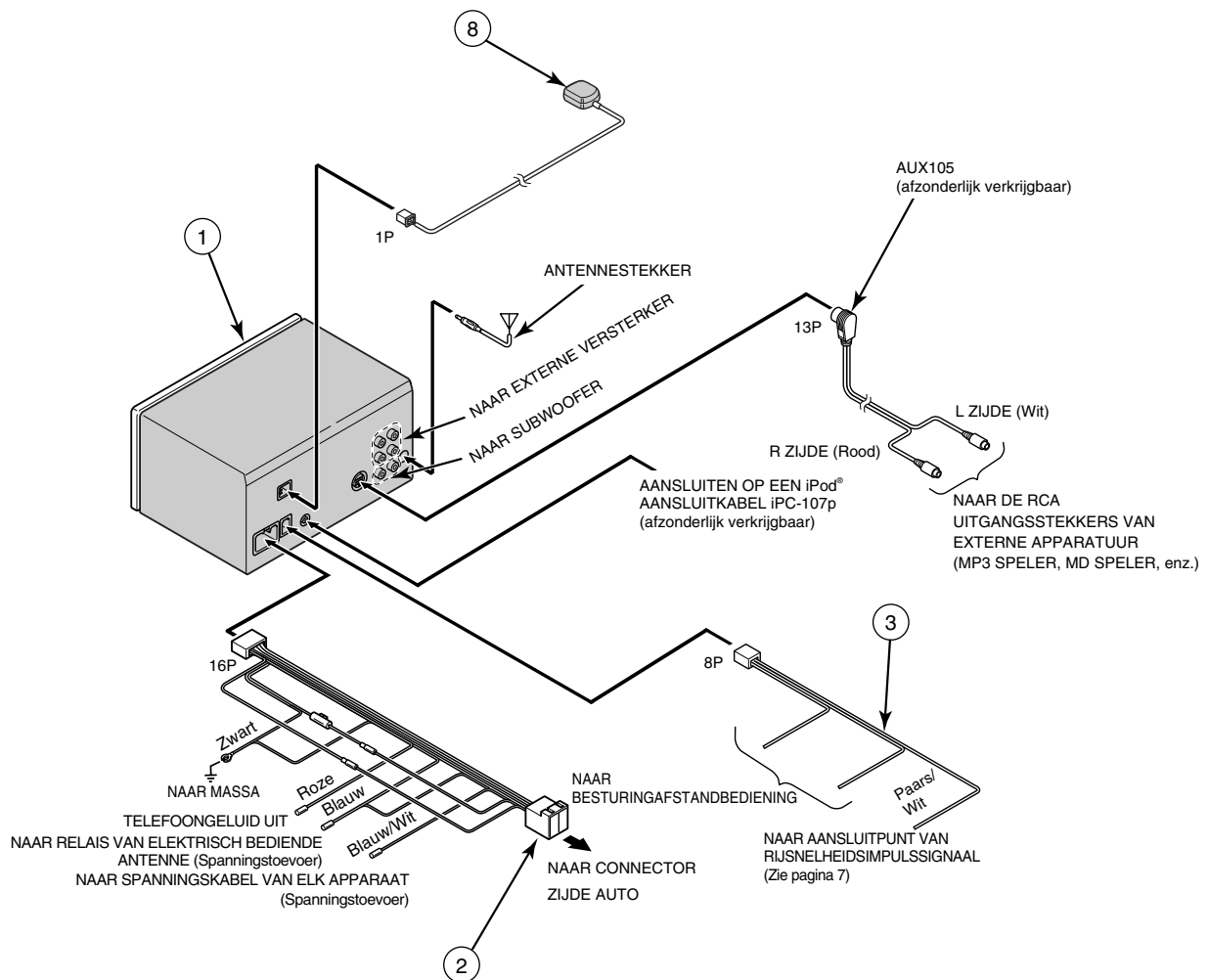
Waarschuwing

- Nooit de isolatie van de spanningskabel doorknippen of deze voor de voeding van andere apparatuur gebruiken. Als de nominale stroomcapaciteit van de stroomkabel wordt overschrooden, bestaat de kans op brand en het ontstaan van elektrische schokken.
- De kabels dienen met tape of een soortgelijke bevestigingsmethode vastgezet te worden zodat deze tijdens het rijden geen hinder kunnen vormen. Als deze vast komen te zitten of verstrikt raken rondom onderdelen zoals het stuurwiel, de schakelhendel of het rempedaal, kan dit ongelukken veroorzaken.
- Als het uiteinde van de kabel wordt verwijderd voor verbinding met een andere kabel, PVC tape of een soortgelijk draadisolatiemateriaal rondom de verbinding wikkelen om deze te isoleren. Als de verbinding niet geïsoleerd wordt, kan dit brand of ongelukken veroorzaken.



Tip

- Installeer alle randapparatuur en sluit deze aan alvorens deze op de hoofdeenheid aan te sluiten.
- De beschermingskapjes (RCA, enz.) niet verwijderen wanneer deze niet in gebruik zijn.
- Omwikkel de aansluitkabels met tape (PVC tape) om deze te isoleren.



Installeren van de GPS antenne

Opmerkingen betreffende installatie



Waarschuwing

- De kabels dienen met tape of een soortgelijke bevestigingsmethode (bijvoorbeeld: kabelklembanden) vastgezet te worden zodat deze tijdens het rijden geen hinder kunnen vormen. Als deze vast komen te zitten of verstrikt raken rondom onderdelen zoals het stuurwiel, de schakelhendel of het rempedaal, kan dit ongelukken veroorzaken.
- Installeer de GPS antenne niet op een plaats waar het uitzicht van de bestuurder belemmerd wordt of waar dit tijdens het rijden een obstakel vormt, aangezien dit ongelukken kan veroorzaken.



Tip

- Als de autoruit van een speciaal soort glas is gemaakt, zoals warmtewerend glas of kogelvrij glas, de GPS antenne aan de buitenzijde van de auto installeren. Als de GPS antenne aan de binnenzijde van de auto geïnstalleerd wordt, zal de ontvangstgevoeligheid aanzienlijk afnemen, waardoor de precisie van de positiebepaling nadelig beïnvloed wordt.
- Als de GPS antenne binnen in de auto geïnstalleerd wordt, dient deze aan de aardingsplaat gemonteerd te worden.
- Als de GPS antenne binnen in de auto geïnstalleerd wordt, zal de lokatie en de helling van de voorruit van de auto de nauwkeurigheid van de GPS antenne bepalen voor het ontvangen van het GPS signaal. Als de plaatsing van de GPS antenne binnen in de auto de nauwkeurigheid van de GPS antenne hindert, is het wellicht beter de antenne aan de buitenzijde van de auto te monteren.
- De materialen die in de voor- en achterraut van de auto gebruikt worden kunnen de gevoeligheid van de GPS ontvangst aanzienlijk verminderen. Als dit gebeurt, de antenne aan de buitenzijde van de auto monteren.
- Als het montagevlak een niet-plastic oppervlak is, zoals echt leder, houtpaneel of stof, kan door het monteren van de antenne de afwerking beschadigd worden. Monteer de aardingsplaat niet op dergelijke plaatsen.
- Veeg het montagevlak grondig schoon zodat dit vrij is van alle vuil, vocht of vet alvorens de antenne te installeren.
- Breng geen beschermende lagen aan op de GPS antenne, aangezien dit een vermindering van de ontvangstgevoeligheid van de antenne kan veroorzaken.
- Leid de GPS antennekabel zo ver mogelijk van TV en radioantennes en kabels vandaan, anders kan dit storing veroorzaken met video en audiosignalen.
- Installeer de antenne niet op plaatsen (zoals voorstijlen en dakpaneel) die van de lucht zijn afgeschermd.
- De GPS antenne dient in een horizontale positie geïnstalleerd te worden waar de signalen zo ongehinderd mogelijk kunnen worden opgevangen, zoals op het dak van de auto. Satelliet signalen kunnen niet worden opgevangen als de antenne afgeschermd is of gehinderd wordt.
- Als de GPS antenne buiten de auto geïnstalleerd wordt, de hoofdantenne-eenheid verwijderen als u de auto gedurende langere tijd onbeheerd achterlaat, om diefstal of vandalisme aan de antenne te voorkomen.
- Houd bij het verwijderen van de antenne de hoofdantenne-eenheid vast. Niet aan de kabel trekken, aangezien deze anders beschadigd wordt, hetgeen problemen ten aanzien van het correct functioneren kan opleveren.
- Als de GPS antenne buiten de auto geïnstalleerd wordt, de hoofdantenne-eenheid verwijderen wanneer u de auto gaat wassen. (Als u de auto gaat wassen wanneer de hoofdantenne-eenheid nog bevestigd is, er voor zorgen dat het kabelgedeelte niet rechtstreeks met water wordt afgespoten om te voorkomen dat water de auto kan binnendringen.)
- De magneet die aan de GPS antenne is bevestigd is buitengewoon krachtig. Let bij het installeren van de antenne op de volgende punten.
 - Zet de antenne niet op de grond neer of op een vuile of stoffige ondergrond. Als kleine metaaldeeltjes zich aan de magneet gaan hechten, kunnen deze beschadiging van de carrosserie van de auto veroorzaken.
 - Houd de antenne uit de buurt van horloges en magneetkaarten, anders bestaat de kans dat deze beschadigd en/of onbruikbaar gemaakt worden.

- 1 Kies een installatiepositie op het dashboard dat horizontaal is met een onbelemmerd uitzicht op de lucht.



Tip

- Kies een lokatie die tenminste 50 cm verwijderd is van de hoofdeenheid. Als dit niet gebeurt, zal de GPS metingprecisie afnemen.
- Gebruik bij het installeren van de GPS antenne de aardingsplaat. Als de aardingsplaat niet gebruikt wordt, zal de ontvangstgevoeligheid afnemen, waardoor de precisie van de positiebepaling nadelig beïnvloed wordt.

- 2 Monteer de aardingsplaat aan het dashboard.

- 3 Monteer de GPS antenne aan de aardingsplaat.



Tip

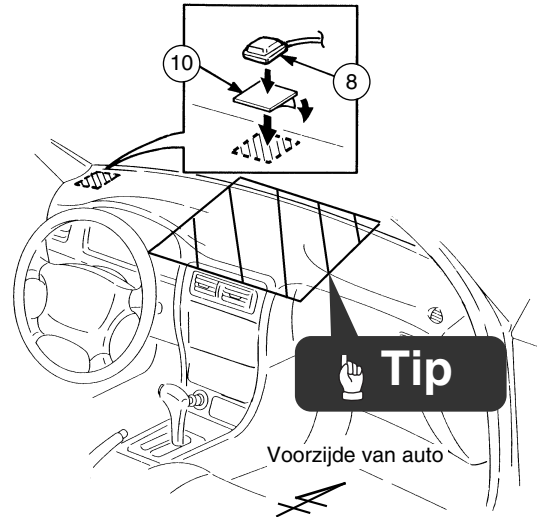
Als de GPS antenne binnen in de auto geïnstalleerd wordt, bepaalt de plaats van de installatie en de vorm van de carrosserie van de auto de nauwkeurigheid van de GPS. De nauwkeurigheid is in het algemeen lager wanneer de GPS antenne binnen in de auto geïnstalleerd wordt.

- 4 Leid de GPS antennekabel naar de installatiepositie van de hoofdeenheid.



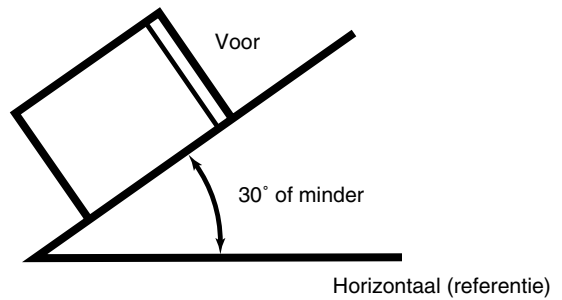
Tip

Snijdt met een schaar de bedradingsbundeltape in bruikbare lengten. Doe hetzelfde voor de rest van de installatie.



Installeren van de hoofdeenheid

- 1 Om goed te kunnen blijven functioneren moet het apparaat onder een hoek van minder dan 30 graden gemonteerd worden. Als de hoek groter is dan 30 graden, is het mogelijk dat de CD gaat verspringen of foutief wordt uitgeworpen.

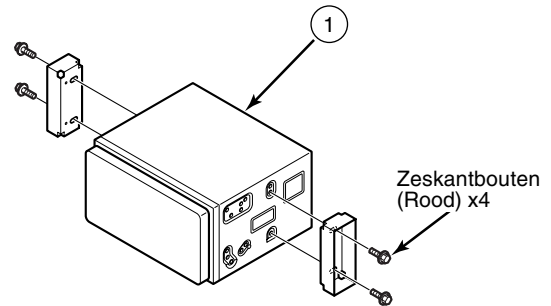


- 2 Verwijder de montagesteun.

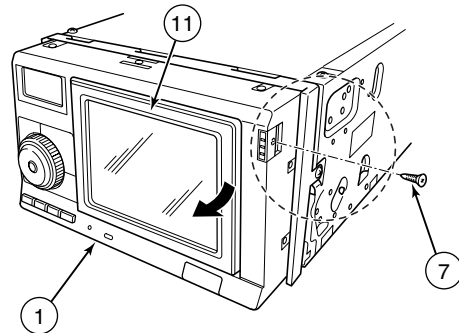


Tip

De zeskantbouts (Rood) die verwijderd zijn kunnen later weer bij hermontage gebruikt worden.



- 3 Wanneer het niet nodig is de draagbare navigatie-eenheid van de hoofdeenheid te verwijderen, de bijgeleverde schroef gebruiken om het bedieningspaneel aan de hoofdeenheid te bevestigen.



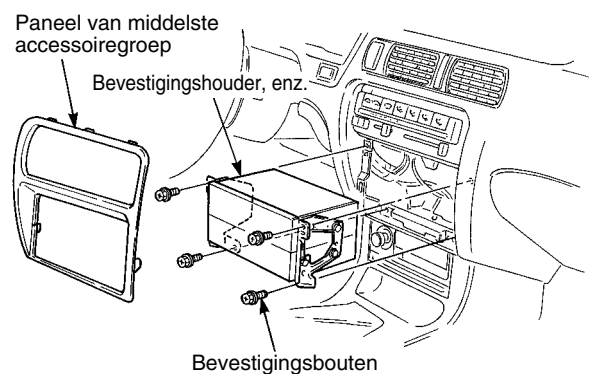
- 4 Verwijder de bevestigingshouder en alle overige accessoires van de middelste accessoiregroep om plaats te maken voor de hoofdeenheid.

- 5 Verwijder de montagesteunen voor de bevestigingshouder.



Tip

- Bind voorzichtig alle overtollige lengten van de bedrading die op de hoofdeenheid is aangesloten bij elkaar en maak deze op een plaats met vrije ruimte in het voertuig vast zodat de kabels niet kunnen verschuiven of verstrikt raken tussen de hoofdeenheid of overige onderdelen van het voertuig. Als de kabels niet correct bevestigd worden, kan dit defecten of kortsluitingen veroorzaken, hetgeen tot brandgevaar of andere ongelukken kan leiden.
- Sluit alle bedrading aan alvorens de hoofdeenheid te installeren.



■ Bij inbouwen met gebruik van de 2DIN inbouwset (afzonderlijk verkrijgbaar)



Tip

Zie de instructies die bij de set (afzonderlijk verkrijgbaar) worden geleverd voor details betreffende de inbouwmethode.

■ Bij inbouwen met gebruik van de bestaande voertuigmontagesteun en een multifunctionele steun (zoals bij Japanse voertuigen)

6 Bevestig de steunen aan de hoofdeenheid.



Tip

Maak voor de montageschroeven gebruik van de meegeleverde montageschroeven (Rood: M5 x 8). Als andere schroeven gebruikt worden, bestaat de kans dat het binnenste van de hoofdeenheid beschadigd wordt.

7 Installeer de hoofdeenheid in de auto.



Tip

- Als u zeskantbouten (Rood: M5x8) gebruikt, de vier zeskantbouten (Rood: M5x8) gebruiken die gebruikt werden voor het monteren van de montagesteun en de vier bijgeleverde zeskantbouten (Rood: M5x8).
- Wees voorzichtig tijdens het installeren niet te hard tegen de display of de toetsen van de hoofdeenheid te drukken. Anders bestaat de kans dat de hoofdeenheid beschadigd wordt.

