



In-Dash Portable Navigation with CD/USB Multi-Source Receiver

MODELLO **AVN 2227P**

GUIDA ALL'INSTALLAZIONE

Prima di procedere all'installazione, leggere attentamente il presente manuale. L'uso di metodi di installazione o di parti non standard non specificati nel presente manuale di installazione può essere causa di incidenti o lesioni. Per installare questo sistema è necessario effettuare un'installazione professionale. Eclipse raccomanda di far effettuare l'installazione del sistema presso il proprio rivenditore. Conservare con cura il presente manuale dopo l'installazione per futuro riferimento.

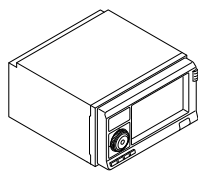
Si raccomanda ai clienti di conservare il manuale per riferimento.

Indice

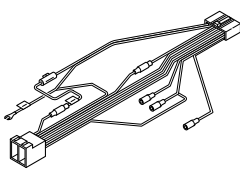
Prima dell'installazione	Componenti	2
	Sicurezza durante l'uso del dispositivo AVN2227P	3
Connessioni	Nomi e funzioni dei terminali	5
	Collegamento impulso velocità del veicolo	7
	Esempio di collegamento del sistema	8
Installazione	Installazione dell'antenna GPS	9
	Installazione dell'unità principale	11

Componenti Verificare la presenza di tutti i componenti

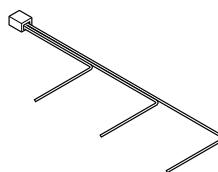
Componenti unità principale



① Unità principale
x 1



② Cavo di interconnessione
(cavi alimentazione e diffusore)
(16P) x 1



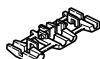
③ Cavo di interconnessione
(impulso velocità, telecomando
sterzo originale) (8P) x 1



④ Bulloni a testa esagonale
(Rosso:M5x8) x 4



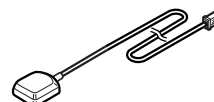
⑤ Vite a testa piatta
(Rosso:M5x8) x 8



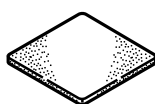
⑥ Connettore di raccordo
x 1



⑦ Vite
(M2x6) x 1



⑧ Antenna GPS
x 1

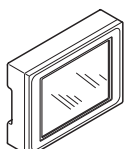


⑨ Piastra Massa
x 1



⑩ Reggetta per cavo
x 4

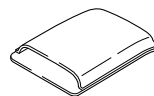
Componenti PND



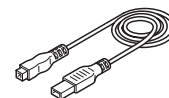
⑪ PND
x 1



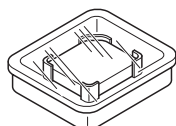
⑫ CD (include TomTom HOME e
il manuale completo) x 1



⑬ Custodia
x 1



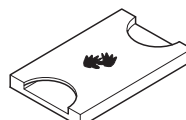
⑭ Cavo USB
x 1



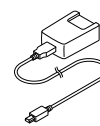
⑮ Scheda SD (include
applicazione e mappe)
x 1



⑯ Scheda codice di
produzione
x 1



⑰ Copertura connettore
PND
x 1



⑱ Caricatore da casa
x 1



⑲ Adattatore
(per il Regno Unito)
x 1



⑳ Adattatore
(per l'Europa)
x 1

* Altri accessori (manuale di installazione, manuale dell'utente, altra documentazione)



Consigli

Quando si procede all'installazione dell'unità principale, alcuni modelli di veicolo richiedono l'utilizzo di articoli che necessitano di essere ottenuti separatamente come cavo adattatore alimentazione, cavo adattatore antenna radio o staffa di montaggio.

Sicurezza durante l'uso del dispositivo AVN2227P

I segnali di attenzione e avvertenza, sotto riportati, sono collocati sia all'interno di questo manuale sia sul dispositivo AVN2227P. Illustrano i modi sicuri e corretti di maneggiare il prodotto in modo da evitare lesioni personali all'utente e ad altri ed evitare danni alle cose.

Prima di leggere il manuale, studiare attentamente e apprendere le informazioni riportate in questa sezione.



Avvertenza

Questo segnale indica una situazione in cui la manipolazione non corretta a seguito del mancato rispetto di un segnale potrebbe causare morte o gravi lesioni personali.



Attenzione

Questo segnale indica una situazione in cui la manipolazione non corretta a seguito del mancato rispetto di un segnale potrebbe causare lesioni personali all'utente e ad altri ed evitare danni alle cose.



Consigli

Questa sezione riporta informazioni utili ai fini della prevenzione di eventuali danni a livello del dispositivo, nonché ulteriori informazioni utili.



Avvertenza

- Non installare questo dispositivo in posizioni in cui potrebbe ostruire la guida del conducente o in cui potrebbe causare pericolo per i passeggeri all'interno del veicolo. In caso contrario, si potrebbero verificare incidenti o lesioni.
- Onde prevenire eventuali danni al veicolo, verificare le posizioni dei tubi, cablaggi elettrici, e del serbatoio della benzina prima di procedere alla realizzazione dei fori di installazione del dispositivo. Inoltre, prendere precauzioni in modo che il prodotto non interferisca e non venga a contatto con loro. In caso contrario sussiste il rischio di incendio.
- Durante l'installazione del prodotto, non utilizzare mai dadi o bulloni preesistenti atti a fissare le parti al serbatoio della benzina, o i sistemi di sterzo o frenatura. In caso contrario, si potrebbe verificare un funzionamento improprio dello sterzo o del freno o addirittura un incendio.
- Per evitare un corto circuito, scollegare il terminale negativo della batteria prima di procedere all'installazione del dispositivo. In caso contrario, si potrebbero verificare scosse elettriche o lesioni.
- Qualora si utilizzassero dadi o bulloni del veicolo per fissare il dispositivo, non utilizzare mai i pezzi atti a fissare i sistemi di sterzo o frenatura. In caso contrario, si potrebbe verificare un incidente.
- Fare un fascio dei cavi e legare con nastro elettrico o fascetta elettrica per evitare che interferiscano con altre parti in movimento. Qualora si impigliassero con il piantone dello sterzo, la leva del cambio o il pedale del freno, potrebbero verificarsi incidenti.
- Non alimentare mai un'altra applicazione elettrica tramite il collegamento o intercettazione interni al comando di alimentazione del dispositivo (cavo). In caso contrario, la portata del cavo sarà superata causando incendio o scossa elettrica.
- Non tentare mai di smontare o modificare il dispositivo. In caso contrario, si potrebbero verificare incendi o scosse elettriche.
- Qualora si procedesse all'installazione del dispositivo all'interno di un veicolo dotato di airbag lato passeggero, non fissarlo mai sul coperchio dell'airbag, dove potrebbe impedirne il funzionamento corretto. In caso contrario, la funzione specifica dell'airbag non sarebbe garantita in sede di incidente, causando lesioni o morte.
- Quando si aprono fori (p. es. con un trapano), assicurarsi di indossare occhiali protettivi. In caso contrario sussiste il rischio di danno o perdita della vista.
- I cavi esposti devono essere isolati con nastro elettrico. In caso contrario, si potrebbero verificare corto circuito, incendio o scosse elettriche.
- Non modificare il dispositivo per un utilizzo diverso da quello specificato all'interno della guida. Inoltre, non effettuare procedure diverse da quelle di installazione descritte nella guida; Eclipse non sarà responsabile per danni causati eventualmente risultanti da installazioni suscettibili di consentire un utilizzo non autorizzato, ivi incluse, senza limitazione alcuna, serie lesioni, morte o danno alla proprietà.
- Questa unità principale è intesa per veicoli a 12 V CC e solo per veicoli con negativo a terra. Non utilizzare su veicoli a 24 V come autocarri pesanti o veicoli diesel con specifiche per regioni fredde.
- Non mettere il sacchetto in vinile per la conservazione dell'unità sopra la testa di una persona. Può causare gravi danni o morte per soffocamento.
- Non smontare o rimontare il prodotto. In caso contrario, potrebbero verificarsi incidenti, incendi o scosse elettriche.
- Qualora fosse necessario sostituire il fusibile, utilizzare sempre un fusibile di rapporto corretto (numero di ampere). L'utilizzo di fusibili con amperaggio superiore potrebbe causare un incendio.
- Non operare qualora il prodotto fosse in condizioni di malfunzionamento, per esempio, quando l'audio non funziona. In caso contrario, potrebbero verificarsi incidenti, incendi o scosse elettriche.
- Qualora si verificasse una situazione anomala, come l'infiltrazione di parti esterne o spruzzi di acqua sul dispositivo, o fumo o strani odori emessi dal dispositivo stesso, spegnere immediatamente il dispositivo e consultare il rivenditore presso cui si è effettuato l'acquisto. Il funzionamento prolungato potrebbe causare incidenti, incendi o scosse elettriche.



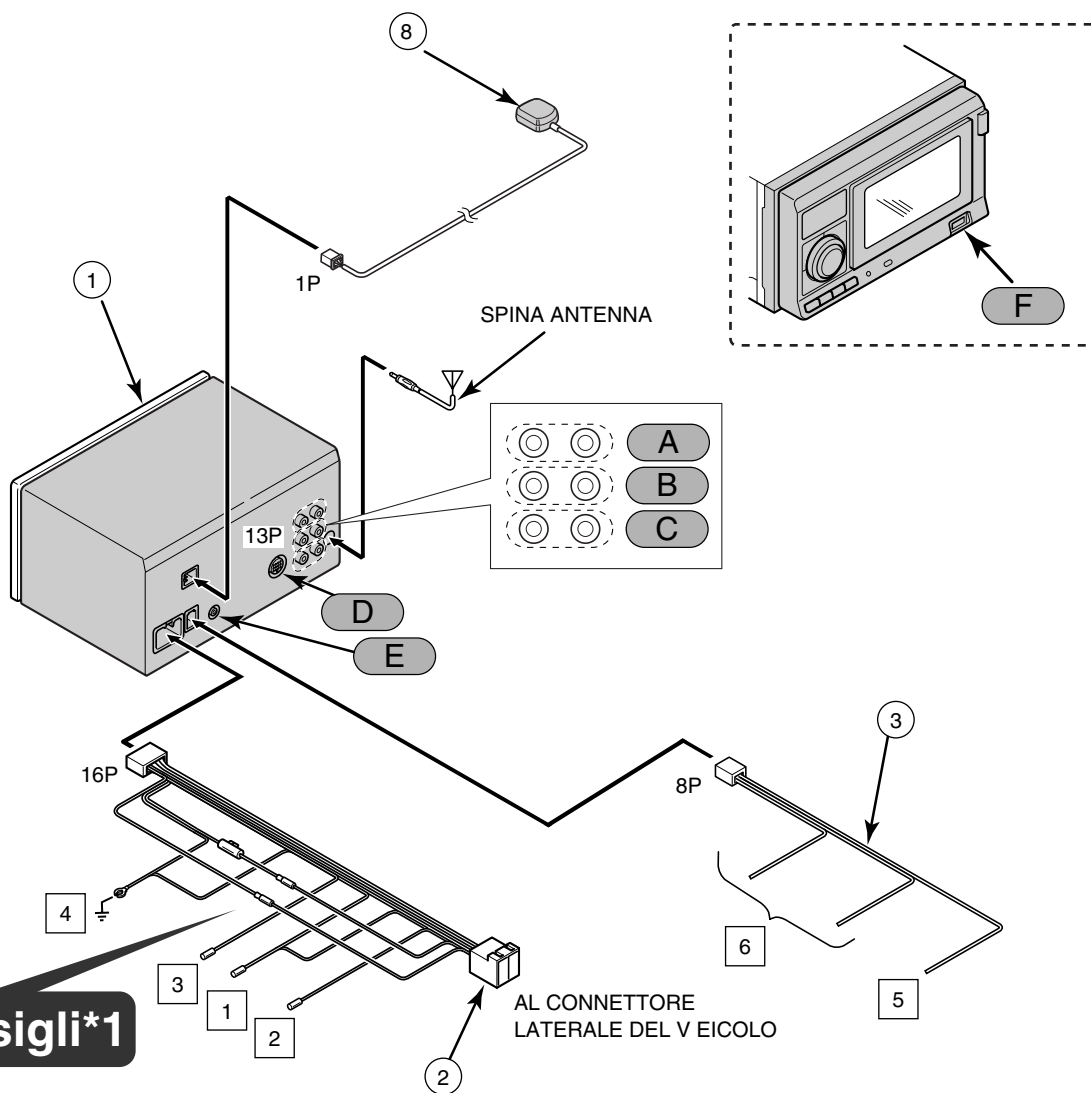
Attenzione

- Per risultati ottimali, il dispositivo dovrà essere installato da un installatore professionale. Contattare il rivenditore presso cui avete acquistato il dispositivo per fissare un appuntamento.
- Al momento dell'installazione del dispositivo, assicurarsi di utilizzare il materiale di montaggio fornito. Qualora venissero utilizzate parti non fornite, il dispositivo potrebbe essere danneggiato internamente o potrebbe essere fissato non correttamente e sbloccarsi.
- Evitare l'installazione del dispositivo in luoghi soggetti a umidità, come vicino ai vetri, o in luoghi umidi o polverosi. La presenza di liquido, umidità o polvere all'interno del dispositivo potrebbe causare un corto circuito con relativo fumo o incendio.
- Qualora il dispositivo non fosse collegato correttamente, potrebbe verificarsi un corto circuito, incendio o incidente.
- Nel condurre i cavi, prendere le necessarie precauzioni per impedire il contatto con parti metalliche appuntite come mensole o punte delle viti. In caso contrario, si potrebbe verificare cortocircuito, scosse elettriche, incendio o incidente.
- Riprodurre l'audio in funzione di un livello di volume moderato che permetta di percepire i rumori esterni al veicolo. La guida con volume tale da non consentire la percezione dei rumori esterni al veicolo, potrebbe provocare un incidente.
- Questo dispositivo è stato progettato per il solo il funzionamento a bordo, in caso contrario potrebbero verificarsi scosse elettriche o lesioni.
- Non riprodurre suoni distorti per periodi di tempo prolungato; gli altoparlanti potrebbero surriscaldarsi causando un incendio.
- Una volta completata l'installazione e il cablaggio, risistemare i freni e le apparecchiature elettriche come luci, clacson, spie di avvertenza e indicatori di direzione nelle posizioni originali e verificarne il corretto funzionamento. Se si utilizza il veicolo quando questa apparecchiatura non funziona correttamente, potrebbero verificarsi incendi, scosse elettriche o incidenti.
- Utilizzare i cavi in dotazione con questa unità principale. Gli altri produttori potrebbero usare un connettore cavi simile, ma le configurazioni dei pin non sono corrette per l'utilizzo con unità principali Eclipse e potrebbero danneggiare l'unità principale. Prima di fornire alimentazione all'unità principale, assicurarsi che lo chassis del veicolo abbia una messa a terra appropriata. Se lo chassis non dispone di messa a terra, aggiungere un collegamento di messa a terra dall'unità principale allo chassis per migliorare la messa a terra.
- Non utilizzare diffusori con impedenza da 1 a 3 Ohm. Questa unità principale è progettata per l'utilizzo con diffusori con alimentazione superiore a 50 W e impedenza tra 4 e 8 Ohm.

Nomi e funzioni dei terminali

⚠ Avvertenza

- Non tagliare mai l'isolamento sul cavo di alimentazione o utilizzarlo per alimentare una qualsiasi altra apparecchiatura. Qualora il valore della portata attuale del cavo di alimentazione venga superato, si potrebbero verificare incendi o scosse elettriche.
- I cavi devono essere fissati tramite nastro o simile metodo di fissaggio per impedire che ostacolino la guida. Se dovessero avvolgersi o impigliarsi attorno a componenti come il volante, la leva del cambio o il pedale del freno, ne potrebbero derivare gravi incidenti.
- Nel rimuovere l'estremità del cavo per il collegamento a un altro cavo, assicurarsi di isolare il collegamento con nastro in PVC o altro materiale isolante simile. Se il collegamento non è isolato, possono verificarsi incendi o altri incidenti.



👉 Consigli*1

👉 Consigli*1

- Le posizioni dei piedini B+ e ACC sul connettore potrebbero variare a seconda del modello del veicolo. In alcuni casi, è necessario procedere alla sostituzione del terminale del connettore. Chiedere al rivenditore maggiori informazioni sulle posizioni dei piedini dei connettori.

👉 Consigli

- Per informazioni dettagliate sui colori dei cavi e i punti di collegamento per l'interconnessione dei cavi ② e ③, fare riferimento a pag. 6.
- Per informazioni dettagliate sui punti di collegamento da **A** a **F** per i terminali dell'unità principale, fare riferimento a pag. 6.

◆ I colori dei cavi ed i punti di collegamento per i cavi di collegamento ② e ③

1 Alimentazione antenna (Blu)

Collegare al terminale di comando dell'antenna automatica del veicolo.

2 Controllo alimentazione (Blu/Bianco)

Collegare al terminale di controllo dell'amplificatore esterno, ecc.

3 Cavo mute di cellulare (Rosa)

Collegare ad un terminale di uscita di massa su un telefono mobile.

4 Massa (Nero)

Collegare solo dove è disponibile una corretta messa a terra.

5 Cavo di segnale d'impulso della velocità del veicolo (Viola/Bianco)

Collegare al terminale di segnale d'impulso della velocità del veicolo.

6 Terminale telecomando sterzo originale di fabbrica

Collegare al telecomando sterzo del veicolo.

Modelli di veicolo compatibili per l'installazione: Veicoli con telecomando sterzo a rilevamento di tensione.
Chiedere ulteriori informazioni al rivenditore.

◆ Collegamenti dell'unità principale

A Terminale uscita di linea anteriore

Collegare al connettore RCA di un amplificatore esterno.

B Terminale uscita di linea posteriore

Collegare al connettore RCA di un amplificatore esterno.

C Terminale uscita di linea (Non sfocato)

Viene utilizzato per uscite di linea non sfocate. Può essere utilizzato per terminali sub-woofer solo se viene collegato un amplificatore separato con un filtraggio di bassi molto basso.

D Terminale E-LAN (13P)

Per il collegamento di dispositivi audio portatili, collegare un cavo AUX (acquistabile separatamente) al terminale E-LAN.

E Terminale di collegamento iPod®

Collegare a un cavo di collegamento iPod® (acquistabile separatamente).

F Terminale di collegamento USB

Collegare a un dispositivo USB come un'unità flash o un lettore audio digitale.

– Quando si installa su un veicolo non dotato di posizione ACC –



Consigli

- Quando si procede all'installazione su un veicolo non dotato di posizione ACC, al momento della consegna al cliente assicurarsi di spiegare bene allo stesso quanto segue.

“Quando si esce dal veicolo, assicurarsi di aver premuto il tasto [PWR] sull'unità principale per 5 secondi o più con l'alimentazione accesa, poi isolare l'alimentazione.” Qualora ci si dimenticasse di isolare l'alimentazione, la batteria potrebbe esaurirsi.

– Collegamenti del veicolo –



Consigli

- Sarà necessario acquistare il cavo adattatore componente necessario in modo da poter utilizzare i cavi di alimentazione. (Contattare il rivenditore per maggiori dettagli.)
- Assicurarsi di avvolgere i cavi di collegamento con nastro in plastica in modo da isolarli.

Collegamento impulso velocità del veicolo

Note sull'installazione



Avvertenza

- Controllare attentamente il segnale d'impulso della velocità del veicolo, il segnale del freno di stazionamento e il segnale di retromarcia prima di effettuare i collegamenti. Qualora i cavi fossero collegati in modo non corretto, si potrebbero verificare incidenti o problemi con la corretta operazione.
- l'etichetta posta sul cavo di segnale impulso velocità veicolo contiene un circuito di protezione, quindi non tagliare il cavo o rimuovere il circuito di protezione, in caso contrario si potrebbero verificare problemi durante l'operazione.



Consigli

La posizione del cavo del segnale impulso velocità può variare in base al modello e alle caratteristiche del veicolo. Per ulteriori informazioni rivolgersi al proprio rivenditore o al più vicino rappresentante Eclipse.

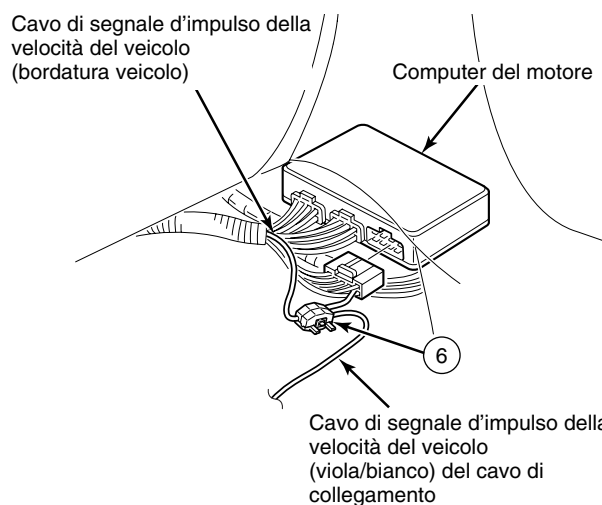
– Un punto di collegamento per il segnale d'impulso della velocità del veicolo (esempio) –



Consigli

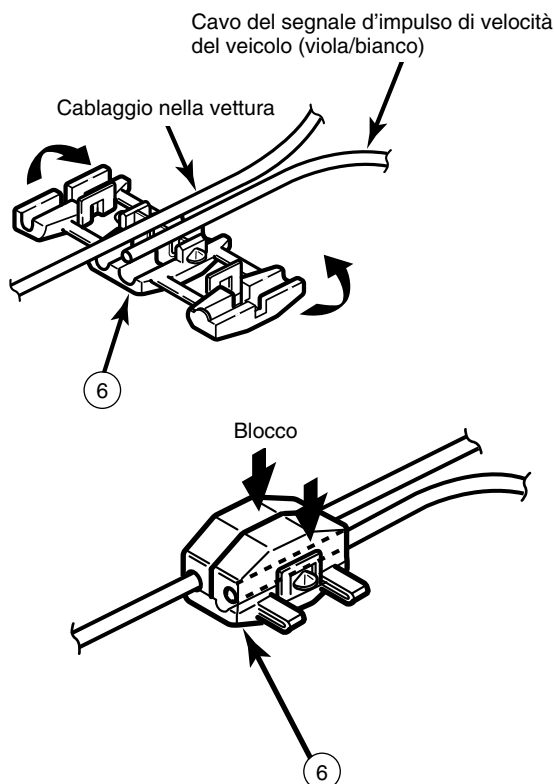
Assicurarsi sempre di aver collegato l'impulso della velocità del veicolo, in caso contrario la precisione di misurazione sarebbe enormemente ridotta.

- 1 Usare un connettore di raccordo per inviare il segnale dell'impulso di velocità del veicolo (viola/bianco) proveniente dall'unità principale sul cavo del segnale d'impulso di velocità del veicolo.
- 2 Collegare il cavo del segnale d'impulso di velocità del veicolo all'unità principale.



– Uso del connettore di raccordo –

- 1 Inserire il cavo di connessione [cavo del segnale d'impulso di velocità del veicolo (viola/bianco)] proveniente dall'unità principale e il cavo del veicolo nel connettore di raccordo.
- 2 Premere il coperchio del connettore di raccordo e spingerlo fino a bloccarlo.



Esempio di collegamento del sistema



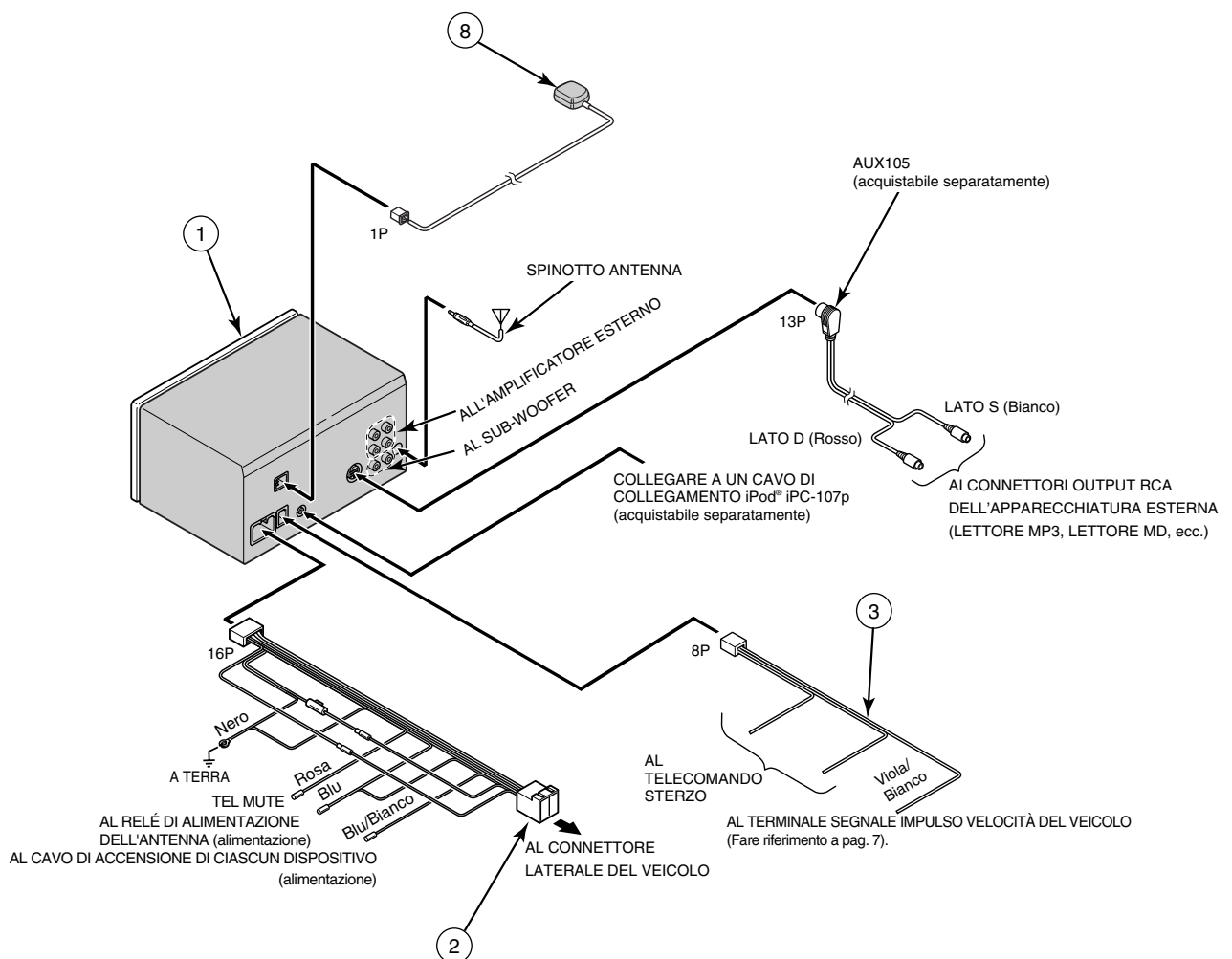
Avvertenza

- Non tagliare mai l'isolamento sul cavo di alimentazione o utilizzarlo per alimentare una qualsiasi altra apparecchiatura. Qualora il valore della portata attuale del cavo di alimentazione venga superato, si potrebbero verificare incendi o scosse elettriche.
- I cavi devono essere fissati tramite nastro o simile metodo di fissaggio per impedire che ostacolino la guida. Se dovessero avvolgersi o impigliarsi attorno a componenti come il volante, la leva del cambio o il pedale del freno, ne potrebbero derivare gravi incidenti.
- Nel rimuovere l'estremità del cavo per il collegamento a un altro cavo, assicurarsi di isolare il collegamento con nastro in PVC o altro materiale isolante simile. Se il collegamento non è isolato, possono verificarsi incendi o altri incidenti.



Consigli

- Installare e collegare ciascuna unità periferica prima di collegarli all'unità principale.
- Non rimuovere i coperchi di protezione (RCA, ecc.) se non in uso.
- Assicurarsi di avvolgere i cavi di collegamento con nastro isolante (nastro in PVC) per isolarli.



Installazione dell'antenna GPS

Note sull'installazione



Avvertenza

- I cavi dovrebbero essere assicurati con nastro isolante o simili metodi di fissaggio (p. es. una fascetta per cavi) in modo tale da non impedire la guida. Se dovessero avvolgersi o impigliarsi attorno a componenti come il volante, la leva del cambio o il pedale del freno, potrebbero verificarsi incidenti.
- Non installare l'antenna GPS in posti in cui potrebbe ostruire la visuale di guida o dove potrebbe essere di ostacolo alla guida, in caso contrario potrebbero verificarsi incidenti.



Consigli

- Se il parabrezza è di un tipo speciale di vetro, p. es. vetro a riflessione di calore o vetro antiproiettile, assicurarsi di installare l'antenna GPS all'esterno del veicolo. Se l'antenna GPS è installata all'interno del veicolo, la sensibilità in ricezione diminuirà nettamente, il che andrà a influire sulla precisione della misura della posizione.
- Qualora si decidesse di installare l'antenna GPS all'interno del veicolo, assicurarsi di averla installata sulla piastra di fissaggio.
- Se si installa l'antenna GPS all'interno del veicolo, la posizione e l'inclinazione del parabrezza del veicolo determineranno la precisione della ricezione del segnale GPS da parte dell'antenna GPS. Se l'ubicazione dell'antenna GPS all'interno del veicolo va ad influire negativamente sulla precisione dell'antenna GPS, può essere consigliabile installare l'antenna all'esterno del veicolo.
- I materiali utilizzati negli vetri anteriore e posteriore del veicolo possono provocare una caduta significativa della sensibilità di ricezione GPS. Qualora si verificasse quanto sopra riportato, installare l'antenna esternamente al veicolo.
- Qualora la superficie di fissaggio sia di tipo non-plastico, come pelle naturale, legno o tessuto, il fissaggio dell'antenna potrebbe provocare danni alla finitura della superficie stessa. Quindi non fissare la piastra di fissaggio sopra tali superfici.
- Prima di procedere all'installazione dell'antenna, pulire accuratamente la superficie di installazione in modo che non sussista sporcizia, umidità o grasso.
- Non applicare nessun tipo di rivestimento sull'antenna GPS, in caso contrario si potrebbe causare una caduta della sensibilità di ricezione dell'antenna stessa.
- Dirigere il cavo dell'antenna GPS il più lontano possibile da antenne e cavi di TV o radio, in caso contrario si potrebbero verificare interferenze con segnali audio e video.
- Non installare l'antenna in luoghi che siano schermati dal cielo (come colonne frontali o pannelli per tetti)
- L'antenna GPS deve essere installata in posizione orizzontale in modo da avere il minor numero di ostacoli possibile, ad esempio sul tettuccio del veicolo. Il segnale del satellite non può essere ricevuto se l'antenna è oscurata o coperta.
- Dopo aver effettuato l'installazione esterna dell'antenna, rimuovere l'unità dell'antenna principale se non si utilizza il veicolo per un lungo periodo in modo da prevenire danni intenzionali o meno all'antenna stessa.
- Trattenere l'unità dell'antenna principale durante la rimozione dell'antenna stessa. Non tirare i cavi, in caso contrario si potrebbero verificare danni e problemi con la corretta operazione.
- Dopo aver effettuato l'installazione esterna dell'antenna, rimuovere l'unità dell'antenna principale quando si procede al lavaggio del veicolo. (Qualora si procedesse al lavaggio del veicolo con ancora l'unità dell'antenna principale installata, evitare di spruzzare con acqua direttamente nella direzione della sezione del cavo, in modo che non entri acqua all'interno del veicolo.)
- Il magnete attaccato all'antenna GPS è estremamente forte. Assicurarsi di aver compreso attentamente quanto segue durante l'installazione dell'antenna.
 - Non posizionare l'antenna a terra o su superfici sporche o impolverate. Qualora parti ferrose dovessero attaccarsi al magnete, si potrebbero verificare danni alla carrozzeria del veicolo.
 - Tenere l'antenna lontano da orologi o da tessere magnetiche, in caso contrario potrebbero essere danneggiate e/o rese inutilizzabile.

- 1 Scegliere una posizione di installazione sul cruscotto che sia piana e che sia diretta verso il cielo.

Consigli

- Selezionare un punto ad almeno 50 cm dall'unità principale. La mancata osservanza di tale misura può influenzare negativamente la precisione di misurazione del GPS.
- Assicurarsi di usare la piastra di terra nell'installazione dell'antenna GPS. Se non viene usata la piastra di terra, la sensibilità in ricezione diminuirà nettamente, il che andrà a influire sulla precisione della misura della posizione.

- 2 Installare la piastra di fissaggio sul cruscotto.

- 3 Installare l'antenna GPS sulla piastra di fissaggio.

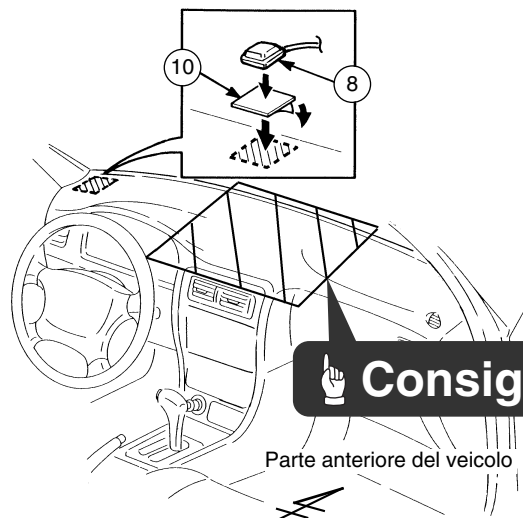
Consigli

Se l'antenna è installata all'interno del veicolo, la posizione d'installazione e la sagoma della carrozzeria del veicolo determineranno la precisione GPS. La precisione generalmente è inferiore qualora l'antenna GPS venga installata internamente al veicolo.

- 4 Condurre il cavo dell'antenna GPS fino all'ubicazione di installazione dell'unità principale.

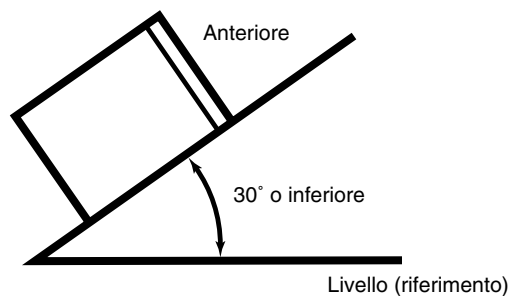
Consigli

Tagliare il nastro di fissaggio del cablaggio alla lunghezza adatta con le forbici. Ripetere per il resto dell'installazione.



Installazione dell'unità principale

- 1** Per mantenere la propria funzione, l'unità deve essere installata con un angolo minimo di 30°.
Qualora l'angolo fosse superiore a 30° si potrebbero verificare salti del CD e espulsione del CD stesso.

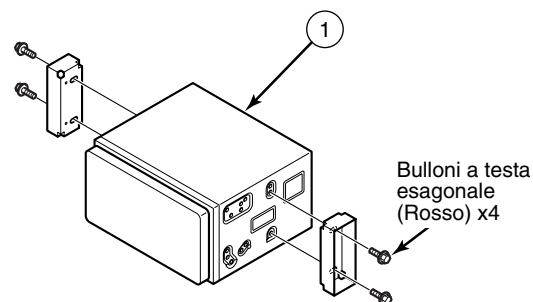


- 2** Rimuovere la staffa per il trasporto.

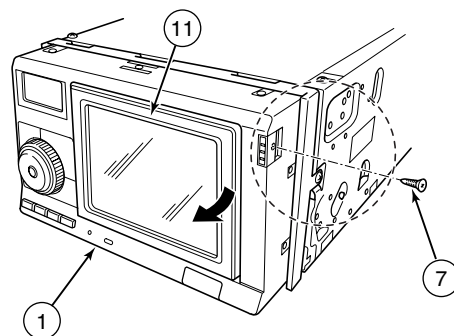


Consigli

Conservare i bulloni a testa esagonale (Rosso) rimossi per una eventuale futura reinstallazione.



- 3** Quando non è richiesto lo scollegamento del PND dall'unità principale, utilizzare la vite fornita per collegare il pannello di controllo all'unità principale.



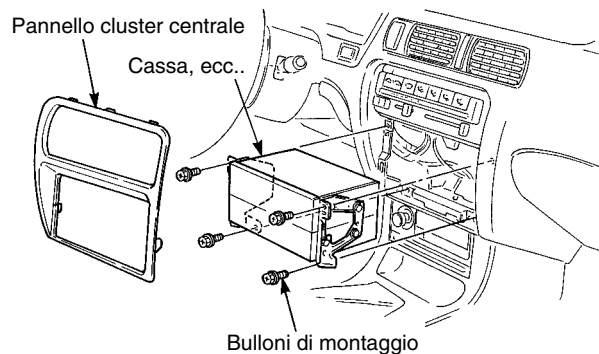
- 4** Rimuovere la cassa e tutti gli accessori dal centro del cluster in modo da creare spazio per l'unità principale.

- 5** Rimuovere le staffe di montaggio per la cassa.



Consigli

- Raccogliere con cura il cavo in eccesso collegato all'unità principale e fissarlo in un'area di spazio libero che non interferisca in alcun modo con l'unità principale o l'apparecchiatura della parte laterale del veicolo. Se i cavi non vengono sistemati correttamente, potrebbero verificarsi malfunzionamenti o cortocircuiti, con conseguenti rischi di incendi o altri incidenti.
- Collegare tutti i cavi prima di installare l'unità principale.



■ Per l'installazione con kit di installazione 2DIN (acquistabile separatamente)

Consigli

Per ulteriori informazioni sul metodo di installazione, fare riferimento alle istruzioni fornite con il kit (acquistabile separatamente).

■ Per l'installazione mediante staffa esistente o multiuso (veicoli giapponesi)

6 Fissare le staffe all'unità principale.

Consigli

Utilizzare le viti di montaggio accessorie in dotazione (Rosso: M5 x 8). Se si utilizzano viti diverse, queste potrebbero danneggiare l'interno dell'unità principale.

7 Installare l'unità principale nel veicolo.

Consigli

- Se si utilizzano bulloni a testa esagonale (Rosso: M5 x 8), utilizzare i quattro bulloni a testa esagonale (Rosso: M5 x 8) che sono stati utilizzati per installare le staffe per il trasporto e i quattro bulloni a testa esagonale accessori (Rosso: M5 x 8).
- Fare attenzione a non applicare eccessiva pressione sul display o i pulsanti dell'unità principale durante l'installazione. Questo potrebbe danneggiare l'unità principale.

