



CD/USB Multi-Source Tuner with Bluetooth® wireless technology

MODEL CD7200 mk II

CD/USB Multi-Source Receiver with Bluetooth® wireless technology

MODEL CD3200

English INSTALLATION MANUAL

Be sure to read this installation manual thoroughly prior to installation. If installation methods or nonstandard parts not specified in this installation manual are used, accidents or injury may result. Professional installation is required to install this system. Eclipse recommends you to have the system installed at your retailer. Be sure to keep this manual after installation for later reference. Customer should keep manual for reference.

◆ Contents

Tip

When installing the main unit, some vehicle models may require the use of items that need to be obtained separately such as a power supply adaptor, radio antenna adaptor or mounting bracket.

① Main unit	x 1
② Interconnecting wires (Power and speaker wires)(16P)	x 1
③ Mounting sleeve	x 1
④ Side bracket	x 2
⑤ Bezel	x 1
⑥ Hexagonal head bolt (Red:M5x8)	x 4
⑦ Flat head screw (Red:M5x8)	x 4
⑧ Stud bolt	x 1
⑨ Bushing	x 1
⑩ Remote control	x 1
⑪ Case (For detachable panel)	x 1
⑫ Battery	x 2
⑬ Screw (M2x6)	x 1

* Other accessories (Installation manual, user's manual, other documentation)

Español MANUAL DE INSTALACIÓN

Asegúrese de leer completamente este manual de instalación antes de llevar a cabo la instalación. Si se utilizan métodos de instalación o piezas no estándares que no se detallan en este manual de instalación podrían producirse accidentes o lesiones. Se recomienda que quien instale este sistema sea un profesional. Eclipse le recomienda que le instalen el sistema en su negocio minorista. Asegúrese de guardar este manual después de instalarlo para consultas futuras. El cliente debe guardar el manual para consulta.

◆ Contenido

Consejo

Al instalar la unidad principal, algunos modelos de vehículos pueden necesitar el uso de artículos que deben ser obtenidos por separado como un adaptador de suministro de alimentación, un adaptador de antena de radio o una ménsula de montaje.

① Unidad principal	x 1
② Cable de interconexión (Cables de alimentación y bocinas) (16P)	x 1
③ Acoplador de montaje	x 1
④ Soporte lateral	x 2
⑤ Tapa	x 1
⑥ Perno de cabeza hexagonal (Rojo:M5x8)x 4	
⑦ Tornillo de cabeza plana (Rojo:M5x8)	x 4
⑧ Tornillo opresor	x 1
⑨ Codo doble	x 1
⑩ Control remoto	x 1
⑪ Estuche (Para panel desmontable)	x 1
⑫ Batería	x 2
⑬ tornillo(M2x6)	x 1

* Otros accesorios (Manual de instalación, manual del usuario, otras documentación)

Français MANUEL D'INSTALLATION

Veillez à lire entièrement le présent manuel d'installation avant de procéder aux travaux d'installation. Si vous utilisez des méthodes d'installation ou des pièces non standard qui ne sont pas spécifiées dans ce manuel d'installation, vous vous exposez à des accidents ou à des blessures. Confiez l'installation de ce système à des professionnels. Eclipse vous recommande de faire installer ce système par votre revendeur. Veillez à conserver ce manuel après avoir effectué l'installation afin de pouvoir vous y référer ultérieurement. Le client doit conserver ce manuel pour pouvoir s'y référer.

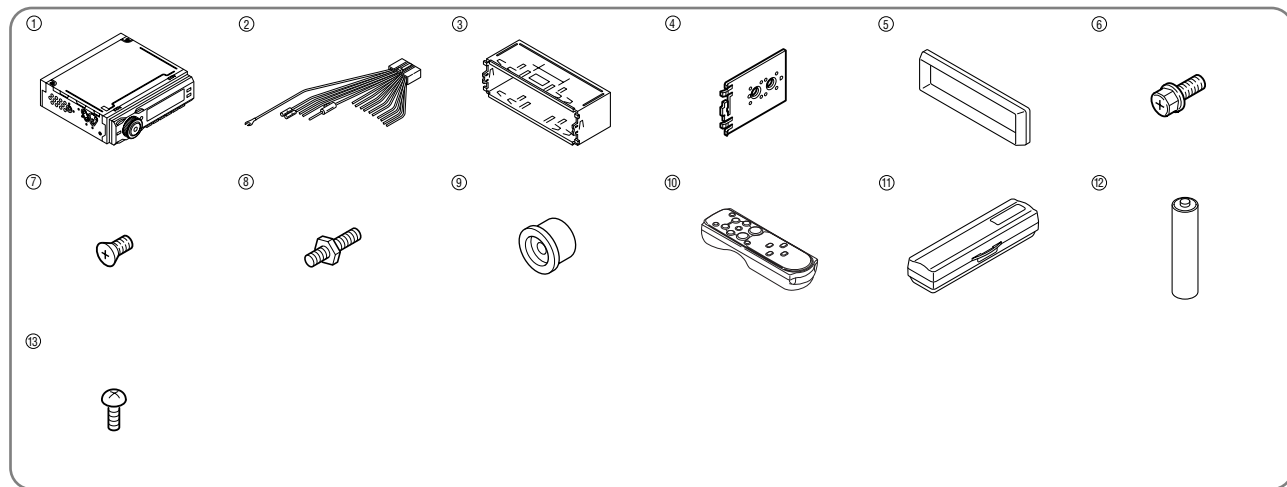
◆ Sommaire

Conseil

Lors de l'installation de l'unité principale, il pourra être nécessaire, sur certains modèles de véhicules, d'utiliser des articles vendus séparément tels qu'un adaptateur d'alimentation électrique, un fil d'adaptateur d'antenne de radio ou un support de montage.

① Unité principale	x 1
② Câbles d'interconnexion (câbles de haut-parleurs et d'alimentation) (16P)	x 1
③ Manchon de montage	x 1
④ Support latéral	x 2
⑤ Biseau	x 1
⑥ Boulon à tête hexagonale (rouge:M5x8) x 4	
⑦ Vis à tête plate (rouge:M5x8)	x 4
⑧ Goujon	x 1
⑨ Douille	x 1
⑩ Télécommande	x 1
⑪ Boîtier(pour panneau amovible)	x 1
⑫ Batterie	x 2
⑬ Vis(M2x6)	x 1

* Autres accessoires (manuel d'installation, manuel d'utilisation, autres documents)



◆ For your safety in using the CD7200 mk or CD3200 /
Para su seguridad al utilizar el CD7200 mk o el CD3200 /
Consignes de sécurité pour l'utilisation du CD7200 mk ou CD3200

⚠ Warning	⚠ Advertencia	⚠ Avertissement
<ul style="list-style-type: none"> Do not install this main unit in locations where it may obstruct the driver's view, or where it may endanger passengers in the vehicle, otherwise an accident or injury may result. To prevent damage to the vehicle, confirm the locations of hoses, electrical wiring, and the fuel tank prior to drilling holes to install this main unit. Also, take precautions so that the main unit does not interfere, nor come in contact with them, otherwise a fire may result. When installing this main unit, never use the existing nuts or bolts that secure parts of the fuel tank, or the steering, or braking systems, otherwise improper steering or braking or a fire may result. To prevent a short circuit from occurring, disconnect the battery's negative terminal before installing this main unit, otherwise, an electric shock or injury may result. When using an existing nut and/or bolt from the vehicle to ground this main unit, do not use any that secure parts of the steering or braking systems, otherwise, an accident may result. Bundle wires and harnesses with electrical tape or wire ties to prevent them from interfering with moving parts. If they should entangle with the steering wheel, shift lever, or brake pedal, an accident may result. Never supply power to another electrical appliance by splicing or tapping into this main unit's power wire, otherwise the current capacity of the wire will be exceeded, resulting in a fire or electric shock. Never attempt to disassemble or modify the main unit, otherwise an accident, fire, or electric shock may result. When installing the main unit into a vehicle with a passenger side air bag, do not secure it to the air bag's cover or in places where it may impede air bag deployment, otherwise proper air bag operation may not be ensured in the event of an accident, causing injury or death. When making holes (example: drilling) be sure to wear protective eyewear, otherwise an injury such as loss of eyesight may result. Exposed wires must be insulated with electrical tape, otherwise a short circuit, fire, or electric shock may result. 	<ul style="list-style-type: none"> No instale este producto en lugares donde pueda obstruir la visión del conductor o donde pueda poner en peligro a los pasajeros del vehículo, de lo contrario, podría producirse un accidente o lesiones. Para prevenir daños en el vehículo, verifique la ubicación de las mangueras, el cableado eléctrico y el tanque de combustible antes de perforar agujeros para instalar este producto. Además, actúe con precaución para que el producto no interfiera ni esté en contacto con ellos, de lo contrario, se puede ocasionar un incendio. Cuando instale este producto, nunca utilice las tuercas ni los pernos que aseguran las partes del tanque de combustible o los sistemas de dirección o frenado, de lo contrario, podría producirse el funcionamiento incorrecto de la dirección o de los frenos, o un incendio. Para prevenir un cortocircuito, desconecte la terminal negativa de la batería antes de instalar este producto. De lo contrario, podría producirse una descarga eléctrica o lesiones. Cuando utilice una tuerca y/o perno existente en el vehículo para conectar a tierra este producto, no utilice ninguno que asegure partes de los sistemas de dirección o frenos, de lo contrario, podría producirse un accidente. Ate los cables y arneses con cinta aislante o sujetacables para evitar que interfieran con partes en movimiento. Si se enredaran con el volante, la palanca de cambios o el pedal de frenos, podría producirse un accidente. Nunca suministre energía a otro dispositivo eléctrico uniéndolo o conectándolo a la línea de alimentación (cable) de este producto, de lo contrario, se excederá la capacidad actual del cable, lo que ocasionará un incendio o descarga eléctrica. Nunca intente desarmar ni modificar el producto, de lo contrario, podría producirse un accidente, incendio o una descarga eléctrica. Cuando instale el producto en un vehículo con bolsa de aire en el asiento del pasajero, no lo asegure a la tapa de la bolsa de aire o en lugares donde pueda impedir el despliegue de la bolsa de aire, de lo contrario, no se podrá garantizar el funcionamiento correcto de la bolsa de aire en caso de un accidente, lo que causará lesiones o la muerte. Al hacer agujeros (por ejemplo: perforaciones) asegúrese de utilizar protectores de ojos, de lo contrario, podría producirse una lesión como la pérdida de la vista. Los cables expuestos deben aislarse con cinta aislante, de lo contrario, podría producirse un cortocircuito, incendio o una descarga eléctrica. 	<ul style="list-style-type: none"> N'installez pas cette unité principale à des endroits où elle risque d'obstruer le champ de vision du conducteur, ou de présenter un danger pour les passagers du véhicule, sinon un accident ou des blessures risqueraient de s'ensuivre. Pour éviter d'endommager le véhicule, vérifiez l'emplacement des tuyaux, des fils électriques et du réservoir de carburant avant de percer les orifices pour l'installation de cette unité principale. Prenez aussi les précautions nécessaires pour que l'unité principale n'entre pas en contact avec ces composants, sinon un incendie risquerait de s'ensuivre. Lorsque vous installez cette unité principale, n'utilisez jamais les boulons ou les écrous existants qui fixent les pièces du réservoir d'essence, du système de direction ou de freinage, sinon des anomalies de la direction ou du freinage ou un incendie risqueraient de s'ensuivre. Pour éviter de causer un court-circuit, débranchez la borne négative de la batterie avant d'installer cette unité principale, sinon une électrocution ou des blessures risqueraient de s'ensuivre. Lorsque vous utilisez un écrou et/ou un boulon existant du véhicule pour mettre cette unité principale à la masse, veillez à ne pas utiliser d'écrou ou de boulon qui fixe des composants des systèmes de direction ou de freinage, sinon un accident risquerait de s'ensuivre. Regroupez les câbles et les faisceaux de fils à l'aide de ruban isolant ou de serre-fils afin d'éviter qu'ils gênent les pièces mobiles. S'ils sont pris dans le volant, le levier de vitesses ou la pédale de frein, un accident risquera de s'ensuivre. N'établissez pas l'alimentation électrique à un autre appareil électrique en raccordant ou en captant le courant du conducteur (fil) d'alimentation du produit, sinon la capacité électrique du fil sera dépassée, ce qui risquerait de causer un incendie ou une électrocution. Ne tentez jamais de démonter ou de modifier l'unité principale, sinon un accident, un incendie ou une électrocution risqueraient de s'ensuivre. Lorsque vous installez l'unité principale dans un véhicule équipé d'un sac gonflable latéral du passager, ne le fixez pas sur le couvercle du sac gonflable ou à des endroits où il risquerait de gêner le déploiement du sac gonflable, sinon le sac gonflable risquerait de mal fonctionner en cas d'accident, ce qui pourrait causer des blessures ou un décès. Lorsque vous percez des trous (exemple: perçage), veillez à mettre des lunettes de protection, sinon vous risqueriez de vous blesser et de perdre la vue. Les fils dénudés doivent être isolés avec du ruban isolant, sinon un court-circuit, un incendie ou une électrocution risqueraient de s'ensuivre.

⚠ Warning	⚠ Advertencia	⚠ Avertissement
<ul style="list-style-type: none"> Do not modify this system for use other than that specified herein. Also, do not deviate from the installation procedures described herein; Eclipse will not be held liable for damages including, but not limited to serious injury, death, or property damage resulting from installations that enable unintended operation. This main unit is intended for operation in 12-volt DC, negative-grounded vehicles only. Never use it in 24-volt vehicles such as heavy trucks or diesel vehicle with cold-region specifications. Do not place the plastic storage bag over a person's head. It may cause a serious accident or death by suffocation. Do not disassemble or rebuild this main unit. Doing so may cause an accident, fire, or electrical shock. When it is necessary to replace the fuse, always use a fuse of the correct rating (number of amperes). Use of fuses with higher amperage ratings may cause a fire. Do not operate the main unit in a malfunctioning condition, for instance, when the audio does not play. Doing so may result in an accident, fire, or electrical shock. If an abnormal situation occurs, such as foreign matter entering or liquid splashing on the main unit, or smoke or a strange odor emitting from the main unit, shut off the main unit immediately and consult the dealer from whom you purchased it. Continued operation may cause an accident, fire, or electrical shock. 	<ul style="list-style-type: none"> No modifique este sistema para otro uso distinto del que aquí se detalla. Tampoco se desvíe de los procedimientos de instalación aquí descritos. Eclipse no se hará responsable por daños, los que incluyen, pero no se limitan a, lesiones graves, muerte o daños a la propiedad debido a instalaciones que ocasionan un funcionamiento no intencionado. Esta unidad está pensada para funcionar sólo en vehículos con conexión a tierra negativa de CC de 12 voltios. Nunca la utilice en vehículos de 24 voltios como camiones de gran tonelaje o automóviles diesel con especificaciones para regiones frías. No coloque la bolsa de almacenamiento de plástico sobre la cabeza de una persona. Podría producir un serio accidente o muerte por asfixia. No desarme ni reconstruya este producto. Hacer esto podría producir un accidente, incendio o descarga eléctrica. Cuando sea necesario reemplazar el fusible, siempre utilice un fusible con la clasificación correcta (número de amperes). El uso de fusibles con un amperaje mayor podría provocar un incendio. No haga funcionar el producto si está en malas condiciones, por ejemplo, cuando el audio no funciona. Hacer esto podría producir un accidente, incendio o descarga eléctrica. Si se produjera una situación anormal, como el ingreso de un material extraño o salpicadura de líquido en el producto, o humo u olor que sale de la unidad, apague el producto inmediatamente y comuníquese con el comerciante al que se lo compró. Continuar con el funcionamiento podría producir un accidente, incendio o descarga eléctrica. 	<ul style="list-style-type: none"> Ne modifiez pas ce système pour l'utiliser d'une façon autre que celle indiquée dans ce manuel. N'utilisez pas non plus de procédures d'installation autres que celles indiquées dans ce manuel. Eclipse décline toute responsabilité en cas de dommages tels que, mais non limités à, des blessures graves, des décès ou des dommages matériels résultant d'installations incorrectes. Cette unité a été conçue pour fonctionner dans des véhicules sous 12 volts CC avec mise à la masse négative. Ne l'utilisez jamais dans des véhicules sous 24 volts tels que des camions lourds ou des véhicules diesel à spécifications pour pays froids. Ne placez pas le sac de rangement en vinyle sur la tête d'une personne. Ceci risquerait de causer un accident grave ou un décès par suffocation. Ne démontez pas ou ne reconstruisez pas cette unité principale. Sinon, un accident, un incendie ou une électrocution risquerait de s'ensuivre. S'il est nécessaire de remplacer le fusible, utilisez toujours un fusible de capacité nominale correcte (nombre d'ampères). Si vous utilisez des fusibles à capacité d'ampérage plus grande, un incendie risquera de s'ensuivre. N'utilisez pas l'unité principale si elle fonctionne anormalement, par exemple si elle n'émet aucun son. Sinon, un accident, un incendie ou une électrocution risquerait de s'ensuivre. Si une anomalie se produit, par exemple si des corps étrangers pénètrent dans l'unité principale ou que du liquide se répand sur celle-ci, ou si l'unité principale émet de la fumée ou des odeurs suspectes, éteignez l'unité principale immédiatement et consultez votre revendeur. Si vous continuez à utiliser l'unité principale dans cet état, un accident, un incendie ou une électrocution risquera de s'ensuivre.

⚠ Caution	⚠ Precaución	⚠ Précaution
<ul style="list-style-type: none"> For best results, this main unit should be installed by a professional installer. Contact the dealer whom you purchased the main unit for an appointment. When installing this main unit, be sure to use the supplied mounting hardware. If parts other than those supplied are used, the main unit may be damaged internally, or may not be held in place securely and become dislodged. Avoid installing this main unit in places where it may get wet, such as near windows, or in places that are moist or dusty. Presence of liquid, moisture, or dust inside this main unit can cause short circuiting resulting in smoke or fire. If this main unit is not connected properly, a short circuit, fire, or accident may occur. When routing wires, use precautions to prevent contact of sharp metal parts such as brackets or screw tips, otherwise a short circuit, electric shock, fire, or accident may result. Play the audio at a moderate volume level that permits you to hear sounds from outside the vehicle. Driving without being able to hear outside sounds may result in an accident. This main unit must be operated only as on-board main unit, or it may cause electrical shock or injury. Do not play distorted sounds for long periods of time; the speakers may overheat and cause a fire. Once installation and wiring have been completed, check vehicle and radio for their correct operations. Use supplied wire harness with this main unit. Other manufacturers may use a similar wire harness connector but pin configurations are incorrect for use with Eclipse main units and can damage the main unit. Prior to powering up the main unit, make sure the main unit is properly grounded with the vehicle chassis. If no ground is available to the chassis, add a ground strap from the main unit to the vehicle chassis to improve the ground. Do not use with speakers having 1 to 3 ohms impedance. This main unit is designed to be used with high-powered speakers rated above 50 W with impedance rating between 4 and 8 ohms. 	<ul style="list-style-type: none"> Para obtener mejores resultados, un instalador profesional debería instalar este producto. Comuníquese con el comerciante al que le compró el producto para programar una cita. Cuando instale este producto, asegúrese de utilizar el equipamiento de montaje incluido. Si se utilizan otras partes distintas de las incluidas, la unidad podría dañarse internamente o podría no quedar bien sujeta y desplazarse. Evite instalar este producto en lugares donde pueda mojarse, como cerca de ventanas o en lugares que están húmedos o llenos de polvo. La presencia de líquidos, humedad o polvo dentro de este producto puede producir un corto circuito que origine humo o incendio. Si no se conecta correctamente este producto, podría producirse un cortocircuito, incendio o accidente. Cuando guíe los cables, actúe con precaución para evitar el contacto de partes filosas de metal como abrazaderas o puntas de tornillos, de lo contrario, podría producirse un cortocircuito, descarga eléctrica, incendio o accidente. Reproduzca el audio en un nivel moderado de volumen que le permita escuchar los sonidos fuera del automóvil. Conducir sin poder escuchar los sonidos exteriores puede causar un accidente. Se debe operar este producto sólo como un equipo a bordo o puede producir descargas eléctricas o lesiones. No reproduzca sonidos distorsionados por largos períodos; los parlantes podrían sobrecalentarse y causar un incendio. Una vez que haya completado la instalación y cableado, por favor cheque, que todas las luces del vehículo estén funcionando correctamente. Para que no valla a producir una descarga eléctrica, accidente o un incendio. Utilice el arnés de cables suministrado con la unidad. Otros fabricantes pueden utilizar un conector del arnés de cables similar pero las configuraciones de las clavijas no son las correctas para utilizar con los productos Eclipse y puede dañar las unidades. Antes de encender la unidad asegúrese de que esté conectada a tierra correctamente con el chasis del vehículo. Si no está disponible la conexión a tierra del chasis, agregue una correa de conexión a tierra desde la unidad al chasis del vehículo para mejorar la conexión a tierra. No la utilice con los parlantes que tienen una impedancia de 1 a 3 ohmios. Esta unidad está diseñada para utilizarse con parlantes de alta potencia superior a 50 W, con una impedancia de entre 4 y 8 ohmios. 	<ul style="list-style-type: none"> Pour obtenir les meilleurs résultats, cette unité principale doit être installée par un installateur professionnel. Prenez rendez-vous avec votre revendeur. Lorsque vous installez cette unité principale, veillez à utiliser l'équipement de montage fourni. Si vous utilisez des pièces autres que les pièces fournies, l'unité principale risquera des subir des dommages internes ou d'être mal fixée et de tomber. Évitez d'installer cette unité principale à des endroits où elle pourrait être mouillée, tels qu'à proximité des fenêtres, ou à des endroits humides ou poussiéreux. Si des liquides, de l'humidité ou de la poussière pénètrent dans l'unité principale, ceci pourrait causer un court-circuit résultant en l'émission de fumée ou de flammes. Si cette unité principale n'est pas connectée correctement, un court-circuit, un incendie ou un accident risquera de s'ensuivre. Lorsque vous acheminez les câbles, prenez soin d'éviter tout contact entre les pièces métalliques coupantes telles que les supports ou les pointes de vis, sinon un court-circuit, une électrocution, un incendie ou un accident risquerait de s'ensuivre. Effectuez la lecture audio à niveau de volume modéré qui vous permette d'entendre les sons provenant de l'extérieur du véhicule. Si vous conduisez sans pouvoir entendre les sons provenant de l'extérieur du véhicule, un accident risquera de s'ensuivre. Cette unité principale ne doit être utilisée que comme équipement de bord, sinon une électrocution ou des blessures risqueraient de s'ensuivre. N'effectuez pas la lecture de sons déformés pendant de longues périodes; les haut-parleurs risqueraient de surchauffer et de causer un incendie. Une fois l'installation et le câblage accomplis, vérifiez si le véhicule et la radio fonctionnent bien correctement. Utilisez le faisceau de fils fourni avec l'unité principale. Les autres fabricants peuvent utiliser un connecteur de faisceaux de fils similaire, mais les configurations des broches ne conviendront pas à l'utilisation avec les unités principales Eclipse et risqueront d'endommager l'unité. Avant d'allumer l'unité principale, veillez à ce que l'unité soit correctement mise à la masse avec le châssis du véhicule. Si aucune masse n'est disponible sur le châssis, ajoutez une bride de masse de l'unité principale sur le châssis du véhicule pour améliorer la masse. N'utilisez pas de haut-parleurs possédant une impédance de 1 à 3 ohms. Cette unité principale doit être utilisée avec des haut-parleurs d'une puissance nominale supérieure à 50 W et une impédance comprise entre 4 et 8 ohms.

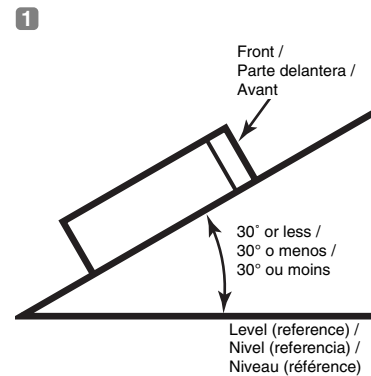
◆ **Installing the main unit /
Instalación de la unidad principal /
Installation de l'unité principale**

Tip

• The Bluetooth® word mark and logos are registered trademarks owned by Bluetooth SIG, Inc and any use of such marks by Fujitsu Ten Limited is under license. Other trademarks and trade names are those of their respective owners.

1 To maintain proper function, the main unit must be mounted at less than 30 degrees. If the angle is in excess of 30 degrees, CD skipping and improper CD ejection may occur.

2 When it is not required to detach the front control panel from the main unit, use the provided screw to attach the control panel to the main unit.

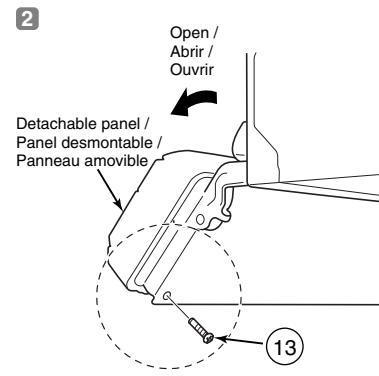


Consejo

• La marca y los logos Bluetooth® son marcas registradas propiedad de Bluetooth SIG, Inc. y cualquier uso de las marcas por parte de Fujitsu Ten Limited es realizado bajo licencia. As otras marcas registradas y nombres comerciales son propiedad de sus respectivos dueños.

1 Para mantener el funcionamiento correcto, la unidad principal debe estar instalada a menos de 30 grados. Si el ángulo es mayor a 30 grados, podría producirse la eycción incorrecta del CD.

2 Cuando no se necesita separar el panel de control delantero de la unidad principal, utilice el tornillo proporcionado para sujetar el panel de control a la unidad principal.



Conseil

• Les logos et la marque du mot Bluetooth® sont des marques déposées, propriétés de Bluetooth SIG, Inc., et toute utilisation de ces marques par Fujitsu Ten Limited est sous licence. Les autres marques commerciales et dénominations commerciales sont celles de leurs propriétaires respectifs.

1 Pour pouvoir fonctionner correctement, l'unité principale doit être montée avec un angle de moins de 30 degrés. Si l'angle est supérieur à 30 degrés, des sautes de CD et des éjections incorrectes de CD risqueront de se produire. Retirez le support d'expédition.

2 Lorsqu'il est inutile de séparer le panneau de commande avant de l'unité principale, utilisez la vis fournie pour fixer le panneau de commande à l'unité principale.

If installing the main unit using the mounting sleeve

1 Insert the mounting sleeve into the opening in the vehicle dashboard or console box.

2 Use a screwdriver or a similar tool to bend the tabs in the mounting sleeve to secure the mounting sleeve.

3 Attach the side brackets to the main unit using the supplied flathead screws.

4 Mount the stud bolt and bushing to the main unit.

5 Insert the main unit into the mounting sleeve until it locks in place.

6 Fasten the rear of the main unit.

7 Install the bezel on the main unit.

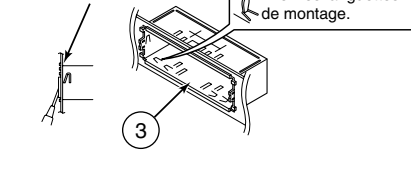
Tip

- Carefully bind any excess length of wire that is connected to the main unit and secure it to an area of empty space in the vehicle so that it does not dislodge or interfere with the main unit or vehicle-side equipment. If the wires are not handled correctly, operating problems or short-circuits may occur, and this may result in the danger of fire or other accidents.
- Connect all wires before installing the main unit.
- Be sure to use the supplied accessory mounting screws (Red: M5 x 8) as the mounting screws. If any other screws are used, they may damage the inside of the main unit.
- Be careful not to forcefully push on the main unit's display or buttons during installation. This may result in damage to the main unit.
- This installation method is only one example. When installing the main unit to the vehicle, be sure to ask the place of purchase for information on the installation method used.

1 2

Dashbord or console box / Tablero de instrumentos o caja de consola / Tableau de bord ou boîte de console

Bend the mounting tabs. / Doble las lengüetas de montaje. / Pliez les languettes de montage.



Si se instala la unidad principal con el acoplador de montaje

1 Introduzca el acoplador de montaje en la abertura del tablero de instrumentos o de la caja de consola del vehículo.

2 Utilice un destornillador o herramienta similar para doblar las lengüetas del acoplador de montaje para asegurarlo.

3 Adhiera los soportes laterales a la unidad principal utilizando tornillos de cabeza plana suministrados.

4 Coloque el tornillo opresor y el codo doble en la unidad principal.

5 Introduzca la unidad principal en el acoplador de montaje hasta que se traben en su lugar.

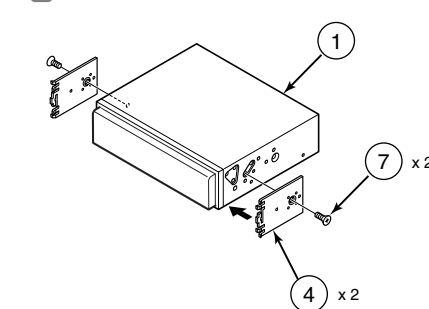
6 Ajuste la parte trasera de la unidad principal.

7 Instale la tapa en la unidad principal.

Consejo

- Ate cuidadosamente todo exceso de cable conectado a la unidad principal y asegúrelo a un área de espacio vacío en el vehículo para que no se desplace ni interfiera con la unidad principal ni con el equipo lateral del vehículo. Si no manipula correctamente los cables, pueden ocasionarse problemas operativos o cortocircuitos que podrían generar peligros de incendio u otros accidentes.
- Conecte todos los cables antes de instalar la unidad principal.
- Asegúrese de utilizar los tornillos de montaje adicionales incluidos (Rojo: M5 x 8) como los tornillos de montaje. Si utiliza cualquier otro tornillo, podría dañar el interior de la unidad principal.
- Tenga cuidado de no empujar violentamente la pantalla de la unidad principal ni los botones durante la instalación. Esto puede dañar la unidad principal.
- Este método de instalación es sólo un ejemplo. Al momento de instalar la unidad principal en el vehículo, asegúrese de solicitar información en el lugar donde realizó la compra sobre el método de instalación utilizado.

3



Si vous installez l'unité principale à l'aide du manchon de montage

1 Insérez le manchon de montage dans l'ouverture du tableau de bord du véhicule ou de la boîte de console.

2 Utilisez un tournevis ou un outil similaire pour plier les languettes du manchon de montage pour fixer celui-ci.

3 Fixez les supports latéraux sur l'unité principale à l'aide des vis à tête plate fournies.

4 Montez le goujon et la bague sur l'unité principale.

5 Insérez l'unité principale dans le manchon de montage jusqu'à ce qu'elle se verrouille à sa place.

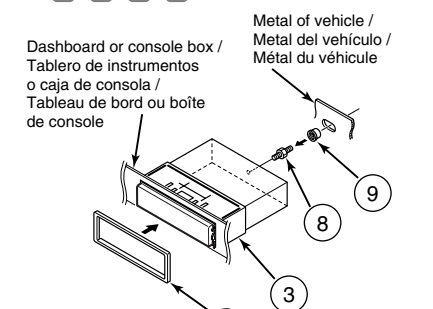
6 Fixez l'arrière de l'unité principale.

7 Installez le biseau sur l'unité principale.

Conseil

- Attachez soigneusement toute longueur excessive de cordon connecté à l'unité principale, et fixez-la dans une zone d'espace libre dans le véhicule, afin que le cordon ne se détache pas ou ne gêne pas l'unité principale ou l'équipement du côté véhicule. Si vous ne manipulez pas correctement les cordons, des anomalies de fonctionnement ou des court-circuits risqueront de se produire, ce qui pourrait causer un incendie ou d'autres accidents.
- Connectez tous les câbles avant d'installer l'unité principale.
- Veillez à utiliser les vis de montage d'accessoires fournies (rouges : M5 x 8) comme vis de montage. Si vous utilisez d'autres vis, elles risqueront d'endommager l'intérieur de l'unité principale.
- Lors de l'installation, veillez à ne pas appliquer une force excessive sur les touches ou sur l'affichage de l'unité principale. Vous risqueriez d'endommager l'unité principale.
- Cette méthode d'installation est donnée à titre d'exemple. Lorsque vous installez l'unité principale sur le véhicule, demandez conseil à votre revendeur pour savoir quelle méthode d'installation utiliser.

4 5 6 7



If installing the main unit using the side brackets of the vehicle

- 1 Remove the pocket and any other accessories from the center cluster to make room for the main unit.
- 2 Remove the mounting brackets for the pocket.
- 3 Attach the brackets to the main unit.
- 4 Install the main unit in the vehicle.

Si se instala la unidad principal con los soportes laterales del vehículo

- 1 Quite la cavidad y cualquier otro accesorio del grupo central para hacer lugar para la unidad principal.
- 2 Quite los soportes de montaje de la cavidad.
- 3 Fije los soportes a la unidad principal.
- 4 Instale la unidad principal en el vehículo.

Si vous installez l'unité principale à l'aide des supports latéraux du véhicule

- 1 Retirez la poche et les autres accessoires du panneau combiné central pour dégager de l'espace pour l'unité principale.
- 2 Retirez les supports de montage de la poche.
- 3 Fixez les supports sur l'unité principale.
- 4 Installez l'unité principale dans le véhicule.

Tip

- Carefully bind any excess length of wire that is connected to the main unit and secure it to an area of empty space in the vehicle so that it does not dislodge or interfere with the main unit or vehicle-side equipment. If the wires are not handled correctly, operating problems or short-circuits may occur, and this may result in the danger of fire or other accidents.
- Connect all wires before installing the main unit.
- Be sure to use the supplied accessory mounting screws (Red: M5 x 8) as the mounting screws. If any other screws are used, they may damage the inside of the main unit.
- Be careful not to forcefully push on the main unit's display or buttons during installation. This may result in damage to the main unit.

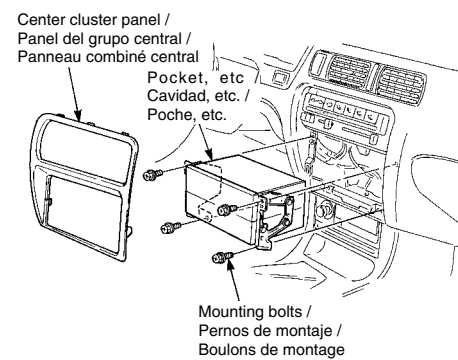
Consejo

- Ate cuidadosamente todo exceso de cable conectado a la unidad principal y asegúrelo a un área de espacio vacío en el vehículo para que no se desplace ni interfiera con la unidad principal ni con el equipo lateral del vehículo. Si no manipula correctamente los cables, pueden ocasionarse problemas operativos o cortocircuitos que podrían generar peligros de incendio u otros accidentes.
- Conecte todos los cables antes de instalar la unidad principal.
- Asegúrese de utilizar los tornillos de montaje adicionales incluidos (Rojo: M5 x 8) como los tornillos de montaje. Si utiliza cualquier otro tornillo, podría dañar el interior de la unidad principal.
- Tenga cuidado de no empujar violentamente la pantalla de la unidad principal ni los botones durante la instalación. Esto puede dañar la unidad principal.

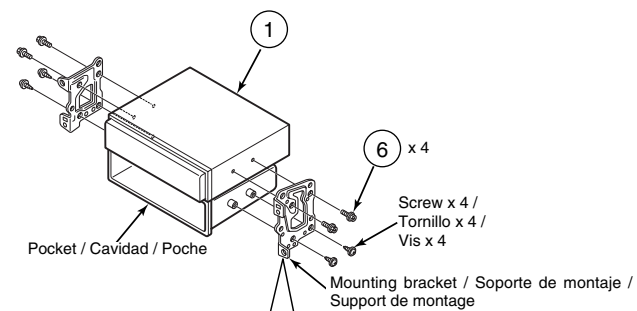
Conseil

- Attachez soigneusement toute longueur excessive de cordon connecté à l'unité principale, et fixez-la dans une zone d'espace libre dans le véhicule, afin que le cordon ne se détache pas ou ne gêne pas l'unité principale ou l'équipement du côté véhicule. Si vous ne manipulez pas correctement les cordons, des anomalies de fonctionnement ou des court-circuits risquent de se produire, ce qui pourrait causer un incendie ou d'autres accidents.
- Connectez tous les câbles avant d'installer l'unité principale.
- Veillez à utiliser les vis de montage d'accessoires fournies (rouges : M5 x 8) comme vis de montage. Si vous utilisez d'autres vis, elles risquent d'endommager l'intérieur de l'unité principale.
- Lors de l'installation, veillez à ne pas appliquer une force excessive sur les touches ou sur l'affichage de l'unité principale. Vous risqueriez d'endommager l'unité principale.

1 2



3 4



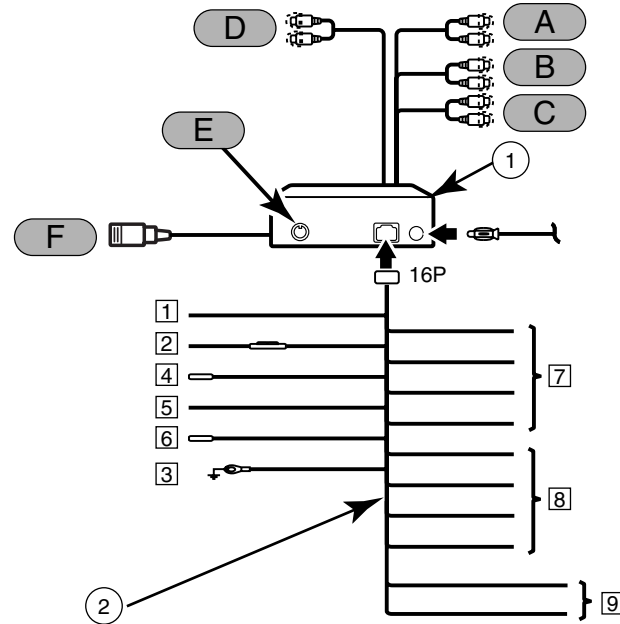
- ⑥ Hexagonal head bolt (Red:M5 x 8) x 4
Perno de cabeza hexagonal
(Rojo:M5x8) x 4
Boulon à tête hexagonale
(Rouge:M5x8) x 4
- ⑦ Flat head screw (Red:M5x8) x 4
Tornillo de cabeza plana
(Rojo:M5x8) x 4
Vis à tête plate
(Rouge:M5x8) x 4

Select the screws in accordance with the shapes of the screw holes in the mounting bracket.

Seleccione los tornillos de acuerdo con las formas de los agujeros para tornillos en el soporte de montaje.

Sélectionnez les vis correspondant aux formes des trous de vis du support de montage.

◆ **Name and functions of terminals /
Nombres y funciones de las terminales /
Noms et fonctions des bornes**



◆ **Wire colors and connection points for connection wires ②**

- 1 ACC (Red)**
Connect where the power comes on when the ignition is in the ACC position.
- 2 B+ (Yellow)**
Connect where power is constantly available, regardless of the ignition key's position.
- 3 Ground (Black)**
Connect where good body grounding is available.
- 4 Antenna power supply (Blue)**
Connect to the power antenna control terminal of the vehicle.
- 5 Illumination power supply (Orange/White)**
Connect to where power comes on when the vehicle light switch is turned on.
- 6 Remote turn-on (Blue/White)**
Connect to the control terminal for the external amplifier, etc.
- 7 Front speaker output wires**
Connect to the front speakers.
White: Left +
White/Black: Left -
Gray: Right +
Gray/Black: Right -
- 8 Rear speaker output wires**
Connect to the rear speakers.
Green: Left +
Green/Black: Left -
Purple: Right +
Purple/Black: Right -
- 9 Genuine factory steering remote control terminal**
Connect to the vehicle steering remote control.
Compatible vehicle models for installation: Vehicles with voltage detection-type steering remote control. Ask your dealer for details.

◆ **Colores de los cables y puntos de conexión para los cables de conexión ②**

- 1 ACC (Rojo)**
Conecte donde haya energía cuando la llave de encendido esté en la posición ACC.
- 2 B+ (Amarillo)**
Conecte donde haya energía constantemente, sin importar la posición de la llave de encendido.
- 3 Conexión a tierra (Negro)**
Conéctelo donde haya buena conexión a tierra con el chasis.
- 4 Suministro de energía de la antena (Azul)**
Conecte al terminal de control de energía de antena del vehículo.
- 5 Suministro de energía para iluminación (Naranja/Blanco)**
Conecte donde aparezca energía cuando se pulsa el interruptor de las luces del vehículo.
- 6 Activación remota (Azul/Blanco)**
Conecte el terminal de control del amplificador externo, etc.
- 7 Conductor de salida del parlante delantero**
Conéctelo a los parlantes delanteros.
Blanco: Izquierda +
Blanco/Negro: Izquierda -
Gris: Derecha +
Gris/Negro: Derecha -
- 8 Conductor de salida del parlante trasero**
Conéctelo a los parlantes traseros.
Verde: Izquierda +
Verde/Negro: Izquierda -
Púrpura: Derecha +
Púrpura/Negro: Derecha -
- 9 Terminal de fábrica para el auténtico control remoto de la dirección**
Conéctelo al control remoto de la dirección del vehículo.
Modelos de vehículos compatibles para la instalación: Vehículos con control remoto de dirección que detecta el voltaje. Hable con su comerciante para obtener detalles.

◆ **Couleur des câbles et points de connexion des câbles de connexion ②**

- 1 ACC (Rouge)**
Effectuez la connexion à un emplacement où l'alimentation électrique est établie lorsque la clé de contact est sur la position ACC.
- 2 B+ (Jaune)**
Effectuez la connexion à un emplacement où le courant est toujours disponible, quelque soit la position de la clé de contact.
- 3 Masse (Noir)**
Effectuez la connexion à un emplacement où une bonne masse de carrosserie est disponible.
- 4 Alimentation électrique de l'antenne (Bleu)**
Effectuez la connexion à la borne de commande d'antenne motorisée du véhicule.
- 5 Alimentation électrique d'éclairage (Orange/Blanc)**
Effectuez la connexion à un emplacement où l'alimentation électrique est établie lorsque l'interrupteur d'éclairage du véhicule est sur la position de marche.
- 6 Mise sous tension par télécommande (Bleu/Blanc)**
Effectuez la connexion à la borne de commande de l'amplificateur extérieur, etc.
- 7 Fils de sortie des haut-parleurs avant**
Effectuez la connexion aux haut-parleurs avant.
Blanc: Gauche +
Blanc/Noir: Gauche -
Gris: Droit +
Gris/Noir: Droit -
- 8 Fils de sortie des haut-parleurs arrière**
Effectuez la connexion aux haut-parleurs arrière.
Vert: Gauche +
Vert/Noir: Gauche -
Violet: Droit +
Violet/Noir: Droit -
- 9 Borne de télécommande de direction d'origine**
Effectuez la connexion à la télécommande de direction du véhicule.
Modèles de véhicules compatibles pour l'installation:
Véhicules avec télécommande de direction de type à détection. Pour plus de détails, consultez votre revendeur.

◆ **Main unit connections**

- A Line-out terminals (Front / Hi)**
Connect to the RCA connector of an external amplifier.
- B Line-out terminals (Rear / Mid)**
Connect to the RCA connector of an external amplifier.
- C Line-out terminals (Non fader / Low)**
Connect to the RCA input connectors of an EQ, or to the RCA input connectors of a woofer amplifier.
*The speakers to connect will vary depending on whether the speaker layout is 4SP+SW or 3-way speakers. (Refer to the instruction manual for details on switching the speaker layout.)
If the speaker layout is "4SP+SW"
A Connect to the front speaker.
B Connect to the rear speaker.
C Connect to the subwoofers systems.
If the speaker layout is "3-way speakers"
A Connect to the high-range speaker (tweeter).
B Connect to the mid-range speaker (squawker).
C Connect to the low-range speaker (woofer).
- D AUX in terminals**
Connect if using together with portable audio equipment that is sold separately.
* If the output from the connected equipment is via a mini plug, it will need to be converted to RCA.
- E E-LAN terminal (13P)**
Connect to the E-LAN terminal of the CD changer, etc.
- F USB connection terminal**
Connect to a USB device such as a flash drive or digital audio player.

Warning

- Never cut the insulation on the power wire or use it to power any other equipment. If the rated current capacity of the power wire is exceeded, fire and electric shocks may result.
- The wires should be secured with tape or a similar securing method to prevent any obstructions while driving. If they get wound or entangled around components such as the steering wheel, shifting lever, or brake pedal, accidents may result.
- If removing the end of the wire to connect to another wire, be sure to wrap PVC tape or a similar wire insulating material around the connection to insulate it. If the connection is not insulated, fire or accidents may result.

Caution

Never connect the power supply to the speaker wires (No.7 and No.8), otherwise it will cause damage to the main unit.

◆ **Conexiones de la unidad principal**

- A Terminales de salida de línea (Frontal/alta)**
Conéctelo al conector RCA de un amplificador externo.
- B Terminales de salida de línea (Trasera/media)**
Conéctelo al conector RCA de un amplificador externo.
- C Terminales de salida de línea (Sin atenuador/bajo)**
Conecte a los conectores de entrada RCA de un ecualizador o a los conectores de entrada RCA de un amplificador para sonidos graves.
*Las bocinas que se van a conectar variarán según el diseño de la bocina: 4SP+SW o tridireccional. (Consulte el manual de instrucciones para obtener más detalles sobre cómo cambiar el diseño de la bocina.)
Si el diseño de la bocina es "4SP+SW"
A Conéctelo a la bocina delantera.
B Conéctelo a la bocina trasera.
C Conéctelo al sistema de graves.
Si el diseño de la bocina es "tridireccional"
A Conecte a la bocina de alto alcance (bocina de alta frecuencia).
B Conecte a la bocina de alcance medio (bocinas de tonos medios).
C Conecte a la bocina de alcance bajo (sonidos graves).
- D AUX en terminales**
Conéctelo si lo está utilizando junto con un equipo de audio portátil que se vende por separado.
* Si la salida del equipo conectado es a través de un mini enchufe, será necesario convertirlo a RCA.
- E Terminal E-LAN (13P)**
Conéctelo al terminal E-LAN del cargador del CD, etc.
- F Terminal de conexión USB**
Conecte a un dispositivo USB como un flash drive o un reproductor de audio digital.

Advertencia

- Nunca corte el aislante en el cable de alimentación ni lo utilice para accionar otro equipo. Si se excede la capacidad nominal de corriente del cable de alimentación, podría producirse un incendio o descargas eléctricas.
- Se deben asegurar los cables con cinta o algún método de seguridad similar para evitar obstrucciones mientras maneja. Si se dañan o enredan cerca de componentes como el volante, palanca de cambios o pedal de freno, podrían producirse accidentes.
- Si quita el extremo del cable para conectar a otro cable, asegúrese de enrollar cinta eléctrica de PVC o un material aislante de cables similar alrededor de la conexión para aislarla. Si no se aísla la conexión, se podría producir un incendio o accidentes.

Precaución

Nunca conecte la fuente de alimentación en las tomas de conexión de los cables de los parlantes (No. 7 y No. 8), de lo contrario dañará la unidad principal.

◆ **Connexions de l'unité principale**

- A Bornes de sortie de ligne (avant / hautes)**
Effectuez la connexion au connecteur RCA d'un amplificateur extérieur.
- B Bornes de sortie de ligne (arrière / moyennes)**
Effectuez la connexion au connecteur RCA d'un amplificateur extérieur.
- C Bornes de sortie de ligne (Sans atténuateur / Graves)**
Branchez aux connecteurs d'entrée RCA d'un égaliseur, ou aux connecteurs d'entrée RCA d'un amplificateur de caissons de graves.
*Les haut-parleurs à connecter changent selon que la disposition des haut-parleurs est du type 4SP+SW ou du type haut-parleurs 3 voies. (Pour plus de détails concernant le changement de disposition des haut-parleurs, référez-vous au manuel d'instructions.)
Si la disposition des haut-parleurs est du type "4SP+SW"
A Branchez au haut-parleur avant.
B Branchez au haut-parleur arrière.
C Branchez au système de caissons d'ultra-graves.
Si la disposition des haut-parleurs est du type "haut-parleurs 3 voies"
A Branchez au haut-parleur des hautes fréquences (tweeter).
B Branchez au haut-parleur des fréquences moyennes (squawker).
C Branchez au haut-parleur des fréquences graves (woofer).
- D Bornes d'entrée AUX IN**
Effectuez la connexion si vous utilisez l'appareil avec un équipement audio portable vendu séparément.
* Si la sortie de l'équipement connecté est effectuée via un mini fiche, il faudra la convertir à RCA.
- E Borne E-LAN (13P)**
Effectuez la connexion à la borne E-LAN du changeur de CD, etc.
- F Borne de connexion USB**
Branchez à un dispositif USB tel qu'un lecteur flash ou un lecteur audio numérique.

Avertissement

- Ne coupez jamais l'isolant du câble d'alimentation, ou n'utilisez pas celui-ci pour l'alimentation d'un autre équipement. Si la capacité électrique nominale du câble d'alimentation est dépassée, un incendie ou une électrocution risquera de s'ensuivre.
- Les câbles doivent être fixés avec du ruban ou une méthode de fixation similaire pour éviter toute gêne pendant la conduite. S'ils s'enroulent ou s'emmêlent autour de composants tels que le volant, le levier de vitesses ou la pédale de frein, un accident risquera de s'ensuivre.
- Si vous dénez l'extrémité du cordon pour le connecter à un autre cordon, veillez à enrober la connexion de ruban PVC ou d'un matériau d'isolation des fils similaire pour l'isoler. Si la connexion n'est pas isolée, un incendie ou un accident risquera de s'ensuivre.

Precaution

Ne connectez jamais l'alimentation électrique aux fils de haut-parleurs (No.7 et No.8), sinon l'unité principale sera endommagée.

◆ System connection example /
Ejemplo de conexión del sistema /
Exemple de connexion du système

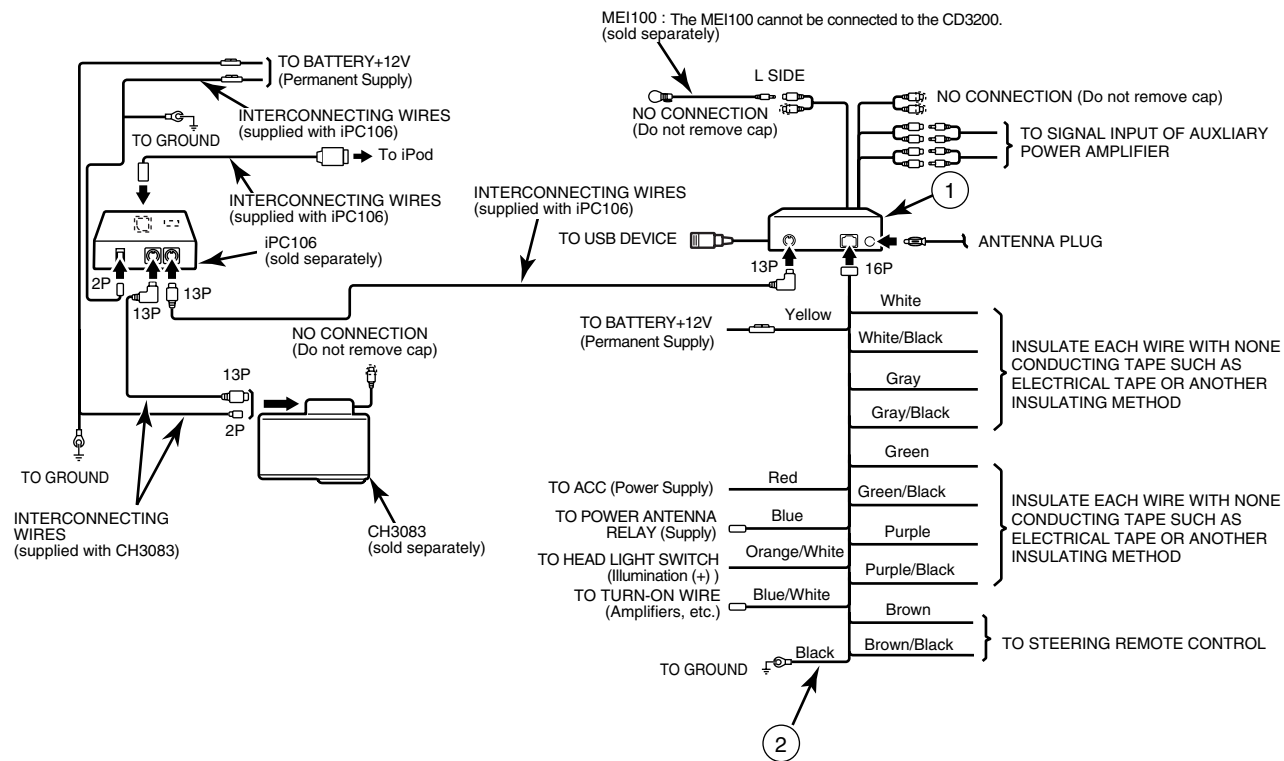
English



Tip

- Install and connect all of the peripheral units before connecting them to the main unit.
- Do not remove any of the protective caps (RCA, etc.) unless the connectors are in use.
- Be sure to wrap the connection wires with tape (PVC tape) to insulate them.

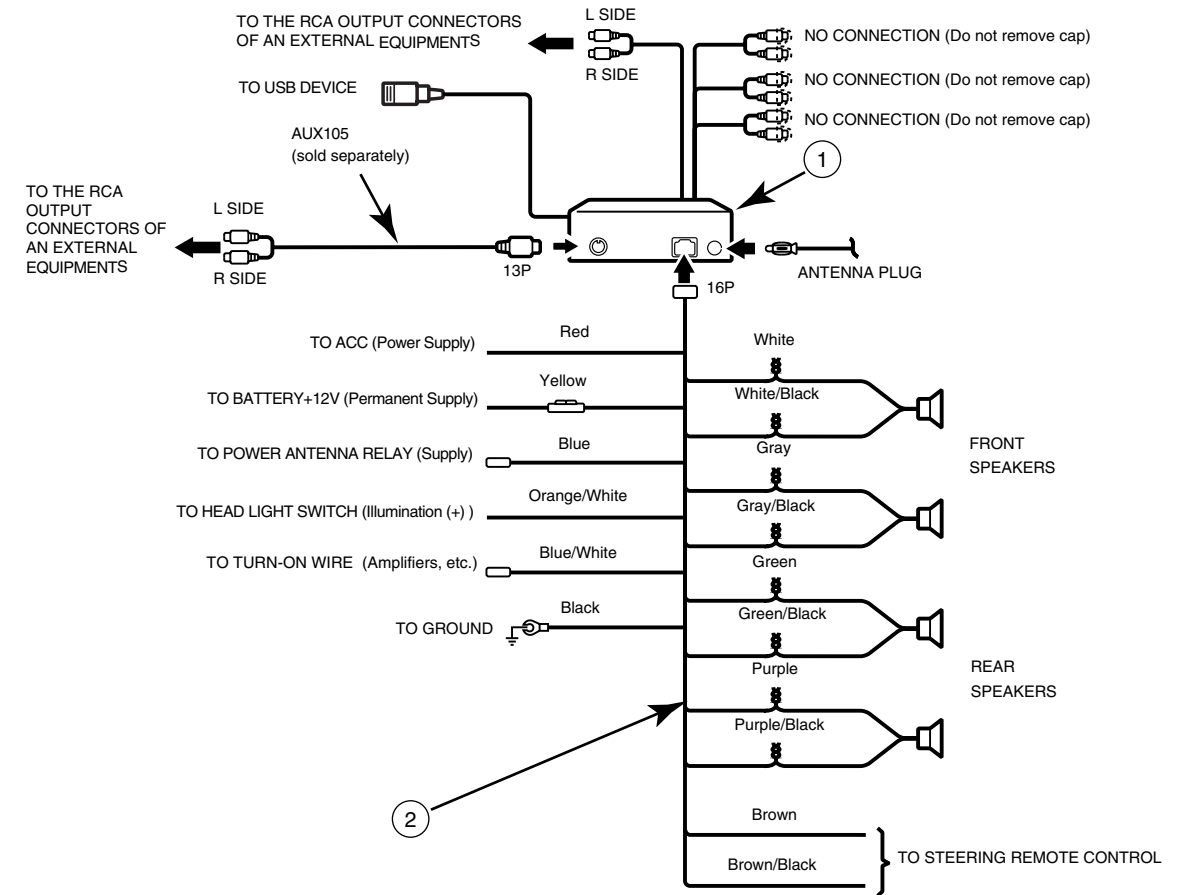
1) CD7200 mk or CD3200 + iPC106 + CH3083 + MEI100 + Power Amplifier



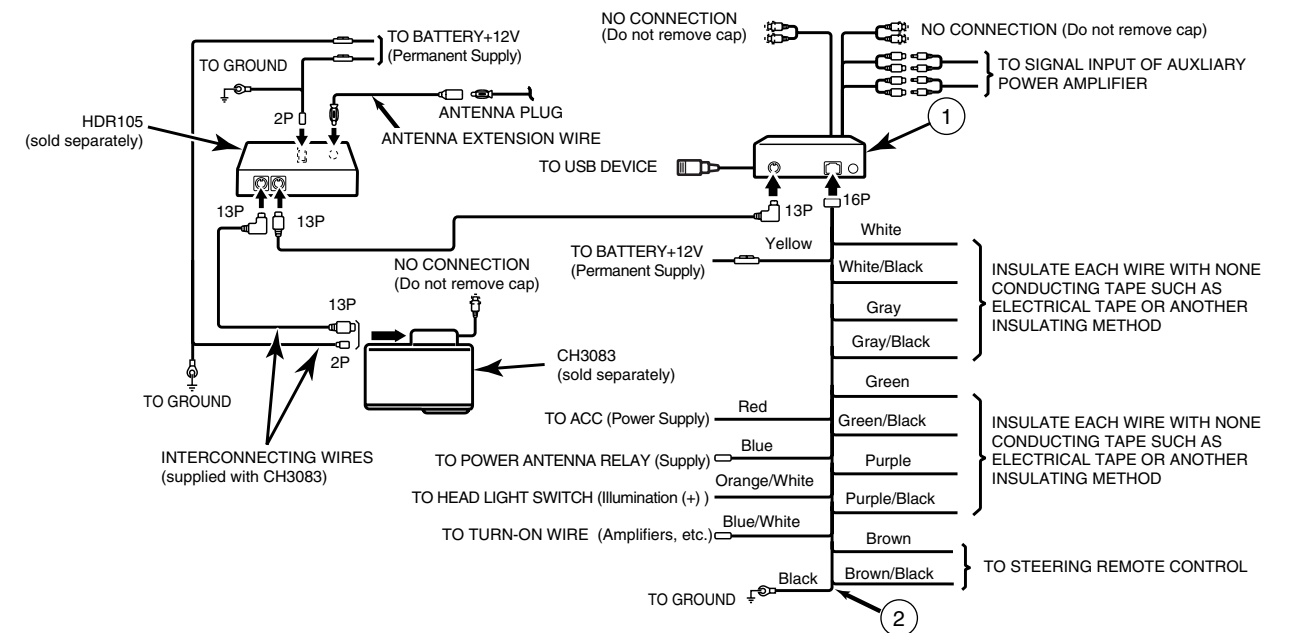
Tip

- iPod® is a trademark of Apple Inc., registered in U.S. and other countries.
- iPod is for legal or right holder-authorized copying only. Don't steal music.

2) CD7200 mk or CD3200 + EXTERNAL EQUIPMENT (MP3 PLAYER, MD PLAYER, etc.)



3) CD7200 mk or CD3200 + HDR105 + CH3083 + Power Amplifier

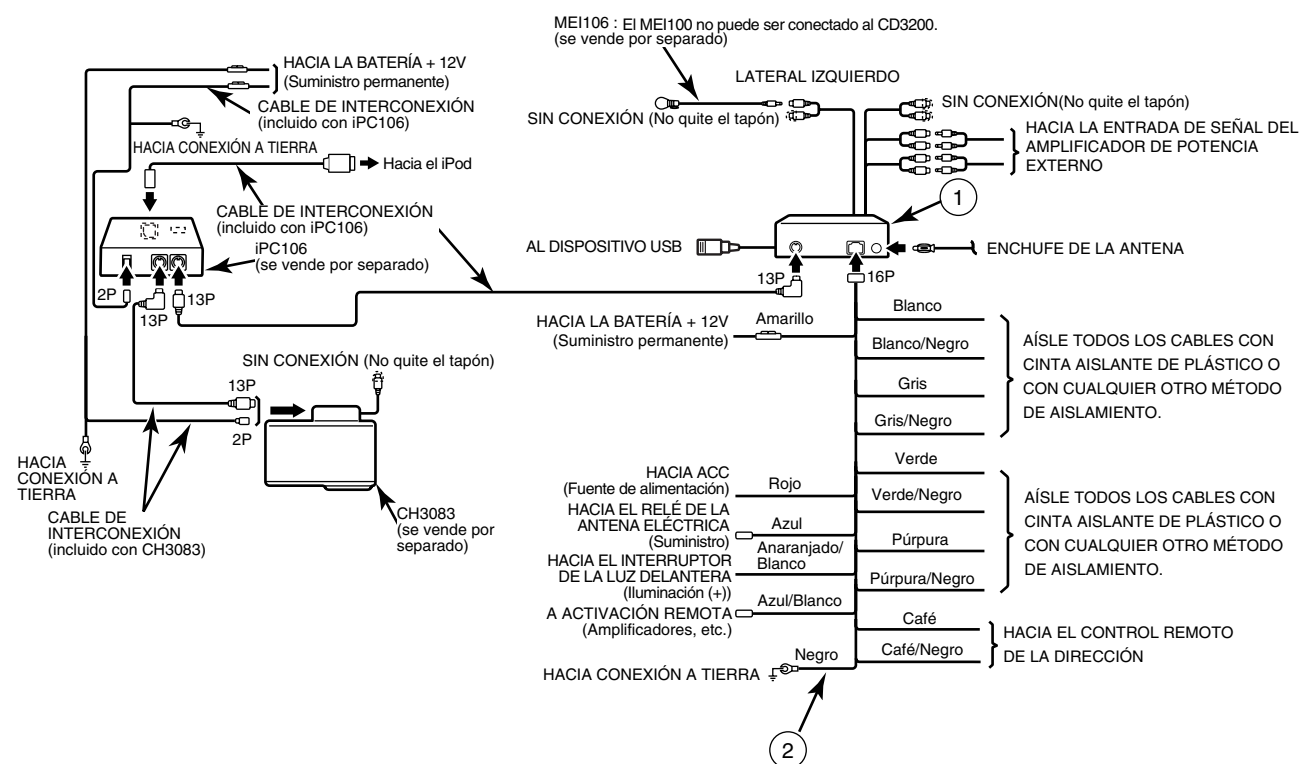


Español

Consejo

- Instale y conecte todas las unidades periféricas antes de conectarlas a la unidad principal.
- No quite ninguno de los tapones protectores (RCA, etc.) a menos que los conectores estén en uso.
- Asegúrese de enrollar los cables de conexión con cinta eléctrica (cinta de PVC) para aislarlos.

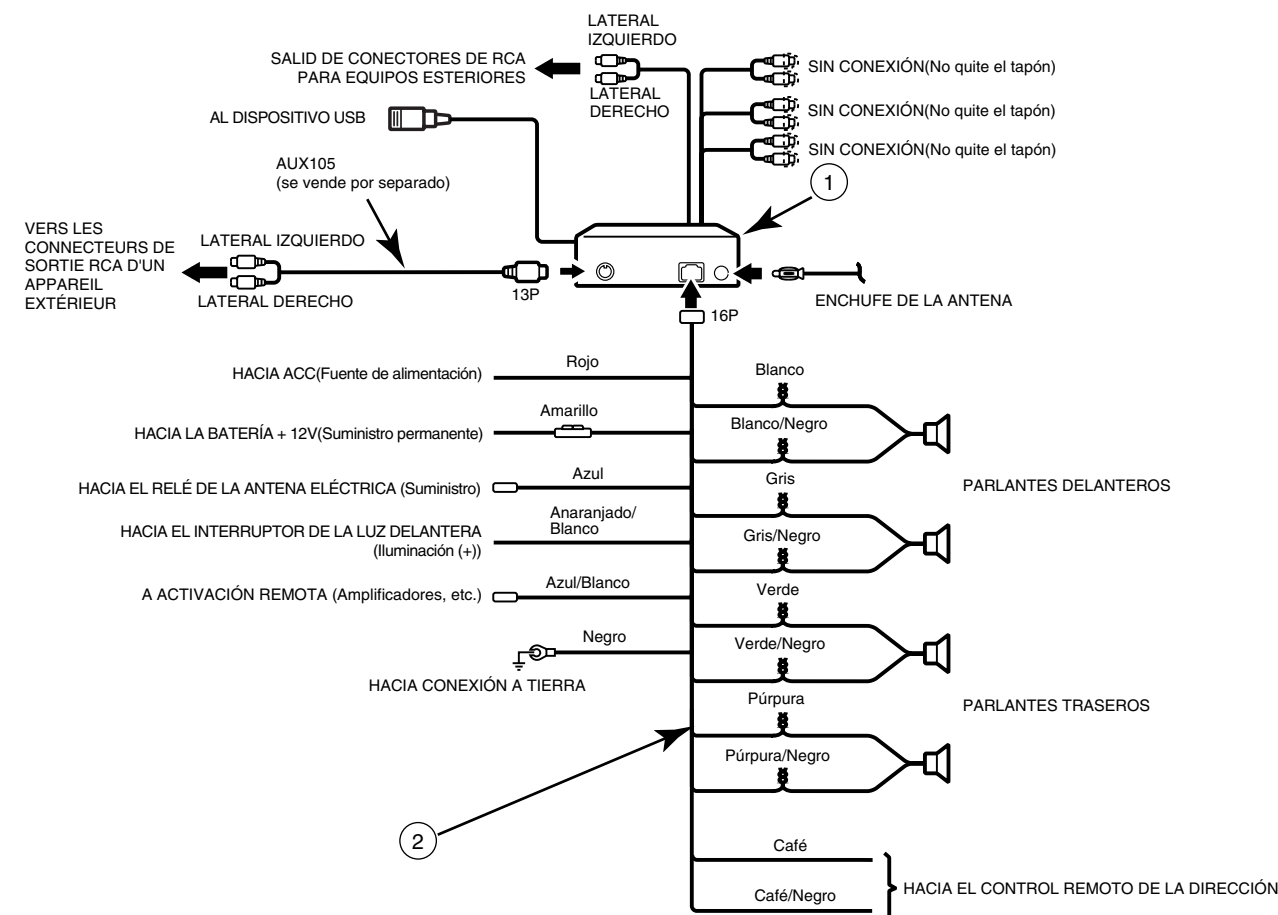
1) CD7200 mk o CD3200 + iPC106 + CH3083 + MEI100 + Amplificador de potencia



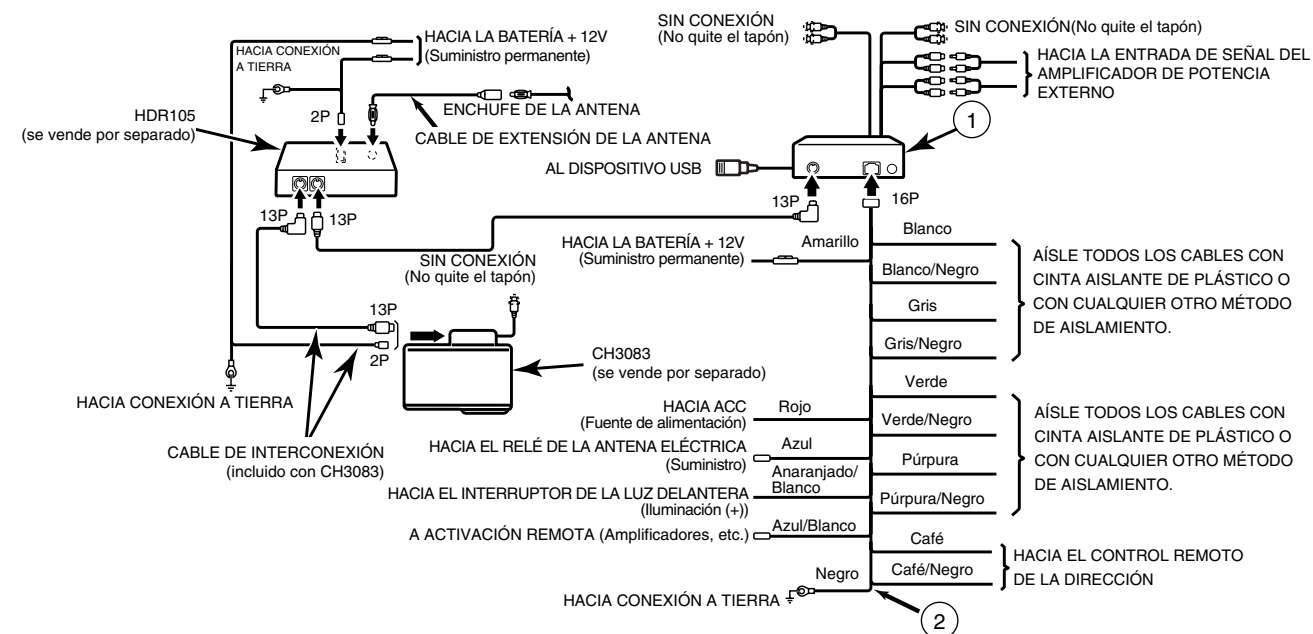
Consejo

- iPod® es una marca de Apple Inc., registrada en EE.UU. y otros países.
- El iPod es solo para copia legal o autorizada por los propietarios de los derechos. No robe música.

2) CD7200 mk o CD3200 + PRODUCTO EXTERNO (REPRODUCTOR DE MP3, REPRODUCTOR DE MD, etc.)



3) CD7200 mk o CD3200 + HDR105 + CH3083 + Amplificador de potencia

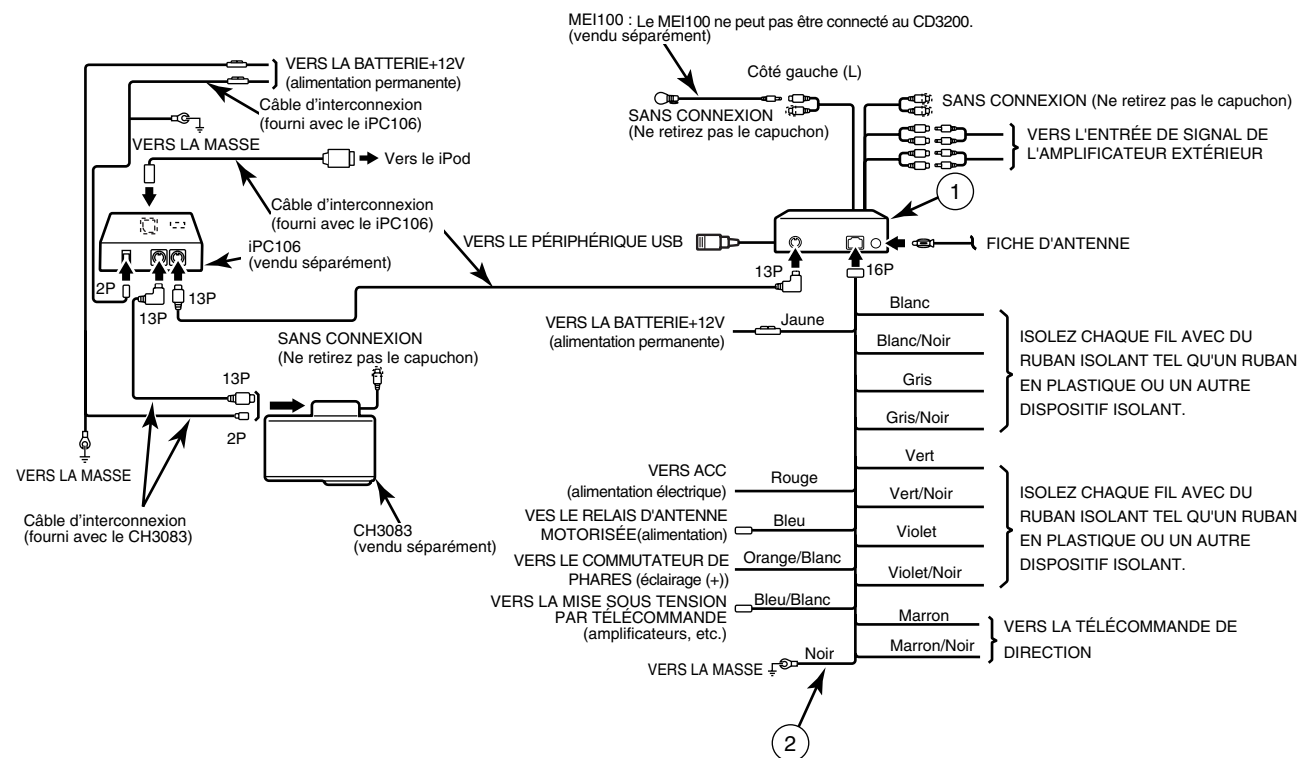


Français

Conseil

- Installez et connectez toutes les unités périphériques avant de les connecter à l'unité principale.
- Ne retirez aucun des capuchons de protection (RCA, etc.), sauf si les connecteurs sont utilisés.
- Veillez à enrober les câbles de connexion de ruban (ruban PVC) pour les isoler.

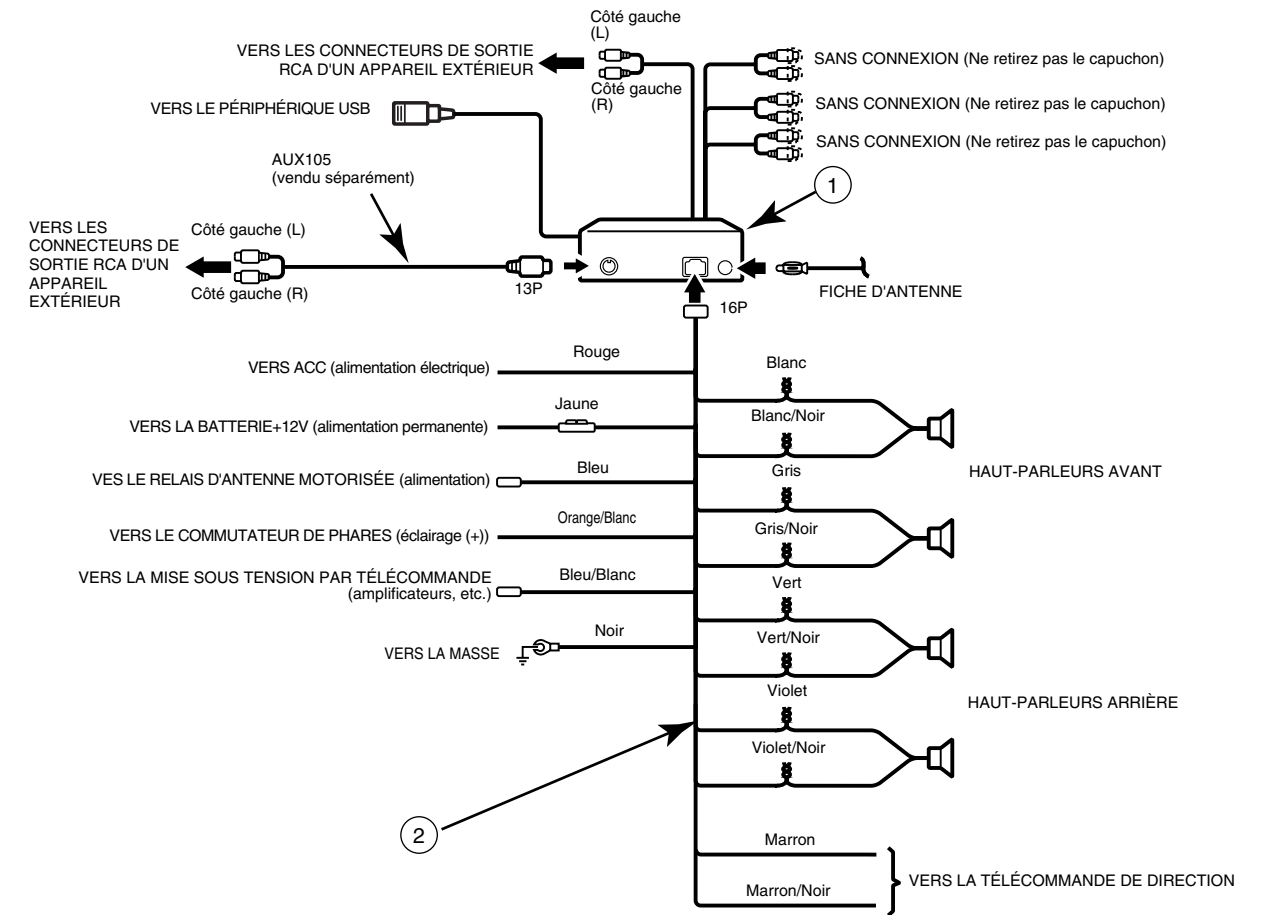
1) CD7200 mk ou CD3200 + iPC106 + CH3083 + MEI100 + Amplificateur de puissance



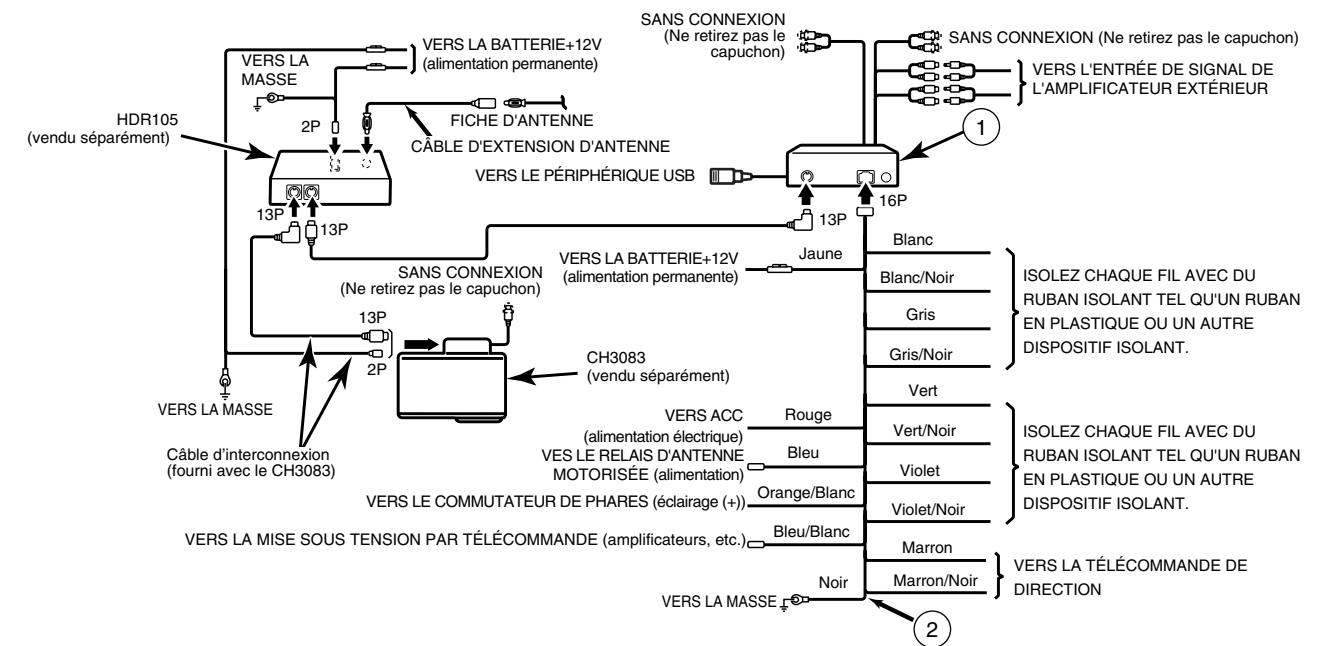
Conseil

- iPod® est une marque commerciale de Apple Inc., déposée aux Etats-Unis et dans d'autres pays.
- L'iPod est destiné uniquement à la copie légale ou autorisée par le propriétaire des droits. Ne volez pas la musique.

2) CD7200 mk ou CD3200 + PRODUIT EXTÉRIEUR (LECTEUR MP3, LECTEUR MD, etc.)



3) CD7200 mk ou CD3200 + HDR105 + CH3083 + Amplificateur de puissance



"ECLIPSE" is a registered trademark of FUJITSU TEN LIMITED in 54 countries including the U.S. and Japan.