



DVD Navigation System with 6.5" Wide TFT Display and DVD Multi-Source Receiver

MODÈLE **AVN 5500**

# MANUEL D'INSTALLATION

Veillez à lire entièrement le présent manuel d'installation avant de réaliser l'installation et les connexions. Si vous utilisez des méthodes d'installation ou des composants non standard qui ne sont pas indiqués dans ce manuel, il y aura risque d'accidents ou de blessures.

L'installation de ce système exige un savoir-faire professionnel; veuillez donc prendre rendez-vous avec votre revendeur.

Après avoir lu entièrement le mode d'emploi et le manuel d'installation, rangez-les dans un endroit sûr pour pouvoir vous y reporter facilement en cas de besoin.

Pour les revendeurs:

Après avoir accompli tous les travaux d'installation et de connexion, veuillez remettre ce manuel d'installation au client.

Français

## Sommaire

### Avant l'installation

Composants	2
Consignes de sécurité pour l'utilisation du AVN5500	3
Schéma d'installation	5

### Connexions

Noms et fonctions des bornes	6
Connexion du dispositif d'impulsion de vitesse du véhicule, du frein de stationnement et des câbles (fils) de marche arrière	10
Exemple de connexion du système	12

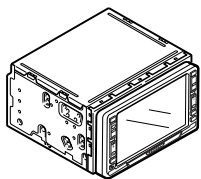
### Installation

Installation de l'antenne GPS	13
Installation de l'unité principale	16

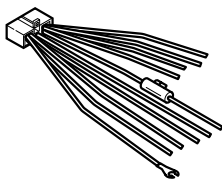
# Composants

Assurez-vous que tous les composants suivants soient bien présents.

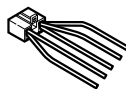
## Composants de l'unité principale



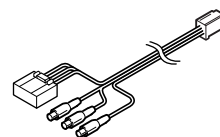
① Unité principale  
x 1



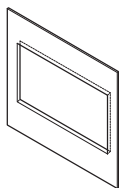
② Câble d'interconnexion  
(connecteur de haut-parleur avant et  
d'alimentation)  
(10P) x 1



③ Câble d'interconnexion  
(connecteur de haut-parleur  
arrière)  
(6P) x 1



④ Câble d'interconnexion  
(Entrée vidéo et connecteur de  
télécommande de direction)  
(6P) x 1



⑤ Panneau  
x 1



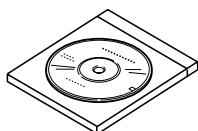
⑥ Boulon à tête hexagonale  
(Rouge:M5x8) x 8



⑦ Vis à tête plate  
(Rouge:M5x8) x 8

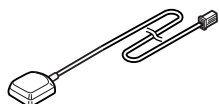


⑧ Connecteur de raccordement  
x 3



⑨ MAP DVD-ROM  
x 1

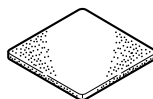
## Composants de l'antenne GPS



⑩ Antenne GPS  
x 1



⑪ Coussinet imperméable  
x 1

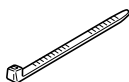


⑫ Plaque de masse  
x 1



⑬ Feuille de protection de carrosserie  
x 1

## Composants de câblage



⑭ Serre-fils  
(pour antenne GPS)  
x 4



## Conseil

Pour l'installation de l'unité principale, il pourra être nécessaire, sur certains modèles de véhicules, d'utiliser des articles vendus séparément tels qu'un câble d'adaptateur d'alimentation électrique, un câble d'adaptateur d'antenne de radio ou un support de montage.

# Consignes de sécurité pour l'utilisation du AVN5500

Les symboles d'avertissement et de précaution représentés ci-dessous figurent dans ce manuel et sur le AVN5500. Ils indiquent les méthodes sûres et correctes qu'il faut utiliser pour manipuler ce produit, afin d'éviter de causer des blessures corporelles ou des dommages matériels.

Avant de lire ce manuel, prenez le temps de lire et de bien comprendre les informations importantes figurant dans cette section.



## Avertissement

Ce symbole d'"Avertissement" indique une situation dans laquelle des manipulations incorrectes risquent d'entraîner des blessures graves ou mortelles.



## Précaution

Ce symbole de "Précaution" indique une situation dans laquelle des manipulations incorrectes risquent d'entraîner des blessures corporelles, ou seulement des dommages matériels.



## Conseil

Cette section contient des informations qui peuvent contribuer à éviter des pannes ou des dommages à l'unité, ainsi que d'autres informations.



## Avertissement

- N'installez pas ce produit à des endroits où il risque d'obstruer le champ de vision du conducteur, ou présenter un danger pour les passagers du véhicule. Sinon, un accident ou des blessures risqueraient de s'ensuivre.
- N'installez pas ce produit à des endroits où il risque de gêner l'actionnement du volant de direction, du levier de vitesses, de la pédale de frein, etc. Sinon, un accident ou des blessures risqueraient de s'ensuivre.
- Pour éviter d'endommager le véhicule, vérifiez l'emplacement des tuyaux, des fils électriques et du réservoir de carburant avant de percer les orifices pour l'installation de ce produit. Prenez aussi les précautions nécessaires pour que le produit n'entre pas en contact avec ces composants. Sinon, un incendie risquerait de s'ensuivre.
- Lorsque vous installez ce produit, n'utilisez jamais les boulons ou les écrous existants qui fixent les pièces du réservoir d'essence, du système de direction ou de freinage. Sinon, des anomalies de la direction ou du freinage ou un incendie risqueraient de s'ensuivre.
- Pour éviter de causer un court-circuit, débranchez la borne négative de la batterie avant d'installer ce produit. Sinon, une électrocution ou des blessures risqueraient de s'ensuivre.
- Lorsque vous utilisez un écrou et/ou un boulon existant du véhicule pour mettre ce produit à la masse, veillez à ne pas utiliser d'écrou ou de boulon qui fixe des composants des systèmes de direction ou de freinage. Sinon, un accident risquerait de s'ensuivre.
- Regroupez les câbles et les faisceaux de fils à l'aide de ruban isolant ou de serre-fils afin d'éviter qu'ils gênent les pièces mobiles. S'ils sont pris dans le volant, le levier de vitesses ou la pédale de frein, un accident risquera de s'ensuivre.
- N'établissez pas l'alimentation électrique à un autre appareil électrique en raccordant ou en captant le courant du conducteur (fil) d'alimentation du produit. Sinon, la capacité électrique du fil sera dépassée, ce qui risquerait de causer un incendie ou une électrocution.
- Ne tentez jamais de démonter ou de modifier le produit. Sinon, un accident, un incendie ou une électrocution risqueraient de s'ensuivre.
- Lorsque vous installez le produit dans un véhicule équipé d'un sac gonflable latéral du passager, ne le fixez pas sur le couvercle du sac gonflable ou à des endroits où il risquerait de gêner le déploiement du sac gonflable. Sinon, le sac gonflable risquerait de mal fonctionner en cas d'accident, ce qui pourrait causer des blessures ou un décès.
- Lorsque vous percez des trous (exemple: perçage), veillez à mettre des lunettes de protection. Sinon, vous risqueriez de vous blesser et de perdre la vue.
- Les fils dénudés doivent être isolés avec du ruban isolant. Sinon, un court-circuit, un incendie ou une électrocution risquerait de s'ensuivre.
- Ne modifiez pas ce système pour l'utiliser d'une façon autre que celle indiquée dans ce manuel. N'utilisez pas non plus de procédures d'installation autres que celles indiquées dans ce manuel. Eclipse décline toute responsabilité en cas de dommages tels que, mais non limités à, des blessures graves, des décès ou des dommages matériels résultant d'installations incorrectes.
- Cette unité a été conçue pour fonctionner dans des véhicules sous 12 volts CC avec mise à la masse négative. Ne l'utilisez jamais dans des véhicules sous 24 volts tels que des camions lourds ou des véhicules diesel à spécifications pour pays froids.



## Avertissement

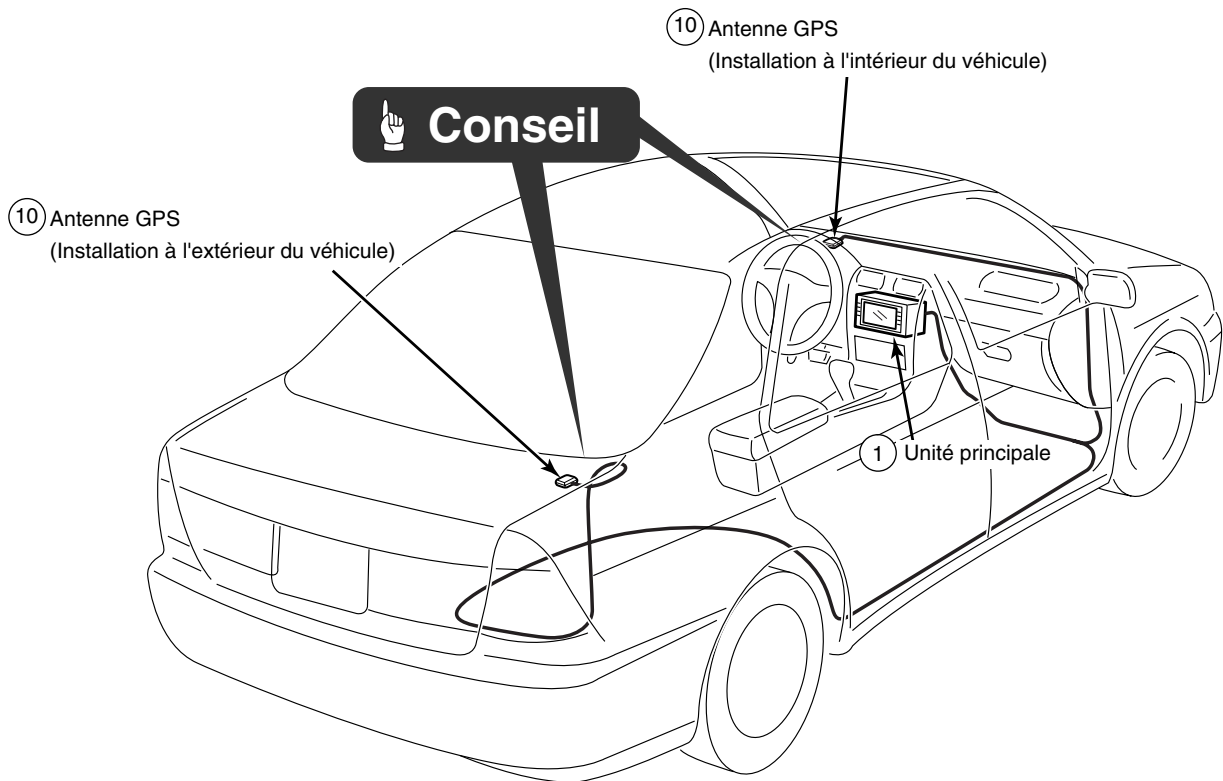
- Ne placez pas le sac de rangement en vinyle sur la tête d'une personne. Ceci risquerait de causer un accident grave ou un décès par suffocation.
- Ne démontez pas ou ne reconstruisez pas ce produit. Sinon, un accident, un incendie ou une électrocution risquerait de s'ensuivre.
- S'il est nécessaire de remplacer le fusible, utilisez toujours un fusible de capacité nominale correcte (nombre d'ampères). Si vous utilisez des fusibles à capacité d'ampérage plus grande, un incendie risquera de s'ensuivre.
- N'utilisez pas le produit s'il fonctionne anormalement, par exemple s'il n'émet aucun son. Sinon, un accident, un incendie ou une électrocution risquerait de s'ensuivre.
- Si une anomalie se produit, par exemple si des corps étrangers pénètrent dans le produit ou que du liquide se répand sur celui-ci, ou si l'unité émet de la fumée ou des odeurs suspectes, éteignez le produit immédiatement et consultez votre revendeur. Si vous continuez à utiliser le produit dans cet état, un accident, un incendie ou une électrocution risquera de s'ensuivre.



## Précaution

- Pour obtenir les meilleurs résultats, ce produit doit être installé par un installateur professionnel. Prenez rendez-vous avec votre revendeur.
- Lorsque vous installez ce produit, veillez à utiliser l'équipement de montage fourni. Si vous utilisez des pièces autres que les pièces fournies, l'unité risquera des subir des dommages internes ou d'être mal fixée et de tomber.
- Évitez d'installer ce produit à des endroits où il pourrait être mouillé, tels qu'à proximité des fenêtres, ou à des endroits humides ou poussiéreux. Si des liquides, de l'humidité ou de la poussière pénètrent dans le produit, ceci pourrait causer un court-circuit résultant en l'émission de fumée ou de flammes.
- Si ce produit n'est pas connecté correctement, un court-circuit, un incendie ou un accident risquera de s'ensuivre.
- Lorsque vous acheminez les câbles, prenez soin d'éviter tout contact entre les pièces métalliques coupantes telles que les supports ou les pointes de vis. Sinon, un court-circuit, une électrocution, un incendie ou un accident risquerait de s'ensuivre.
- Effectuez la lecture audio à niveau de volume modéré qui vous permette d'entendre les sons provenant de l'extérieur du véhicule. Si vous conduisez sans pouvoir entendre les sons provenant de l'extérieur du véhicule, un accident risquera de s'ensuivre.
- Ce produit ne doit être utilisé que comme équipement de bord, sinon une électrocution ou des blessures risqueraient de s'ensuivre.
- N'effectuez pas la lecture de sons déformés pendant de longues périodes; les haut-parleurs risqueraient de surchauffer et de causer un incendie.
- Une fois l'installation et le câblage terminés, remettez les freins et les équipements électriques tels que les feux, l'avertisseur sonore, les feux de détresse et les clignotants à leur emplacement d'origine, et vérifiez s'ils fonctionnent correctement. Si vous utilisez le véhicule alors qu'un de ces équipements ne fonctionne pas correctement, un incendie, une électrocution ou un accident risquera de s'ensuivre.
- Utilisez le faisceau de fils fourni avec l'appareil. Les autres fabricants peuvent utiliser un connecteur de faisceaux de fils similaire, mais les configurations des broches ne conviendront pas à l'utilisation avec les produits Eclipse et risqueront d'endommager les unités. Avant d'allumer l'unité, veillez à ce que l'unité soit correctement mise à la masse avec le châssis du véhicule. Si aucune masse n'est disponible sur le châssis, ajoutez une bride de masse de l'unité sur le châssis du véhicule pour améliorer la masse.
- N'utilisez pas de haut-parleurs possédant une impédance de 1 à 3 ohms. Cet appareil doit être utilisé avec des haut-parleurs d'une puissance nominale supérieure à 50 W et une impédance comprise entre 4 et 8 ohms.

# Schéma d'installation



## Conseil

- Si vous installez l'antenne GPS à l'intérieur du véhicule, l'emplacement et l'inclinaison du pare-brise du véhicule déterminera la précision de réception du signal parvenant à l'antenne GPS. Si l'emplacement de l'antenne GPS à l'intérieur du véhicule gêne la précision de l'antenne GPS, il vous faudra installer l'antenne à l'extérieur du véhicule.
- Les matériaux utilisés dans les vitres avant et arrière du véhicule peuvent amoindrir considérablement la sensibilité de la réception GPS. Dans ce cas, installez l'antenne GPS à l'extérieur du véhicule.

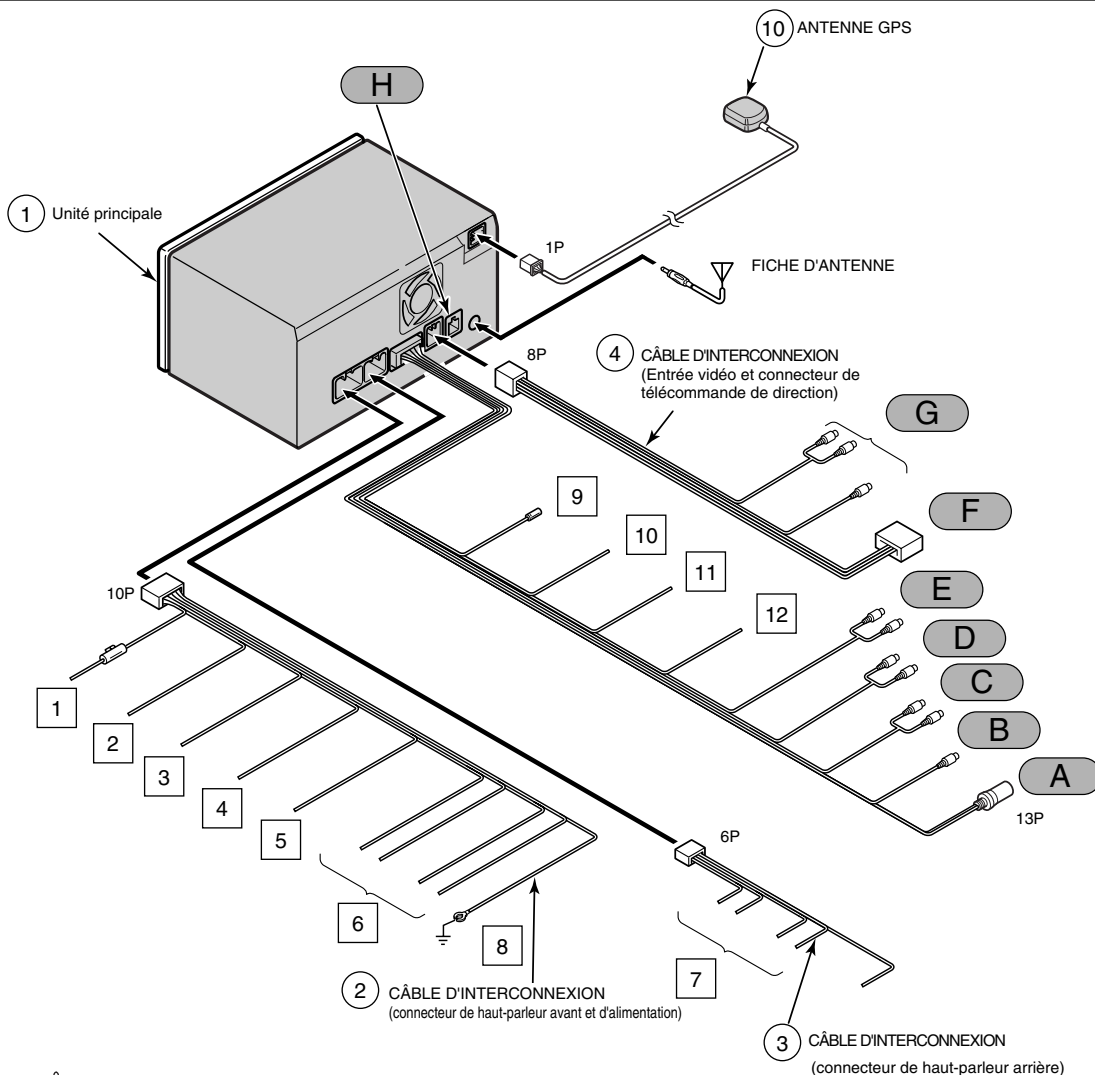
# Noms et fonctions des bornes

## ⚠ Avertissement

- Ne coupez jamais l'isolant du câble d'alimentation, ou n'utilisez pas celui-ci pour l'alimentation d'un autre équipement. Si la capacité électrique nominale du câble d'alimentation est dépassée, un incendie ou une électrocution risquera de s'ensuivre.
- Les câbles doivent être fixés avec du ruban ou une méthode de fixation similaire pour éviter toute gêne pendant la conduite. S'ils s'enroulent ou s'emmêlent autour de composants tels que le volant, le levier de vitesses ou la pédale de frein, un accident risquera de s'ensuivre.
- Si vous dénudez l'extrémité du cordon pour le connecter à un autre cordon, veillez à enrober la connexion de ruban PVC ou à utiliser une méthode d'isolation des fils similaire pour l'isoler. Si la connexion n'est pas isolée, un incendie ou un accident risquera de s'ensuivre.

## ⚠ Précaution

- Utilisez le faisceau de fils fourni avec l'appareil.  
Les autres fabricants peuvent utiliser un connecteur de faisceaux de fils similaire, mais les configurations des broches ne conviendront pas à l'utilisation avec les produits Eclipse et risqueront d'endommager les unités. Avant d'allumer l'unité, veillez à ce que l'unité soit correctement mise à la masse avec le châssis du véhicule. Si aucune masse n'est disponible sur le châssis, ajoutez une bride de masse de l'unité sur le châssis du véhicule pour améliorer la masse.
- N'utilisez pas de haut-parleurs possédant une impédance de 1 à 3 ohms. Cet appareil doit être utilisé avec des haut-parleurs d'une puissance nominale supérieure à 50 W et une impédance comprise entre 4 et 8 ohms.



## Conseil

- Pour plus de détails concernant les couleurs de fils et les points de connexion des câbles d'interconnexion ②, ③ et ④, reportez-vous à la page 7.
- Pour plus de détails concernant les points de connexion A, B, C, D, E, et H des bornes et des câbles de l'unité principale, reportez-vous à la page 8.

## ◆ Couleurs de fils et points de connexion des câbles de connexion ②, ③ et ④



Ne connectez jamais l'alimentation électrique aux fils de haut-parleurs (No.6 et No.7), sinon l'unité principale sera endommagée.

### 1 B+ (Jaune)

Effectuez la connexion à un emplacement où le courant est toujours disponible, quelque soit la position de la clé de contact.

### 2 ACC (Rouge)

Effectuez la connexion à un emplacement où l'alimentation électrique est établie lorsque la clé de contact est sur la position ACC.

### 3 Alimentation électrique d'éclairage (Orange/Blanc)

Effectuez la connexion à un emplacement où l'alimentation électrique est établie lorsque l'interrupteur d'éclairage du véhicule est sur la position de marche.

### 4 Alimentation électrique de l'antenne (Bleu)

Effectuez la connexion à la borne de commande d'antenne automatique du véhicule.

### 5 Alimentation électrique de commande (Bleu/Blanc)

Effectuez la connexion à la borne de commande de l'amplificateur extérieur, etc.

### 6 Fils de sortie des haut-parleurs avant

Effectuez la connexion aux haut-parleurs avant.	Blanc: Gauche +	Blanc/Noir: Gauche -
	Gris: Droit +	Gris/Noir: Droit -

### 7 Fils de sortie des haut-parleurs arrière

Effectuez la connexion aux haut-parleurs arrière.	Vert: Gauche +	Vert/Noir: Gauche -
	Violet: Droit +	Violet/Noir: Droit -

### 8 Sans connexion (Rose)

### 9 Masse (Noir)

Effectuez la connexion à un emplacement où une bonne masse de carrosserie est disponible.

**F**

### Borne de télécommande de direction d'origine

Effectuez la connexion à la télécommande de direction du véhicule.

Modèles de véhicules compatibles pour l'installation: Véhicules avec télécommande de direction de type à détection. Pour plus de détails, consultez votre revendeur.

**G**

### Bornes d'entrée VTR

Effectuez la connexion du câble de sortie d'un appareil vidéo extérieur tel qu'un magnétoscope.

Jaune: Signal vidéo

Blanc: Signal audio (gauche)

Rouge: Signal audio (droit)

## ◆ Connexions de l'unité principale

### 10 Borne d'alimentation électrique ACC ON/OFF (bleu/blanc)

Si vous utilisez cette borne pour connecter un équipement tel qu'un amplificateur extérieur, vous pourrez entendre les instructions de guidage audio du système de navigation même si le son est coupé. Connectez cette borne à la borne de commande de l'amplificateur extérieur ou d'un autre équipement.

Un bruit sec pourra être émis lorsque vous démarrez le moteur ou que le contacteur d'allumage est sur la position ON; ceci est normal et n'indique aucune anomalie.

### 11 Fil de signal d'impulsion de vitesse du véhicule (Violet/Blanc)

Effectuez la connexion à la borne de signal d'impulsion de vitesse du véhicule.

### 12 Fil de signal de frein de stationnement (Rouge/Blanc)

Effectuez la connexion à la borne de signal de frein de stationnement.

### 13 Fil de signal de marche arrière (Vert)

Effectuez la connexion de la sortie de signal de marche arrière du véhicule à cette borne.

A

#### Borne E-LAN (13P)

Effectuez la connexion à la borne E-LAN du changeur de CD, etc.

B

#### Bornes de sortie VTR (Jaune)

Effectuez la connexion au moniteur avec entrée vidéo.

C

#### Borne de sortie de ligne avant

Effectuez la connexion au connecteur RCA d'un amplificateur extérieur.

D

#### Borne de sortie de ligne arrière

Effectuez la connexion au connecteur RCA d'un amplificateur extérieur.

E

#### Borne de sortie de ligne (sans atténuateur)

Elle est utilisée pour la sortie sans atténuateur. Elle peut être utilisée comme borne de sub-woofer si un amplificateur séparé avec filtre d'ultra-graves est connecté.

H

#### Borne d'entrée externe de caméra Backeye (4P)

Utilisée avec la caméra Backeye Eclipse (vendue séparément).

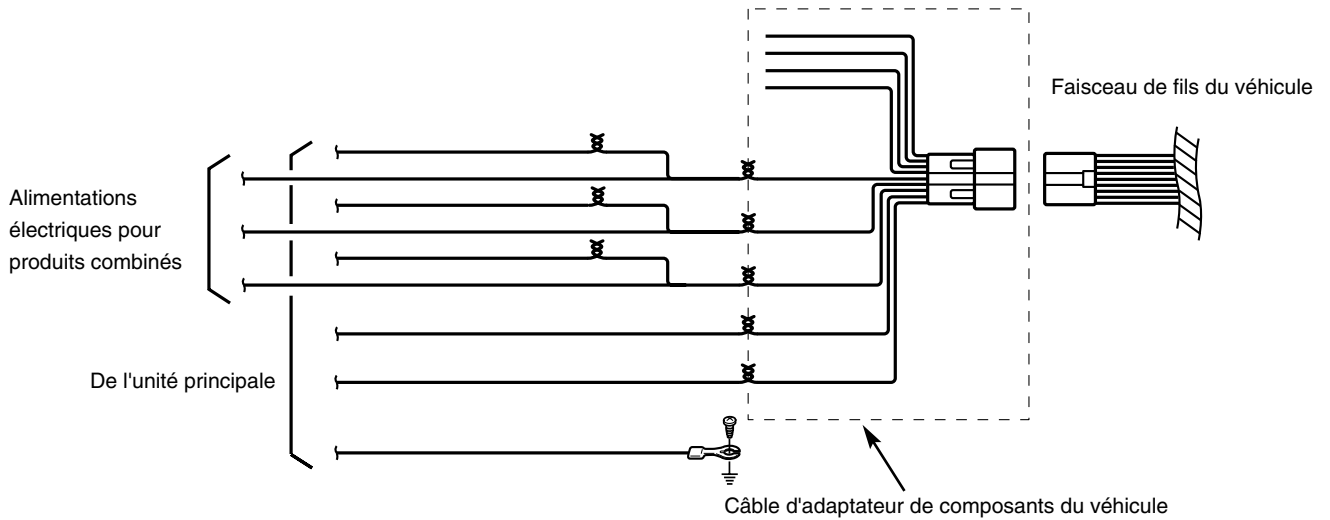
– Connexions du véhicule –



## Conseil

- Vous devez acheter le câble d'adaptation de composant de véhicule nécessaire pour le véhicule afin de pouvoir utiliser les alimentations électriques. (Pour plus de détails, adressez-vous à votre revendeur.)
- Veillez à enrober les câbles de connexion de ruban isolant ou autre dispositif isolant afin de les isoler.

– Exemple d'utilisation des câbles d'adaptateur du véhicule –



# Connexion du dispositif d'impulsion de vitesse du véhicule, du frein de stationnement et des câbles (fils) de marche arrière

## Remarques concernant l'installation

### Avertissement

- Vérifiez soigneusement le signal d'impulsion de vitesse du véhicule, le signal de frein de stationnement et le signal de marche arrière avant d'effectuer les connexions. Si les câbles sont mal connectés, des accidents ou des anomalies de fonctionnement risqueront de se produire.
- L'étiquette apposée sur le câble de signal d'impulsion de vitesse du véhicule contient un circuit de protection; veuillez donc ne pas couper le câble ou ne pas retirer le circuit de protection, sinon des anomalies de fonctionnement risqueraient de se produire.
- Attacher les câbles ensemble avec du ruban afin qu'ils ne gênent pas le conducteur. S'ils s'enroulent ou s'emmêlent dans des pièces telles que le volant de direction, le levier de vitesses ou la pédale de frein, un accident risquera de s'ensuivre.

### Conseil

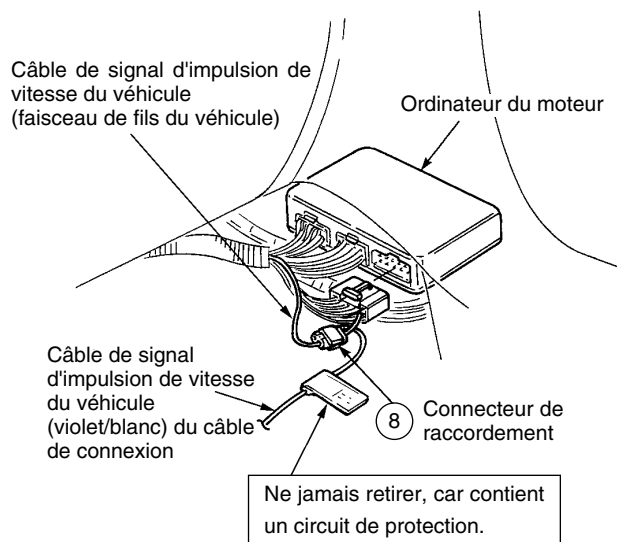
Les emplacements d'acheminement du câble de signal d'impulsion de vitesse du véhicule, du câble de signal de frein de stationnement et du câble de marche arrière peuvent varier selon le modèle et la classe du véhicule. Pour plus de détails, adressez-vous au revendeur du véhicule ou à un revendeur de Eclipse.

– Point de connexion du signal d'impulsion de vitesse du véhicule (exemple) –

### Conseil

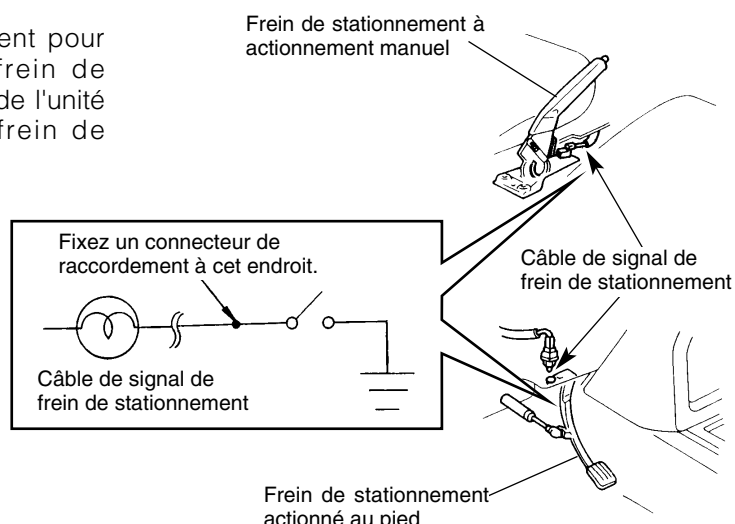
Veillez à toujours connecter le câble d'impulsion de vitesse du véhicule, sinon la précision des mesures sera considérablement amoindrie.

- 1 Utilisez un connecteur de raccordement pour connecter le câble de signal d'impulsion de vitesse du véhicule (violet/blanc) provenant de l'unité principale au câble de signal d'impulsion de vitesse du véhicule.
- 2 Acheminez le câble de signal d'impulsion de vitesse du véhicule vers l'unité principale.



– Point de connexion pour le frein de stationnement (exemple) –

- 1 Utilisez un connecteur de raccordement pour connecter le câble de signal de frein de stationnement (rouge/blanc) provenant de l'unité principale au câble de signal de frein de stationnement du véhicule.
- 2 Acheminez le câble de signal de frein de stationnement vers l'unité principale.

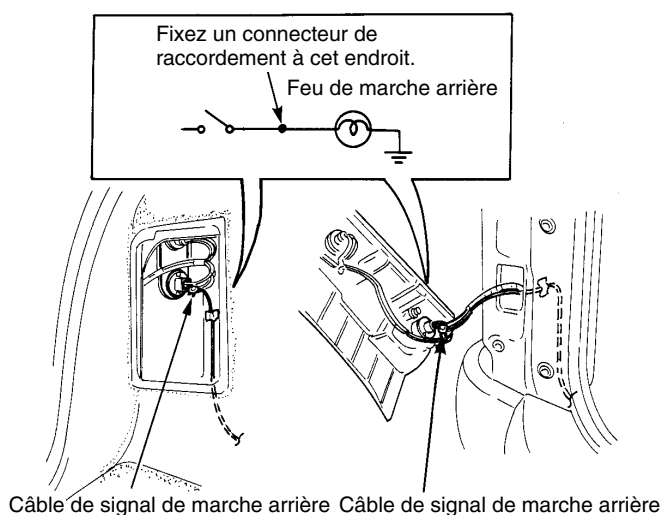


– Point de connexion pour le signal de marche arrière (exemple) –

**Conseil**

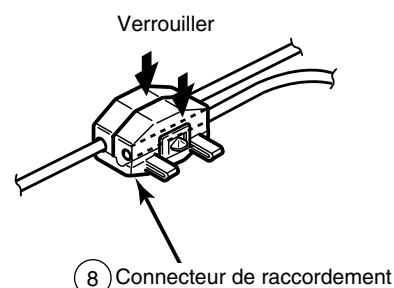
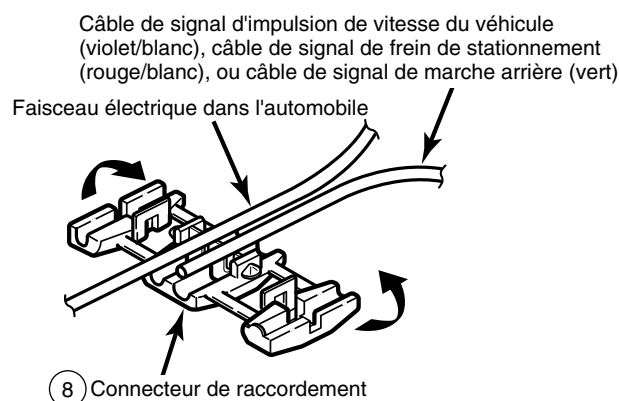
- Veillez à connecter le câble de signal de marche arrière. Si vous ne le connectez pas, la position du véhicule risquera d'être incorrecte lorsque vous reculerez le véhicule.
- Utilisez un testeur de circuit pour confirmer qu'une tension de détection de 6 V ou plus est produite lorsque vous reculez le véhicule.

- 1 Utilisez un connecteur de raccordement pour connecter le câble de signal de marche arrière (vert) provenant de l'unité principale au câble de signal de marche arrière du véhicule.
- 2 Acheminez le câble de signal de marche arrière vers l'unité principale.



– Utilisation du connecteur de raccordement –

- 1 Insérez le câble de connexion [câble de signal d'impulsion de vitesse du véhicule (violet/blanc), câble de signal de frein de stationnement (rouge/blanc), ou câble de signal de marche arrière (vert)] provenant de l'unité principale et le câble du véhicule dans le connecteur de raccordement.
- 2 Enfoncez la borne (partie métallique) du connecteur de raccordement à l'aide d'une paire de pinces.
- 3 Maintenez enfoncé le couvercle du connecteur de raccordement vers le bas jusqu'à ce qu'il se verrouille.



# Exemple de connexion du système



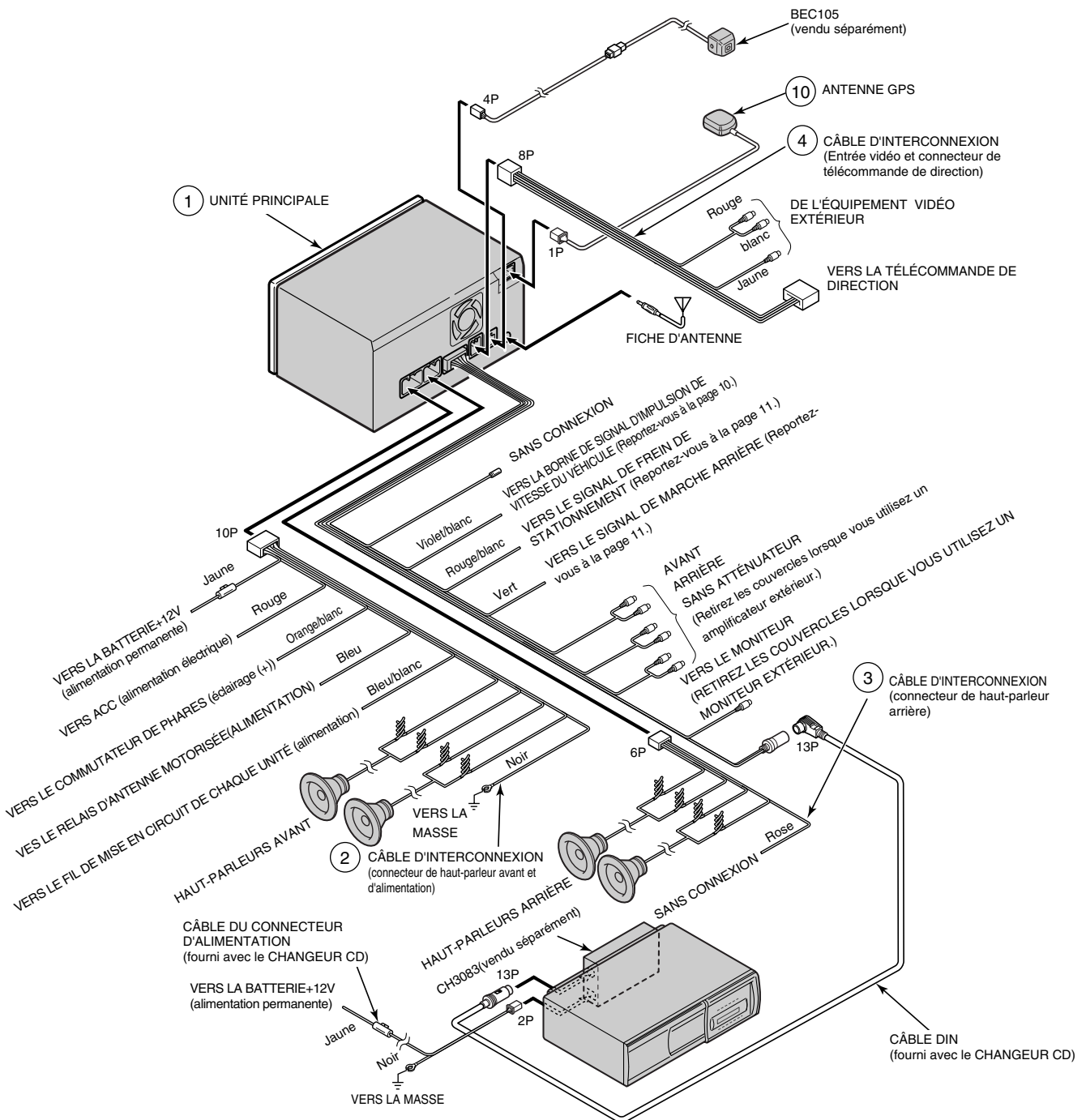
## Avertissement

- Ne coupez jamais l'isolant du câble d'alimentation, ou n'utilisez pas celui-ci pour l'alimentation d'un autre équipement. Si la capacité électrique nominale du câble d'alimentation est dépassée, un incendie ou une électrocution risquera de s'ensuivre.
- Les câbles doivent être fixés avec du ruban ou une méthode de fixation similaire pour éviter toute gêne pendant la conduite. S'ils s'enroulent ou s'emmêlent autour de composants tels que le volant, le levier de vitesses ou la pédale de frein, un accident risquera de s'ensuivre.
- Si vous dénudez l'extrémité du cordon pour le connecter à un autre cordon, veillez à enrober la connexion de ruban PVC ou à utiliser une méthode d'isolation des fils similaire pour l'isoler. Si la connexion n'est pas isolée, un incendie ou un accident risquera de s'ensuivre.



## Conseil

- Installez et connectez toutes les unités périphériques avant de les connecter à l'unité principale.
- Ne retirez aucun des capuchons de protection (RCA, etc.), sauf s'ils sont utilisés.
- Veillez à enrober les câbles de connexion de ruban (ruban PVC) pour les isoler.



# Installation de l'antenne GPS

## Remarques concernant l'installation



### Avertissement

- Les câbles doivent être liés ensemble avec du ruban ou une méthode de fixation similaire (par exemple: serre-fils) pour éviter toute gêne pendant la conduite. S'ils s'enroulent ou s'emmêlent autour de composants tels que le volant, le levier de vitesses ou la pédale de frein, un accident risquera de s'ensuivre.
- N'installez pas l'antenne GPS dans le champ de vision du conducteur ou à un endroit pouvant gêner la conduite, sinon un accident risquera de s'ensuivre.



### Conseil

- Si les vitres du véhicule sont en verre spécial, tel que du verre réfléchissant la chaleur ou du verre pare-balles, veillez à installer l'antenne GPS à l'extérieur du véhicule. Si vous installez l'antenne GPS à l'intérieur du véhicule, la sensibilité de réception sera gravement amoindrie, et la précision des mesures de position sera faussée.
- Si vous installez l'antenne GPS à l'intérieur du véhicule, veillez à la monter sur la plaque de masse.
- Si vous installez l'antenne GPS à l'intérieur du véhicule, l'emplacement et l'inclinaison du pare-brise du véhicule déterminera la précision de réception du signal de l'antenne GPS. Si l'emplacement de l'antenne GPS à l'intérieur du véhicule gêne la précision de l'antenne GPS, il faut installer l'antenne à l'extérieur du véhicule.
- Les matériaux utilisés dans les vitres avant et arrière du véhicule peuvent amoindrir considérablement la sensibilité de la réception GPS. Dans ce cas, installez l'antenne GPS à l'extérieur du véhicule.
- Si la surface de fixation n'est pas en matière plastique, par exemple en cuir véritable, en bois ou en tissu, vous risquerez d'endommager la finition de la surface en fixant l'antenne. Ne fixez pas la plaque de masse sur de telles surfaces.
- Essuyez soigneusement la surface d'installation afin qu'il n'y ait plus de saletés, d'humidité ou de graisse avant d'installer l'antenne.
- N'appliquez aucun revêtement sur l'antenne GPS, sinon la sensibilité de réception de l'antenne GPS risquera d'être amoindrie.
- Acheminez le câble de l'antenne GPS le plus loin possible des câbles et des antennes de télévision et de radio, sinon les signaux vidéo et audio risqueront d'être brouillés.
- N'installez pas l'antenne à des endroits faisant écran au ciel (tels que des montants avant et des panneaux de pavillon).
- L'antenne GPS doit être installée à un endroit horizontal où les signaux sont aussi peu obstrués que possible, par exemple sur le pavillon du véhicule.  
Si des objets font écran ou obstruent l'antenne, les signaux satellite ne pourront pas être reçus.
- Si vous installez l'antenne GPS à l'extérieur du véhicule, déposez l'unité principale de l'antenne si vous laissez le véhicule sans surveillance pendant longtemps, afin d'éviter tout vol ou endommagement malveillant de l'antenne.
- Lorsque vous déposez l'antenne, saisissez l'unité principale de l'antenne. Ne tirez pas sur le câble, car vous risqueriez de l'endommager et de causer des anomalies de fonctionnement.
- Si vous installez l'antenne GPS à l'extérieur du véhicule, déposez l'unité principale de l'antenne lorsque vous lavez le véhicule. (Si vous lavez le véhicule en laissant l'unité principale de l'antenne fixée, évitez de mouiller directement la section du câble afin d'éviter toute pénétration d'eau dans le véhicule.)
- L'aimant fixé à l'antenne GPS est très puissant. Veillez à bien noter les points suivants lorsque vous installez l'antenne.
  - Ne posez pas l'antenne sur le sol ou sur des surfaces sales ou poussiéreuses. Si des parcelles métalliques se fixent à l'aimant, ils risqueront d'endommager la carrosserie du véhicule.
  - N'approchez pas de montres ou de cartes magnétiques de l'antenne, car elles risqueraient d'être endommagées et/ou rendues inutilisables.

## – Installation à l'intérieur du véhicule (exemple) –

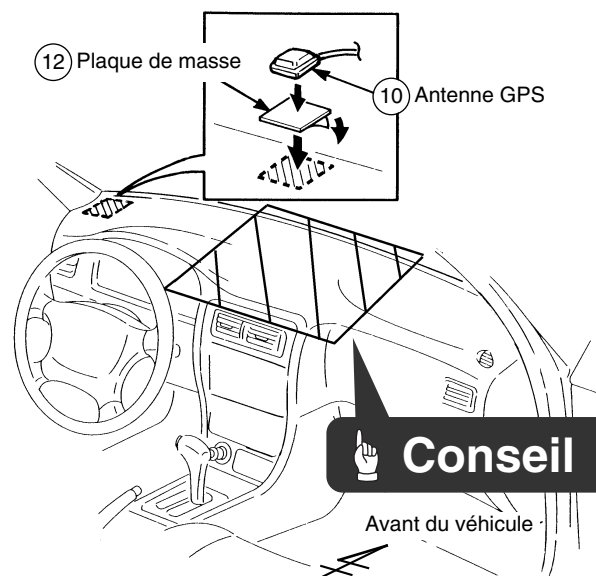
- 1 Choisissez un emplacement d'installation sur le tableau de bord, qui soit bien plat et exposé clairement au ciel.



### Conseil

- Choisissez un endroit se trouvant à au moins 20 pouces de l'unité principale. Sinon, la précision des mesures GPS sera amoindrie.
- Veillez à utiliser la plaque de masse lorsque vous installez l'antenne GPS. Si vous n'utilisez pas la plaque de masse, la sensibilité de réception sera amoindrie, et ceci affectera la précision des mesures de position.

- 2 Installez la plaque de masse sur le tableau de bord.
- 3 Installez l'antenne GPS sur la plaque de masse.



### Conseil

Si vous installez l'antenne GPS à l'intérieur du véhicule, l'emplacement d'installation et la forme de la carrosserie du véhicule déterminera la précision du système GPS. La précision est généralement amoindrie lorsque l'antenne GPS est installée à l'intérieur du véhicule.

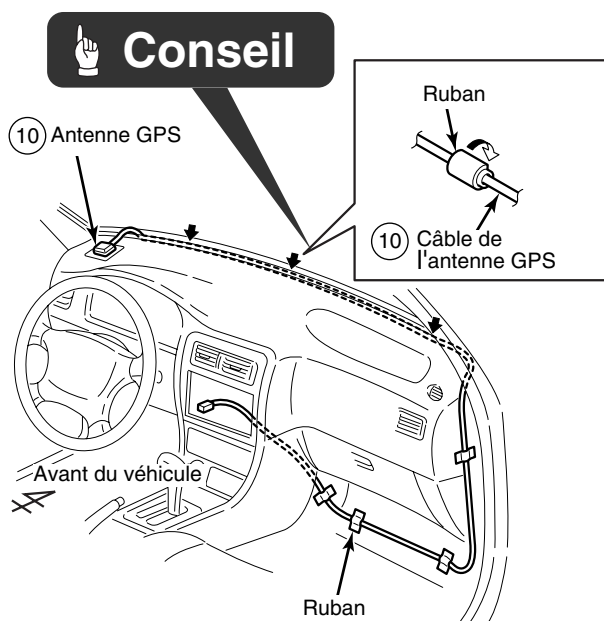
- 4 Fixez le câble de l'antenne GPS.
- 5 Acheminez le câble de l'antenne GPS le long de la rainure située entre le pare-brise avant et le tableau de bord.



### Conseil

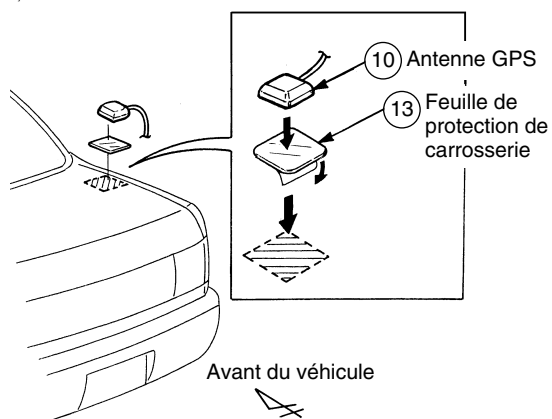
Si le câble de l'antenne GPS dépasse du tableau de bord, enrobez-le de ruban afin qu'il reste solidement fixé dans la rainure située entre le pare-brise avant et le tableau de bord.

- 6 Acheminez l'antenne GPS vers l'emplacement d'installation de l'unité principale.



## – Installation à l'extérieur du véhicule (exemple) –

- 1 Choisissez un emplacement d'installation où l'antenne GPS peut être fixée solidement.
- 2 Retirez le film isolant de la feuille de protection de carrosserie et fixez la feuille sur le véhicule.
- 3 Installez l'antenne GPS sur la feuille de protection de carrosserie.



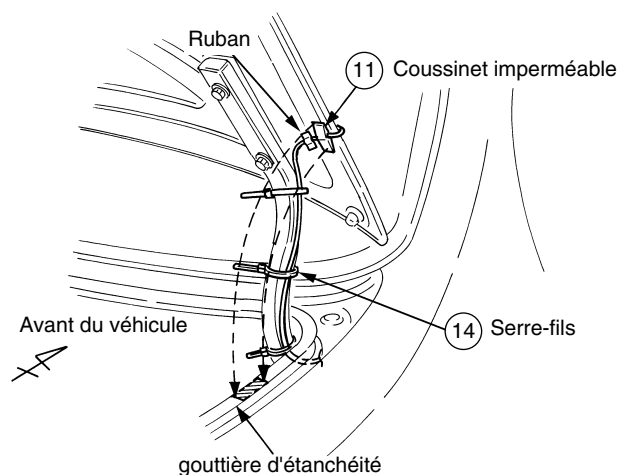
- 4 Acheminez le câble de l'antenne GPS à l'intérieur du coffre du véhicule et fixez-le à l'aide de ruban.
- 5 Fixez le coussinet imperméable de façon que le câble de l'antenne GPS soit placé bien plat contre le joint d'étanchéité lorsque le couvercle du coffre est fermé.



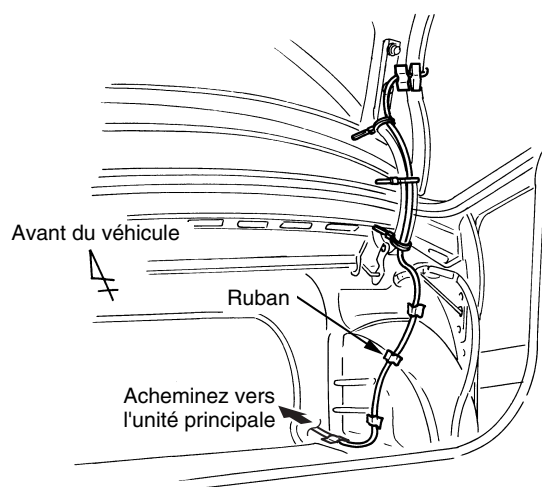
### Conseil

Pour faciliter le glissement du coussinet imperméable pour trouver l'emplacement de montage voulu, mettez de l'eau pure ou savonneuse sur le coussinet imperméable.

- 6 Acheminez le câble de l'antenne GPS tout en le fixant à l'aide des serre-fils.



- 7 Acheminez le câble de l'antenne GPS sur l'unité principale tout en le fixant à l'aide de ruban.



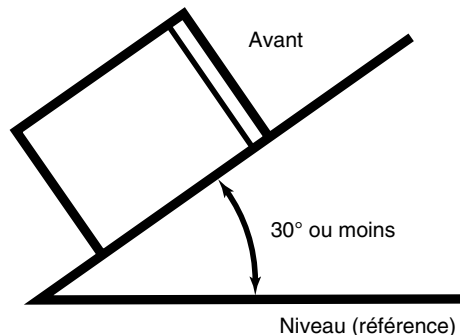
# Installation de l'unité principale

– Angle d'installation –



## Conseil

Pour pouvoir fonctionner correctement, l'unité principale doit être montée avec un angle de moins de 30 degrés. Si l'angle est supérieur à 30 degrés, des sautes de DVD/CD et des éjections incorrectes de DVD/CD risqueront de se produire.

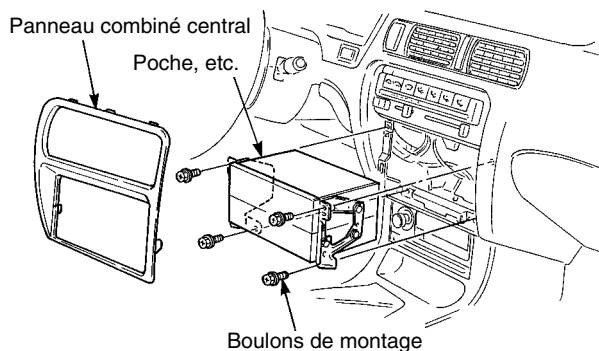


- Montage de l'unité principale -



## Conseil

- Attachez soigneusement toute longueur excessive de cordon connecté à l'unité principale, et fixez-la dans une zone d'espace libre dans le véhicule, afin que le cordon ne se détache pas ou ne gêne pas l'unité principale ou l'équipement du côté véhicule. Si vous ne manipulez pas correctement les cordons, des anomalies de fonctionnement ou des court-circuits risqueront de se produire, ce qui pourrait causer un incendie ou d'autres accidents.
- Connectez tous les câbles avant d'installer l'unité principale.



**1** Retirez la poche et les autres accessoires du panneau combiné central pour dégager de l'espace pour l'unité principale.

**2** Retirez les supports de montage de la poche.

**3** Fixez les supports sur l'unité principale.



## Conseil

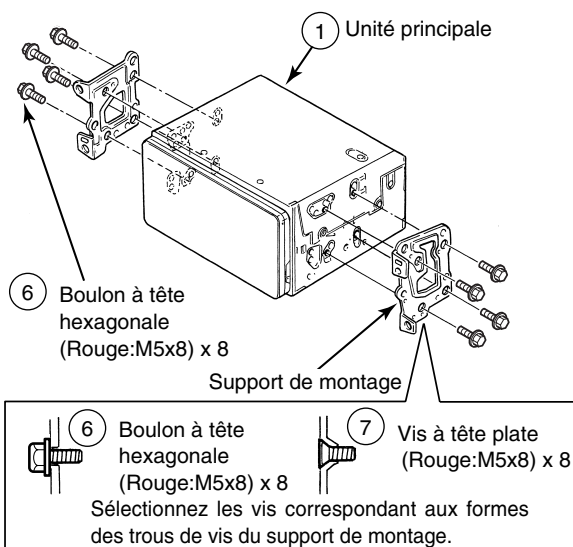
Veillez à utiliser les vis de montage d'accessoires fournies (rouge : M5 x 8) comme vis de montage. Si vous utilisez d'autres vis, elles risqueront d'endommager l'intérieur de l'unité principale.

**4** Installez l'unité principale dans le véhicule.



## Conseil

Veillez à ne pas appliquer une force excessive sur les touches ou sur l'affichage de l'unité principale. Vous risqueriez d'endommager l'unité principale.



"ECLIPSE" est une marque déposée de FUJITSU TEN LIMITED dans 48 pays, y compris les États-Unis et le Japon.

090003-28890700  
0511DE (CN)